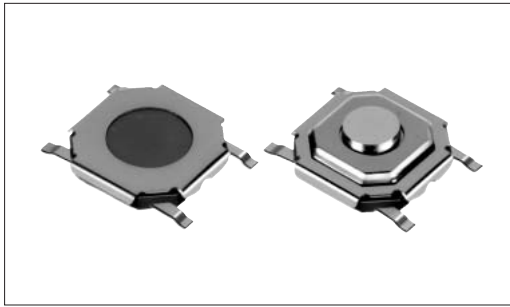


无高度0.8mm按钮、带高度1.5mm按钮的2种类型。



#### 特长

- 适合于高密度贴装的外形尺寸5.2mm方型。
- 与以前型号比较,大幅度地实现了薄形、轻量化。
- 备有进行了彻底薄形化的高度0.8mm的平型,以及考虑了使用方便的按钮型。
- 通过接点密封结构,实现了高可靠性。
- 适应回流焊接。
- 开关供应时为12mm宽度压花贴纸方式。

#### 用途

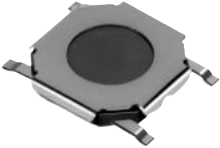
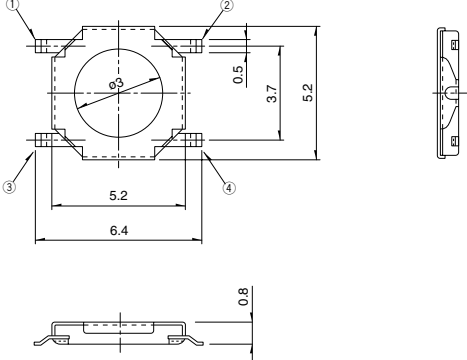
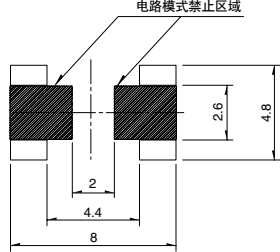
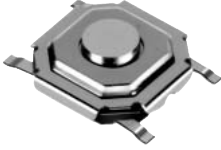
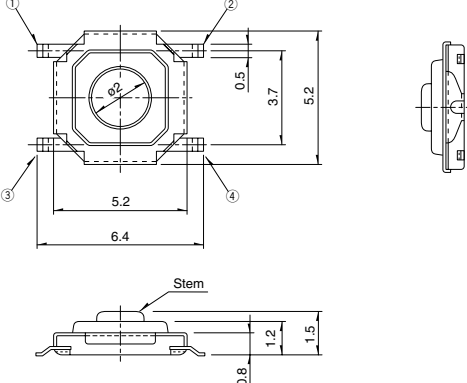
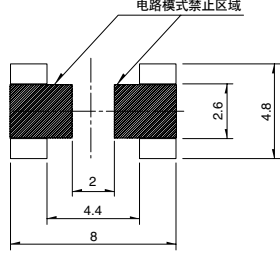
- 适用于电子化的各种音响设备,录像机,通讯设备,照相机,汽车,白色电器等各种操作

#### 产品一览

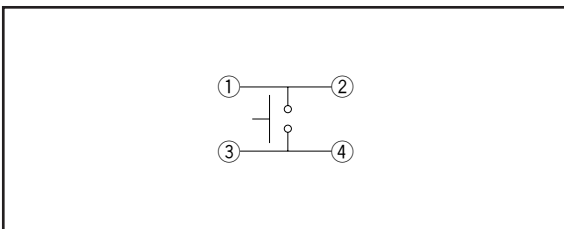
产品编号	动作力	操作方向	移动量 (mm)	最大额定值	最小额定值	操作寿命 (5mA 5V DC)	初期接触 电阻	种类	图号
SKQGAEE010	0.98N	Vertical	0.25	50mA 12V DC	10 $\mu$ A 1V DC	500,000 cycles	100m $\Omega$ max.	Without stem	1
SKQGAEE010	1.57N					50,000 cycles			
SKQGAEE010	2.55N					500,000 cycles		With stem	2
SKQGAEE010	0.98N					500,000 cycles			
SKQGAEE010	1.57N					100,000 cycles			
SKQGAEE010	2.55N								
SKQGAKE010	3.43N								

外形图

Unit:mm

No.	照片	形状	印刷电路板焊接处尺寸图 (从开关的安装面看)
1	<p>Without stem type</p> 		
2	<p>With stem type</p> 		

电路图



- 检测
- 按动
- 滑动
- 旋转
- 编码器
- 电源
- 切换
- 多功能操作装置
- TACT Switch™
- 特别定做产品

敏感

柔感

焊针

表面贴装

径向

## 产品规格

项目		系列	敏感型	柔感型
使用温度范围			-20℃ to +70℃ SKHJ/HL/QJ/RR/RV/QC/QK	-20℃ to +70℃ SKEG
			-30℃ to +85℃	-40℃ to +90℃
电性能	绝缘电阻	100MΩ min. 100V DC SKEY/PD : 50MΩ min. 100V DC		
	耐电压	250V AC for 1 min. SKRE/SC/RB/RV/RH/RM/RW/RR/EY/PD : 100V AC for 1min.		
耐久性能	耐振性能	10 ~ 55 ~ 10Hz/分、全振幅 1.5mm X, Y, Z 3方向 各2小时		
	寿命	根据个别规定		
耐环境性能	耐寒性能	-30±2℃ for 96h		
	耐热性能	80±2℃ for 96h		
	耐湿性能	60±2℃, 90 to 95%RH for 96h		

检测

按动

滑动

旋转

编码器

电源

切换

多功能  
操作装置

TACT Switch™

特别定做  
产品

### 注记

关于用于汽车用途等温度范围的提高，可进行个别对应。如果有要求的话，请与我们联系。

### SKHJ用LED规格

发光颜色	容许损失 P (mW)	正向方向脉 冲峰值电流 IFP (mA)	正向电流 IFDC (mA)	反向电压 VR (V)	正向电压 VF (V) IF=10mA	反向电流 IR (μA) VR=4V	峰值发光波长 λ <sub>peak</sub> (nm) IF=10mA	光谱线半宽 Δλ (nm) IF=10mA	光度 IV (mcd) IF=10mA
Red	40	80	15	4	2.7 max. 2.05 TYP	5 max.	700 TYP	100 TYP	0.4min. 1.0 TYP
Pure green							555 TYP	20 TYP	0.8min. 2.0 TYP
Amber						10 max.	590 TYP	30 TYP	0.4min. 1.0 TYP
Orange (High brightness)							630 TYP	40 TYP	1.5min. 4.0 TYP
Green (High brightness)							565 TYP	30 TYP	2.0min. 5.0 TYP

敏感

柔感

焊针

表面贴装

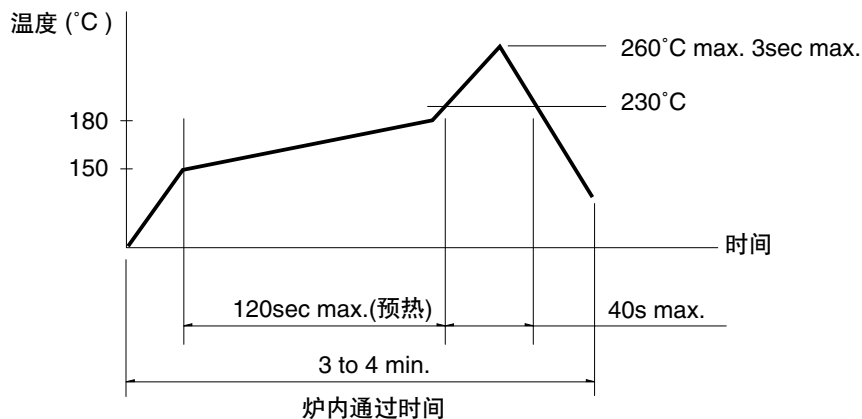
径向

## 焊接条件

### 回流焊时

适用于表面贴装型(除去一部分SKRM, SKRR系列)

1. 加热方式 以远红外线加热的上下加热方式。
2. 温度测量方式 使用 $\phi 0.1 \sim \phi 0.2$ 的CA(K)或CC(T)测量。位置在焊接连接部(铜箔面)测量。固定方式采用耐热胶带。
3. 温度分布



### 注记

1. 上述条件,为印刷电路板的零部件贴装面上的温度。根据电路板的材质,大小,厚度等,电路板温度和开关表面温度会有很大的不同,关于开关表面温度,也请在上述条件内使用。
2. 根据贴面焊槽的种类,条件不同结果不同,请事先充分进行确认之后使用。

### 自动浸焊时

适用于插入式、径向型

(除去一部分SKHJ, SKHL, SKQL, SKQJ, SKQK, SKEG系列)

项目	条件
助焊剂附着量	不附着于零部件贴装面的程度
预热温度	印刷电路板焊接面的周围温度 100°C max.
预热温度时间	60s max.
焊接温度	260°C max.
焊接浸渍时间	5s max.
焊接次数	2次以下

### 手焊接时(除去一部分SKRT系列)

项目	条件
焊接温度	350°C max.
连续焊接时间	3s max.
焊剂斗容量	60W max.

### 注记

1. 考虑清洗轻触式开关时,请与我们联系。
2. 请不要从轻触式开关上面浸入助焊剂。
3. 请不要事前在开关端子及印刷电路板的零部件贴装面上涂助焊剂。
4. 进行第2次焊接时,应在开关回复到常温之后进行。
5. 请使用比重为0.81以上的助焊剂(田村化研(株) EC-19S-8 同等品)。

检测

按动

滑动

旋转

编码器

电源

切换

多功能  
操作装置

TACT Switch™

特别定做  
产品

敏感

柔感

焊针

表面贴装

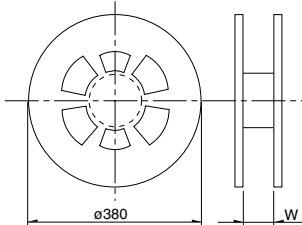
径向

## 压花贴纸规格

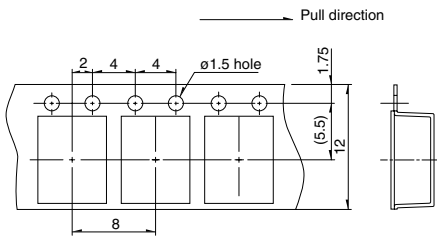
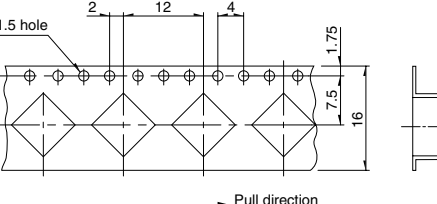
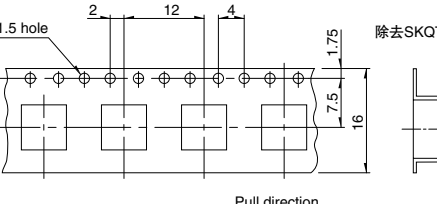
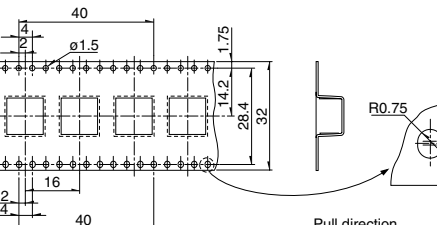
### 自动插入用贴纸包装

卷盘尺寸

Unit:mm

塑料卷盘	适用的系列名称	W
	SKHM, SKHU, SKQG, SKQL, SKQM, SKQR, SKQY, SKRAAK, SKRAAL, SKRB, SKRE, SKRK, SKRM, SKRN, SKRP, SKRT, SKRW, SKPM, SKSC	13.5
	SKQT, SKRAAM, SKRAAQ, SKRH, SKRR, SKRV, SKPG, SKPN	17.5
	SKQUBA, SKQUBB	33.5

Unit:mm

适用的系列名称	容纳数量 (最小包装单位) (pcs.)	贴纸尺寸
SKQM, SKPM	2,000	
SKHM, SKHU, SKQY, SKRT, SKRAAK, SKRAAL	3,000	
SKQG	5,000 (Without stem type) 4,000 (With stem type)	
SKRP	4,000	
SKRKA, SKRKAH	4,500	
SKQR, SKRB, SKRM, SKRW	10,000	
SKRE, SKRN, SKRKAG, SKSC	5,000	
SKQL	3,000	
SKRH	1,300	
SKRV	1,500	
SKPG	1,200	
SKRAAM, SKRAAQ	1,400	
SKQT	3,000	
SKRR	7,000	
SKPN	1,100	
SKQUBA	750	
SKQUBB	600	

### 注记

考虑使用直径φ330mm的卷盘贴纸时，请与本公司联系。