



YE140-500 / YE140-508

Pitch: 5.00mm; 508mm
 Poles: 2~24 poles
 Approval: 

◆ 材质及电镀

◆ Material

方 针：	黄铜镀锡	Policy	: Brass, Tin Plated
塑 件：	PA66, UL94V-0	Housing	: PA66, UL94V-0
颜 色：	绿色	Color	: Green

◆ 工作环境

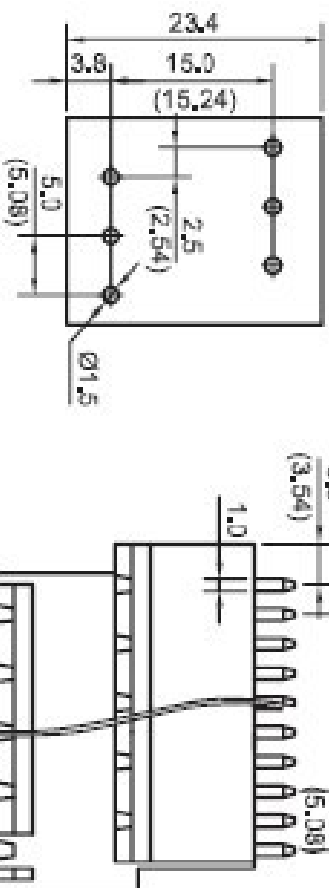
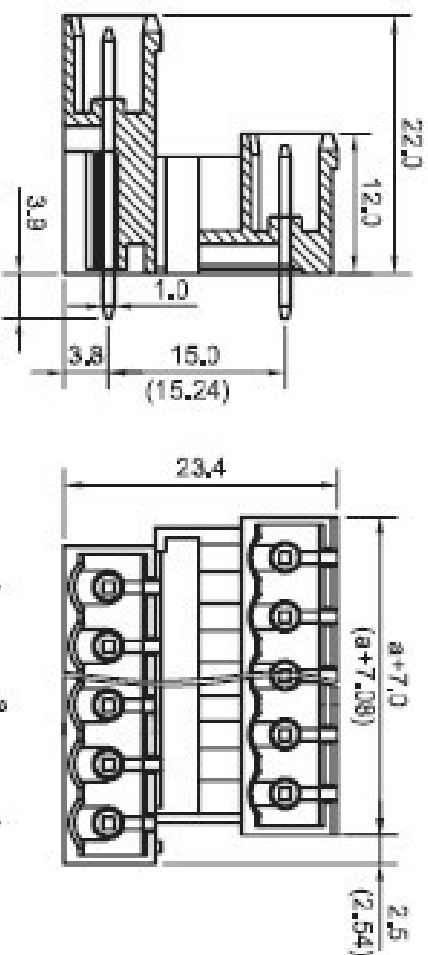
◆ Environmental

操作温度：	-40° ~+150°	Operation temperature	: -40° ~+150°
瞬间温度：	+250° 5秒	Short-time temperature	: +250° for 5 sec

◆ 电气规格

◆ Electrical

额定电压：	300V	Rated voltage	: 300V
额定电流：	16A	Rated current	: 16A
接触电阻：	20m Ω	Contact resistance	: 20m Ω
绝缘电阻：	>5000M Ω DC500V	Insulation resistance	: >5000M Ω DC500V
耐 电 压：	AC2000V/1Min	Withstanding voltage	: AC2000V/1Min



P.C.B LAYOUT