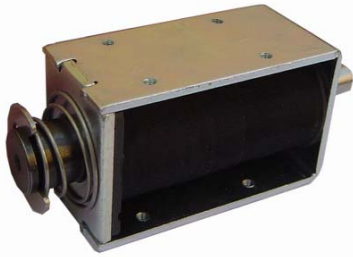
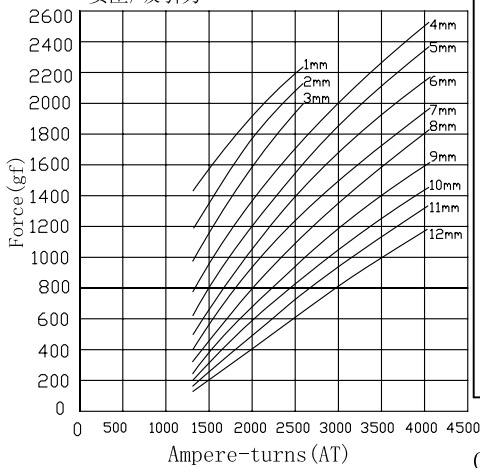


ZHO-1564L/S Open Frame Solenoids

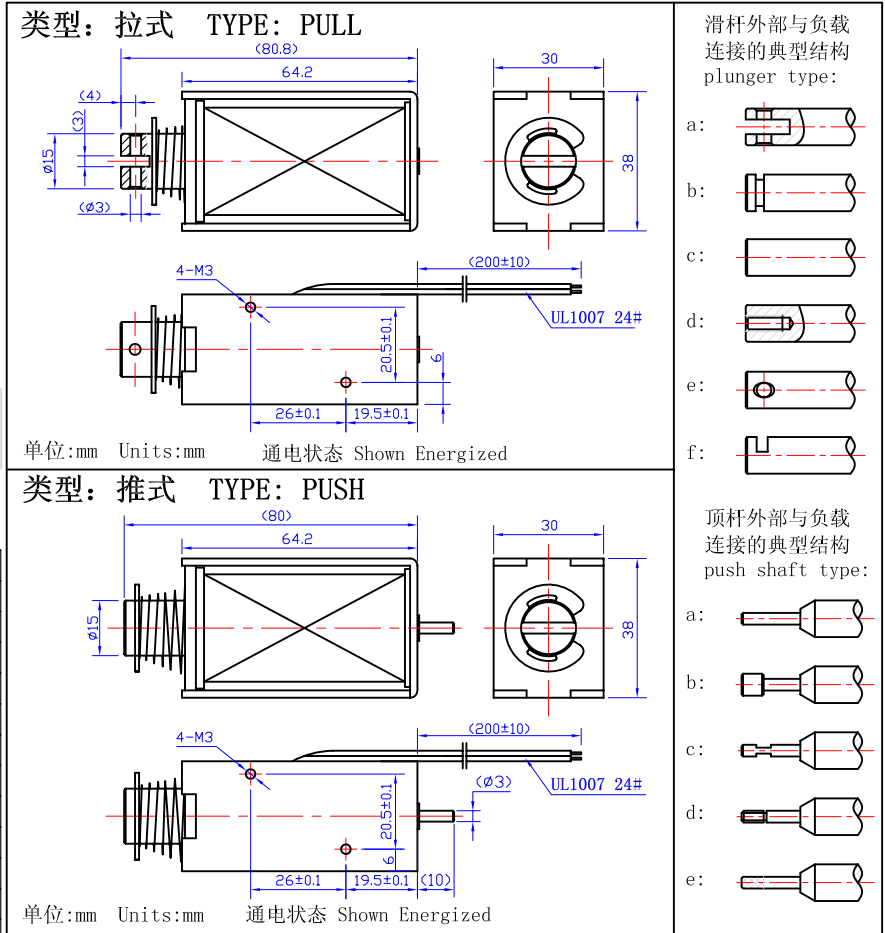
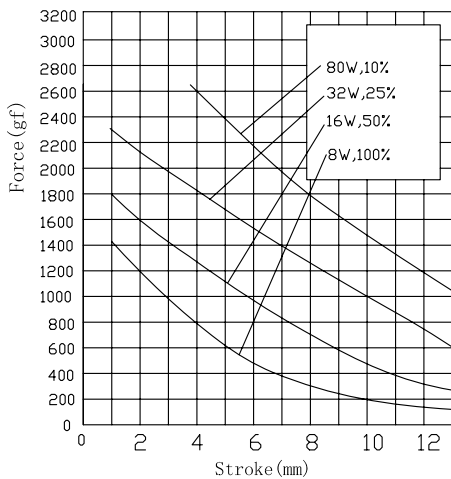


总重量 Total Weight: 380g
应用范围: 用于打卡钟, 门锁等
APPLICATION: TOY LOCK etc

AMPERE-TURNS Vs FORCE
安匝/吸引力



STROKE Vs FORCE
行程/吸引力



COIL DATA线圈资料

Duty cycle (%) = $\frac{\text{"ON" time}}{\text{"ON" time} + \text{"OFF" time}} \times 100\%$ 工作周期 (%) = $\frac{\text{工作时间}}{\text{工作时间} + \text{断开时间}} \times 100\%$			连续		间断	
			Continuous		Intermittent	
MAX. "on" time in seconds 最大工作时间 (秒)			∞	140	50	9
Watts at 20° 瓦特数 (在20°)			8	16	32	80
Ampere-turns at 20° 安匝值 (在20°)			1240	1750	2480	3958
Type no.	Resistance (20°C)	No. Turns	VoltS DC			
型号	阻值 $R_{20} \pm 10\%$	线圈匝数	电压			
ZHO-1564L/S	4.5	950	6	8.5	12	19
	18	1900	12	17	24	38
	72	3750	24	34	48	76
	288	7400	48	68	96	152