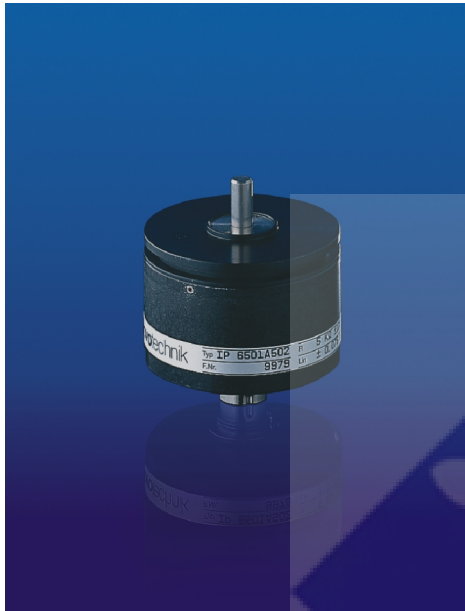
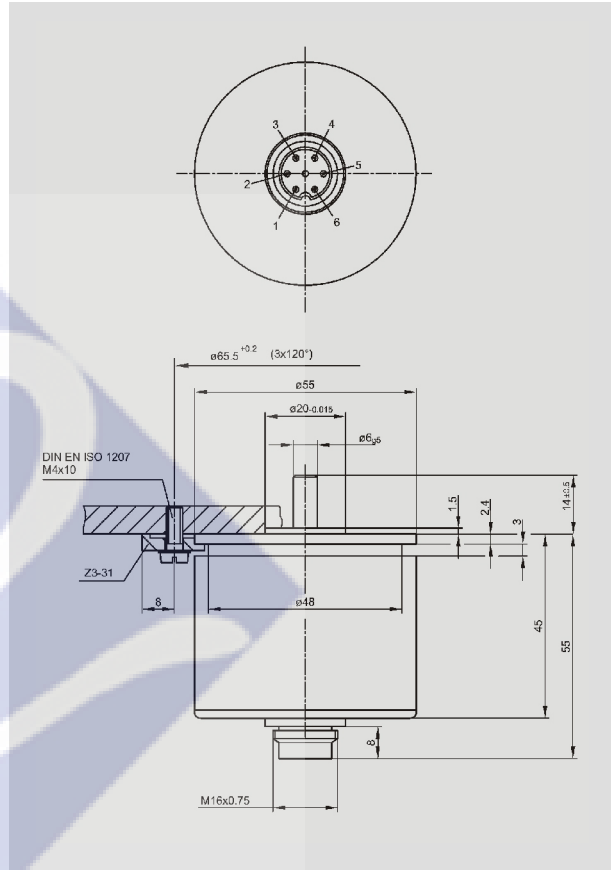


AW360ZE 系列角度传感器



调整即可互换或更换。
 当在顺时针方向转动轴（面对轴端）时，信号将增加。其他输出信号可根据客户要求提供。为避免测量误差，该传感器可传送一完全独立于模拟量输出的逻辑信号，该逻辑信号可禁止在复位阶段的 A/D 转换。

带配套插头的机壳满足保护等级 IP65，尤其适合于机械、工厂及车辆设计部门的严格要求。

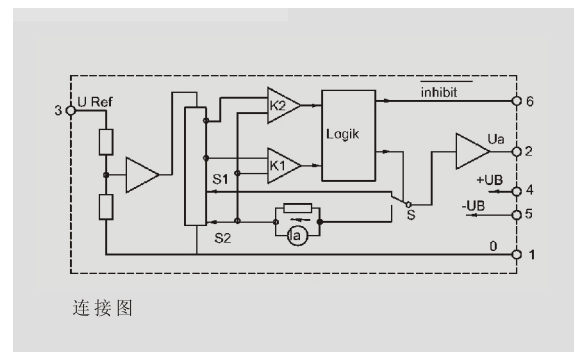
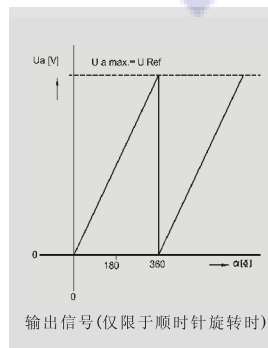


特性

- 360° 无间隙输出
- 线性优异
- 互换性高，无需电气调整
- 12 位分辨率，可重复性优异
- 寿命长，50 X 10⁶ 次运动
- 坚固，保护等级 IP65

该电位计可作为绝对 360° 角度编码器使用。

该传感器除了直接输出模拟信号外，还可外接 A/D 转换器使用，在这种情况下，该传感器可作为分辨率为 12 位，并具有 10 或 11 位的绝对精度的角度变送器使用。传感器自带防水插头和插座，信号连接通过 6 根信号线实现。该传感器克服了其它电位计具有的局限性，采用两个滑刷和混合电路消除测量死区，故 AW360ZW 能够用于 360° 内任一角度测量。输出锯齿波型的初始与结束电压定义精确，因此不存在通常电位计具有的功能角度公差。上述特性以及最大输出电压由工作电压决定，使该设备无需进行电气



说明		
机壳	阳极氧化铝, 密封轴	
轴	不锈钢	
轴承	不锈钢球轴承	
电阻材料	导电塑料	
滑刷组件	贵金属多触点滑刷	
电路	电位计机壳内置混合电路	
连接	6 针接头 (见“配件”)	
机械参数		
尺寸	见图	
安装	使用 3 个安装夹 Z3-31	
机械行程	360° 连续	°
允许最大 (水平/垂直)	45	N
静态或动态轴荷载		
启动扭矩	< 1.5	Ncm
最大转速	2000	min ⁻¹
重量	170	g
电气参数		
实际工作行程	360°	°
绝对线性		
AW 360ZE-10	±0.07	%
AW 360ZE-11	± 0.035	%
可重复性	0.002 (△0.007°)	%
量程范围内温度系数	100	ppm/°K
电气回路电压 ±U _B	±15(±1)	V
电位计电压 U _{Ref}	≤+10	V
禁止信号从±U _B 至零值	约 50	μs
零复位	< 2	mV
电压 U _{Ref} 的最大差值	±2	mV
最大输出电流	5, 带短路保护	mA
输出电阻	< 0.1	Ω
电气回路的静态电流	10	mA
绝缘阻抗		
(250VDC, 1bar, 2s)	≥10	MΩ
介电强度		
(50Hz, 2s, 1bar, 500 VAC)	≤100	μA
环境参数		
温度范围	0...+70	°C
振动	10...2000	Hz
	A _{最大} =0.76	mm
	a _{最大} =20	g
冲击	50	g
	11	ms
使用寿命	50X10 ⁶	次
保护等级	IP65 (DIN 400 50 / IEC 529)	
	(使用 EEM 33-78 接头)	

随机提供

3 个安装夹 Z3-31

推荐配件

配套插头 EEM 33-78

保护等级 IP67

直角插头 EEM 33-80

保护等级 IP40

叉形联轴器 Z 104 G6

(无背隙),

叉形联轴器 Z 105 G6

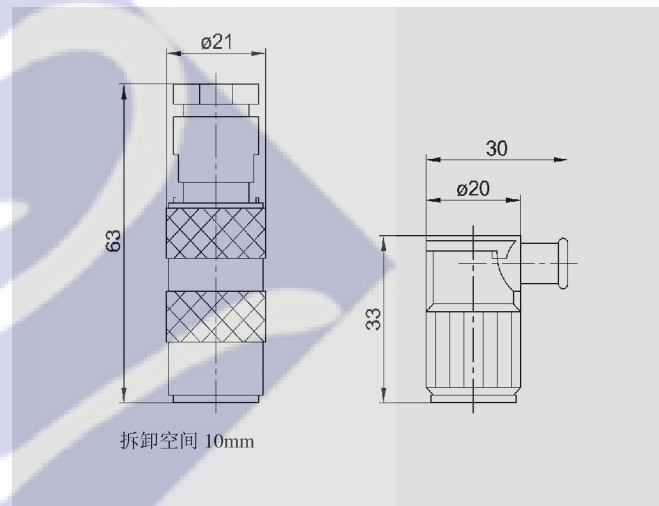
(无背隙),

过程控制器 MAP

用于输出信号显示

信号调节器 MUP.../MUK...

用于标准化输出信号。



订购说明

类型	产品编号
AW 360 ZE-10	001121
AW 360 ZE-10	001122