

# RSC2800系列角度传感器 非接触式



### 产品特性

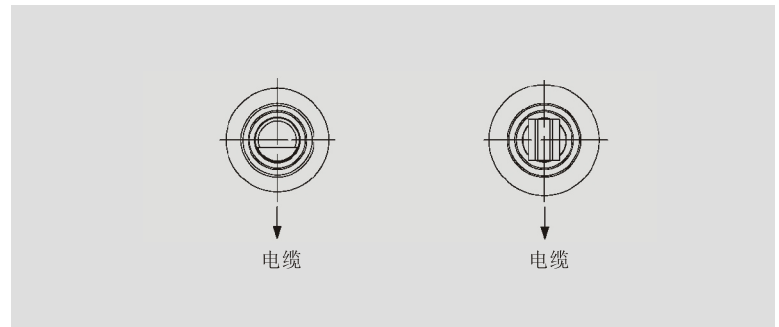
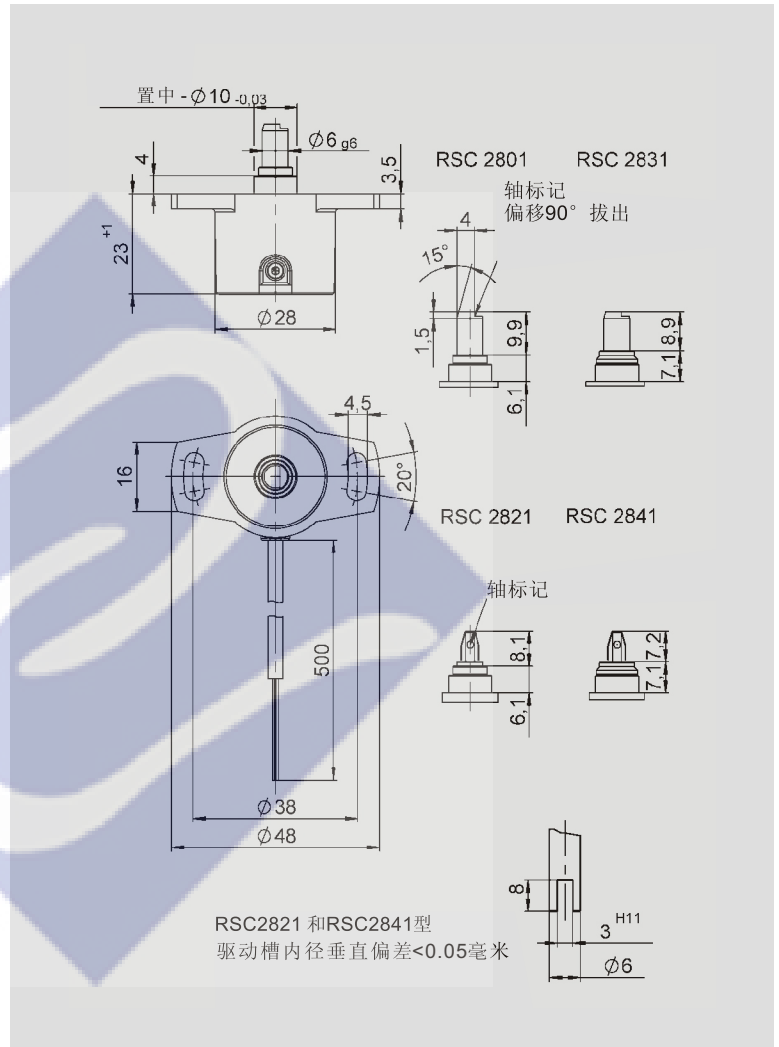
- 非接触式，磁感应测量技术
- 工作量程从 30°-360°，每 10° 递增
- 插按式齿合或镶嵌式轴连接
- 安装简便
- 防护等级 IP54 或 IP65
- 使用寿命长
- 分辨率 12 位
- 独立线性 ±0.5 %

非接触式传感器通过测量磁场方向的变化来确定测量的角度。转轴上随动的磁铁导致磁场方向的变化，传感器电路捕获磁场方向的变化，并将其转化成对应的角度以模拟量信号输出。

传感器外壳由高等级耐高温塑料制成。以插槽方式镶嵌固定，只需简单调整机械结构，即可轻松安装。

非间隙齿合/镶嵌连接保证安装快捷。传感器不受灰尘或潮湿影响。

电气连接通过机壳内引出的密封、屏蔽电缆实现。

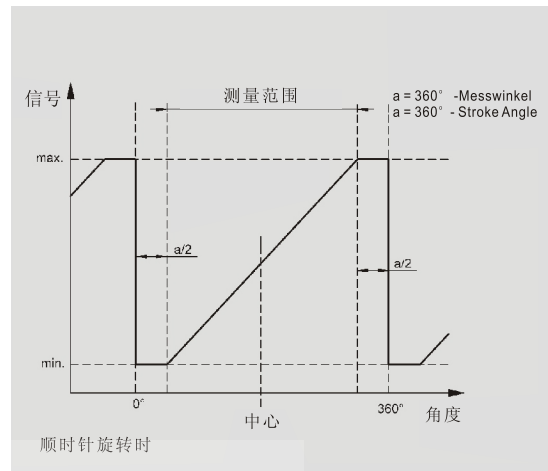


当如图标记的轴（镶嵌式/插按式）指向电缆位置时，传感器位于电气中心位置。

机械参数		
尺寸	见尺寸图	
安装	2 个M4 圆槽螺钉和垫圈	
安装螺丝最大紧固力	400	Ncm
机械量程	360°连续的	°
允许 (水平/垂直)		
静态或动态) 轴荷载	20	N
扭力矩	0.5(IP65) 0.15(IP54)	Ncm
最大转度	120	min <sup>-1</sup>
重量	约. 50	g

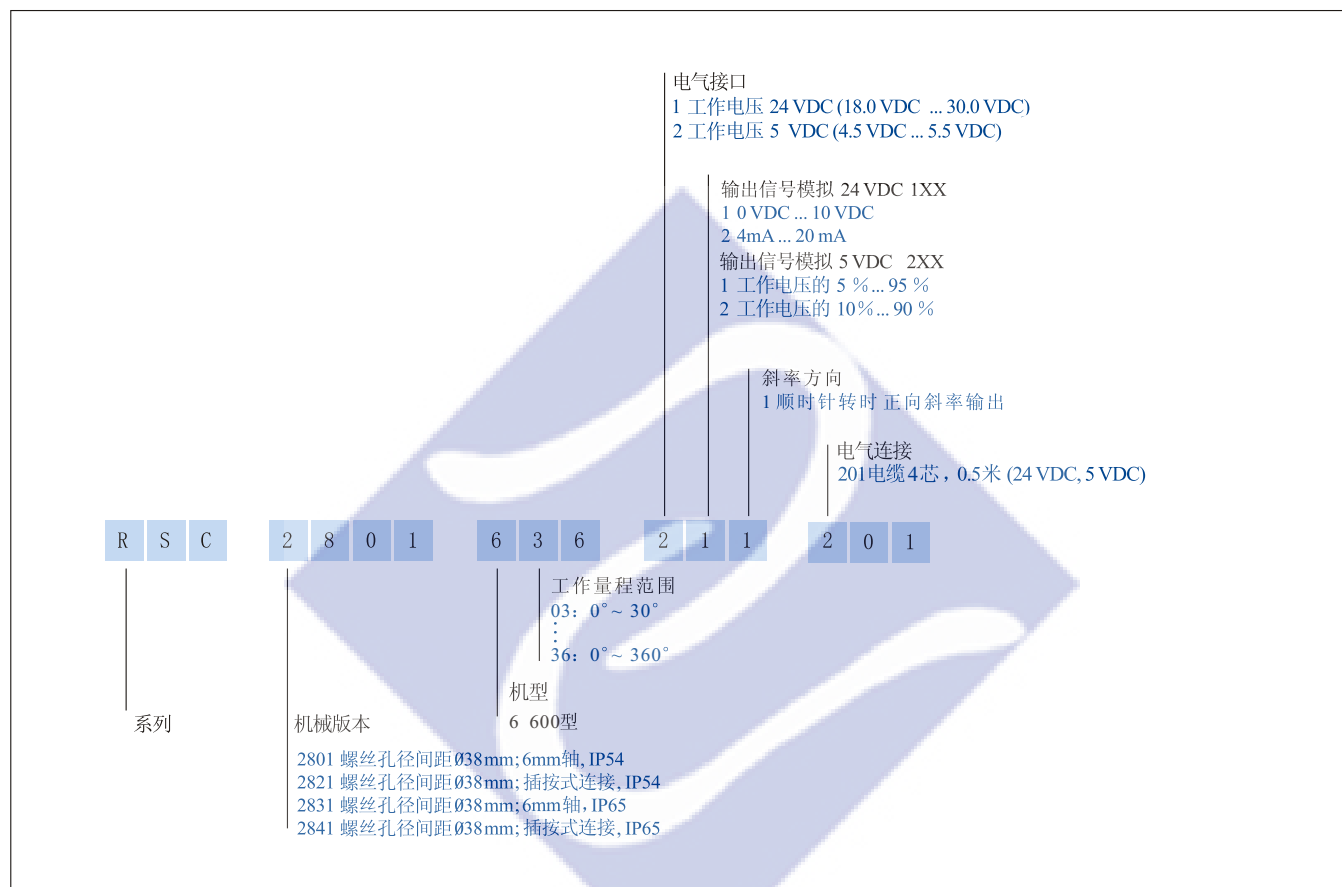
电气参数		
工作电压U <sub>b</sub>	5±0.5	VDC
	24± 6	VDC
空载耗电	15 标准值	mA
接反电压保护	有, 仅限于电源	
短路保护	有	
工作量程	0...30°~0...360°(10°递增)	°
重复性	≤ 工作量程的 0.03	%
独立线性	工作量程的 ±0.5	%
输出信号	比例电压(工作电压 5V ±0.5V) 负载 ≥ 1KΩ	V
	0~10V(工作电压24V ± 6V) 负载 ≥ 1KΩ	V
	4~20mA(工作电压24V ± 6V) 负载0~500Ω	mA
输出信号的温度系数	≤ 100	ppm/°K
输出信号的相对湿度	≤ 10	ppm/%
绝缘电阻	≥ 10	MΩ
镀锡电缆	约 .500	mm
电缆直径	约 .0.14	mm <sup>2</sup>

环境参数		
温度范围	-40...+85	°C
振动 (IEC68T2-6)	5...2000	Hz
	A <sub>最大</sub> =0.75	mm
	A <sub>最大</sub> =20	g
冲击 (IEC 68T2-27)	50 (11ms)	g
使用寿命	> 50×10 <sup>6</sup> (机械运动部分)	次
保护等级 (DIN 40050/IEC 529)	IP54 或 IP65	
满足CE 如下标准	ESD EN 61000-4-2 HF-Field EN 61000-4-3 BURST. EN 61000-4-4	



说明	
机壳	高等级耐高温塑料
轴	不锈钢
轴承	青铜套筒轴承
电气连接	屏蔽电缆
	AWG 26, 外部直径 4.5毫米
电缆定义	
接地线	棕色
电压	绿色
输出信号	白色
空	黄色
电缆屏蔽线须接地	

## 订购说明



### 推荐配件

过程控制显示器MAP用于现场直接显示