

■ 特点 10-68008 911北京

0755-83656701 深圳

- BEN系列是BE系列的升级产品.
- LED指示灯使安装更方便.
- Light ON/Dark ON转化功能
- 可以通过LED光源的静止和输出来检测工作状态
- 内部装有IC光电二极管可以消除周围光和电噪音的影响



(MS-2)

(MS-4)

※ MS-4 可选

⚠ 使用前请先仔细阅读操作手册上的“安全注意事项”。



■ 规格

- AC/DC 电源, 继电器输出

类型	BEN10M-TFR	BEN5M-MFR	BEN3M-PFR	(★3) BEN300-DFR
探测方式	对射型	镜面反射型	偏光镜面反射型	漫反射型
检测距离	10m	(★1) 0.1 ~ 5m	(★1) 0.1 ~ 3m	(★2) 300mm
检测物体	∅16mm以上不透明物体	∅60mm以上不透明物体		透明体, 半透明体, 不透明体
应差距离	—————			探测距离的20%以内
响应时间	Max. 20ms			
电源电压	24-240VDC ± 10% 50/60Hz, 24-240VAC ± 10% 50/60Hz, (Ripple P-P : Max. 10%)			
消耗电流	Max. 3VA			
光源	红外线发光二极管 (调制)		红外线LED (已调整为660nm)	红外线发光二极管 (调制)
灵敏度调节	—————	VR可调式		
动作模式	通过选择开关切换 Light ON/Dark ON 模式			
控制输出	继电器接点容量: 30VDC 3A阻性负载, 250VAC 3A阻性负载, 250VAC 3A阻性负载 接点组成: 1C			
使用寿命	机械: MIN. 50000000 电气: MIN. 100,000			
光接收原件	内置受光IC			
动作指示灯	动作指示灯: 橙色; 稳定时指示灯: 绿色 (透过型的发射器上的电源指示灯为橙色)			
连接线	配线连接			
绝缘电阻	Min. 20MΩ (500VDC)			
抗干扰	± 1000V 方波干扰 (脉冲宽度: 1 μs)			
耐电压	1000VAC 50/60Hz 1分钟			
耐振动	耐振动	10 ~ 55Hz 振幅 1.5mm 或者 300mm X, Y, Z 方向 2小时		
	误动作	(周期一分钟) 10 ~ 55Hz 振幅 1.5mm 或者 300mm X, Y, Z 方向 各十分钟		
耐冲击	耐冲击	500m/s (50G) X, Y, Z 方向 各三次		
	误动作	100m/s (50G) X, Y, Z 方向 各三次		
环境光照	太阳光: Max. 11,000lx, 白炽灯: Max. 3,000lx (收光强度)			
环境温度	-25 ~ 55℃ (保存时: -40 ~ 70℃) 不结冰状态			
环境湿度	35 ~ 85%RH (不结冰状态)			
材质	外壳: ABS, 镜头: 丙烯酸 (反射镜面: PC)			
防护等级	IP65 (IEC 规格) <内置VR型: IP50 (IEC)>			
配线	∅6.0mm, 5P, 线长: 2m			
附件	个别	—————	镜面 (MS-2)	—————
	共同	固定用托架, 螺栓/螺钉		
重量	约. 354g	约. 208g		大约. 195g

※ (★1) 镜面反射型的探测距离主要依靠 MS-2, 探测距离显示反射镜和传感器之间的设定范围, 在0.1米的范围内可以探测物体

※ (★2) 此检测距离为检测白色无光泽纸(200×200mm)条件下测得.

※ (★3) BEN500-DFR可选

●DC 电源, 无触点输出

类型	BEN10M-TDT	BEN5M-MDT	BEN3M-TDR	(★3) BEN500-DDR
探测方式	对射型	镜面反射型	偏光镜面反射型	漫反射型
检测距离	10m	(★1) 0.1 ~ 5m	(★1) 0.1 ~ 3m	(★2) 500mm
检测物体	φ16mm以上不透明物体	φ 60mm以上不透明物体		透明物体, 半透明物体 不透明物体
应差距离	—————			探测距离的15%以内
响应时间	Max. 1ms			
电源电压	12-24VDC ± 10% (Ripple P-P : Max. 10%)			
消耗电流	Max. 40mA			
光源	红外线发光二极管 (调制)		红外线LED (已调整为660nm)	红外线发光二极管 (调制)
灵敏度调节	————— VR可调式			
动作模式	通过选择开关切换 Light ON/Dark ON 模式			
控制输出	NPN 集电极开路输出 负载电压: Max. 30VDC, 负载电流: Max.200mA, 残留电压: Max. 1V PNP 集电极开路输出 输出电压: Min. (电源电压-2.5V), 负载电流: Max.200mA			
保护电路	内装电源逆接保护线路, 过电流保护线路			
光接收元件	内置受光IC			
动作指示灯	动作指示灯: 橙色, 稳定时指示灯: 绿色 (透过型的发射器上的电源指示灯为橙色)			
连接线	配线连接			
绝缘电阻	Min. 20MΩ (500VDC)			
抗干扰	± 240V 方波干扰(脉冲宽度:1 μs)			
耐电压	1000VAC 50/60Hz 1分钟			
耐振动	10 ~ 55Hz 振幅 1.5mm 或者 300mm X, Y, Z 方向 2小时			
耐冲击	100m/s (10 G) X, Y, Z方向 各三次			
环境光照	太阳光: Max. 11,000lx, 白炽灯: Max. 3,000lx(收光强度)			
环境温度	-25 ~ 55℃(保存时: -40 ~ 70℃) 不结冰状态			
环境湿度	35 ~ 85%RH(不结冰状态)			
材质	外壳: ABS, 镜头: 丙烯酸 (反射镜面: PC)			
防护等级	IP65 (IEC 规格) <内置VR型: IP50 (IEC)>			
配线	φ6.0mm, 4P, 线长:2m			
附件	个别	—————	镜面 (MS-2)	—————
	共同	固定用托架, 螺栓/螺钉		
重量	约. 342g	约. 200g	大约. 187g	

※ (★1) 镜面反射型的探测距离主要依靠 MS-2, 探测距离显示反射镜和传感器之间的设定范围, 在0.1米的范围内可以探测物体

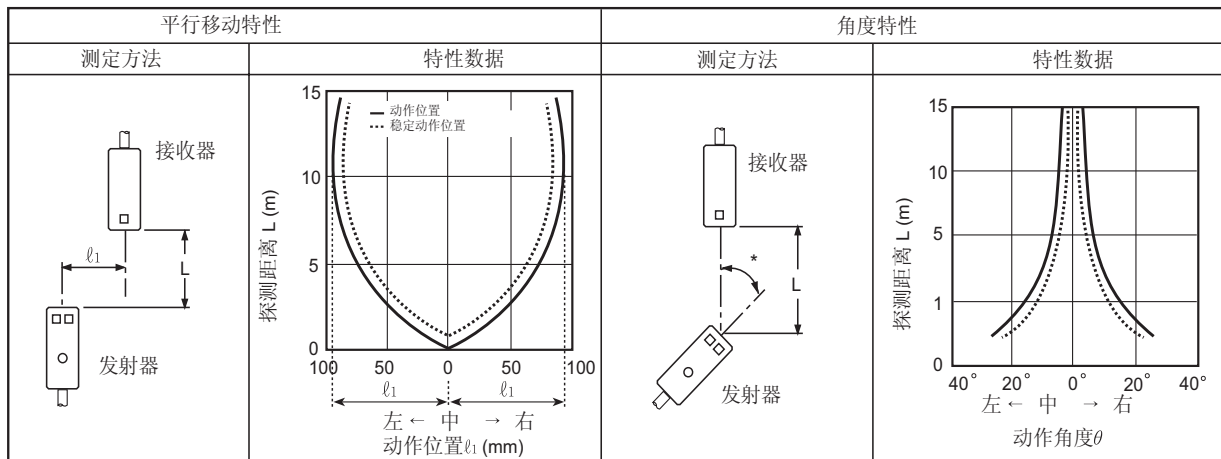
※ (★2) 此检测距离为检测白色无光泽纸(200×200mm)条件下测得.

※ (★3) BEN500-DFR可选

■特性数据

◎透过型

●BEN10M-TFR ●BEN10M-TDT



(A)	计数器
(B)	计时器
(C)	温控器
(D)	功率控制器
(E)	面板表
(F)	转速/线速/脉冲表
(G)	显示单元
(H)	传感器控制器
(I)	开关电源
(J)	接近传感器
(K)	光电传感器
(L)	压力传感器
(M)	旋转编码器
(N)	5相步进电机 & 驱动器 & 控制器
(O)	图形显示器
(P)	产品取消型号 & 替代产品

特性

010-68008 911北京

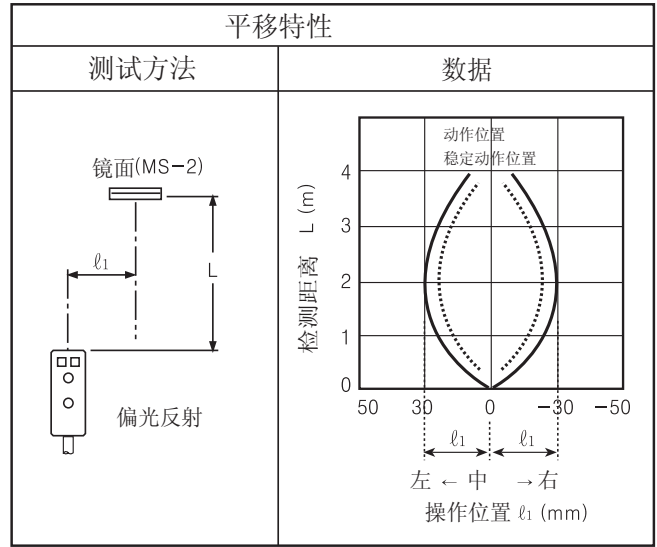
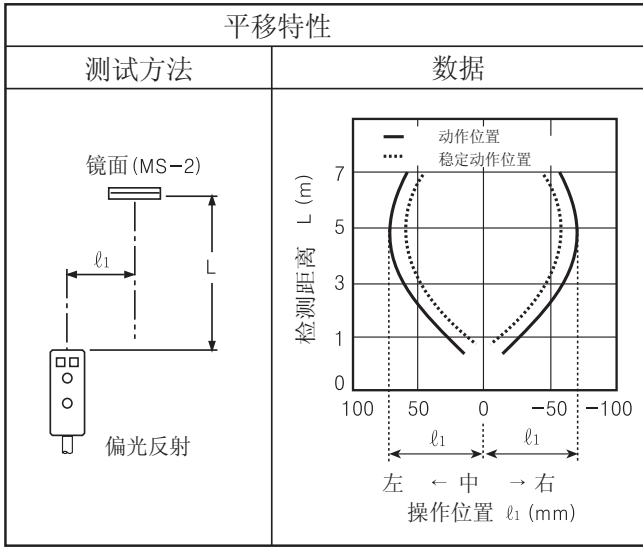
0755-83656701 深圳

◎ 反射型

◎ 偏光反射特型

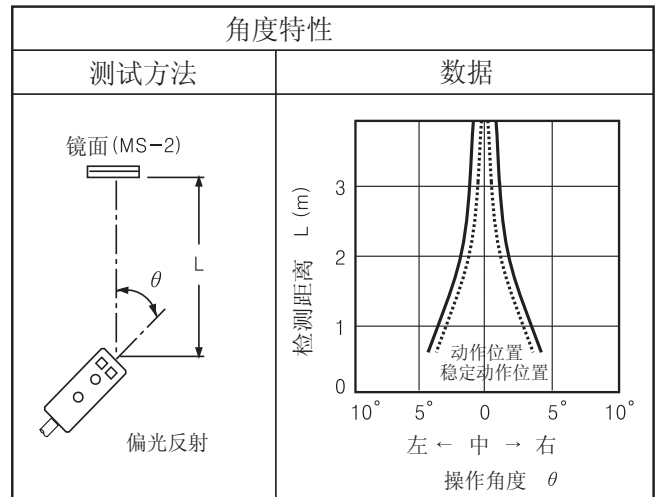
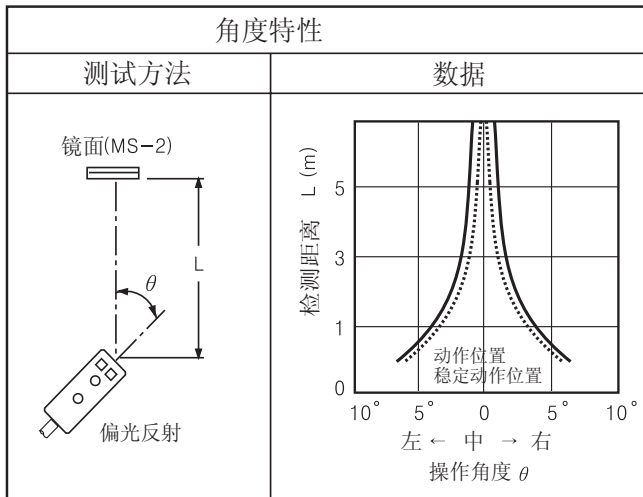
● BEN5M-MFR ● BEN5M-MDT

● BEN3M-PFR ● BEN3M-PDT



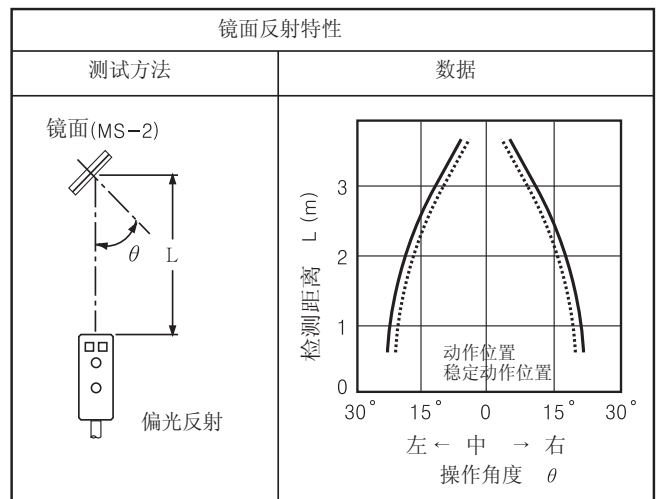
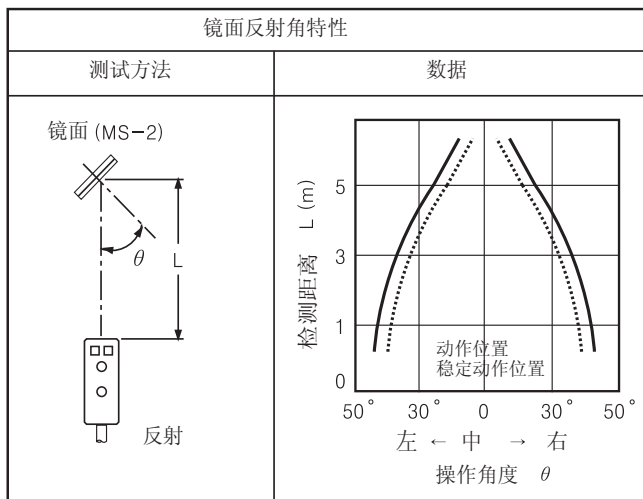
● BEN5M-MFR ● BEN5M-MDT

● BEN3M-PFR ● BEN3M-PDT



● BEN5M-MFR ● BEN5M-MDT

● BEN3M-PFR ● BEN3M-PDT



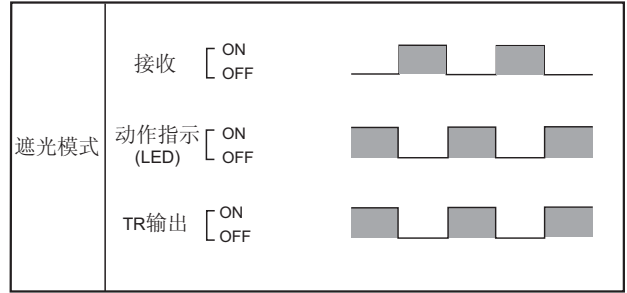
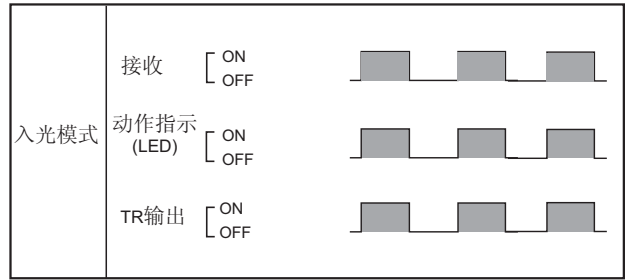
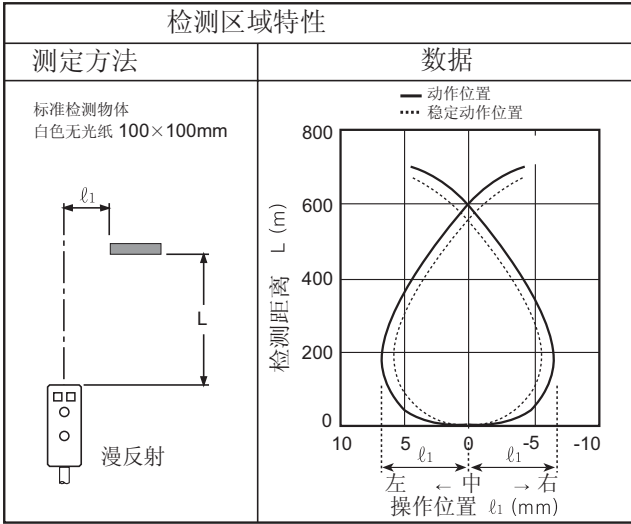
特性

010-68008 911北京

0755-83656701 深圳

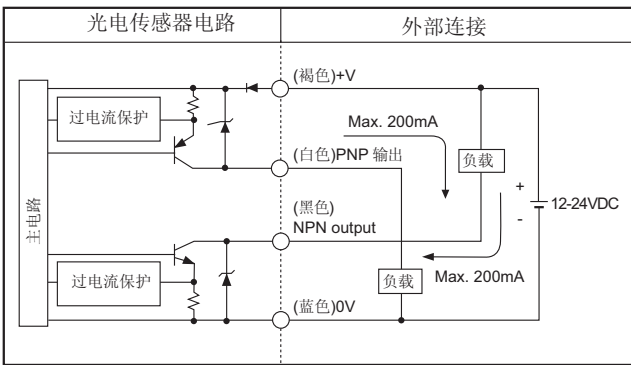
漫反射型

●BEN300-DFR ●BEN300-DDT



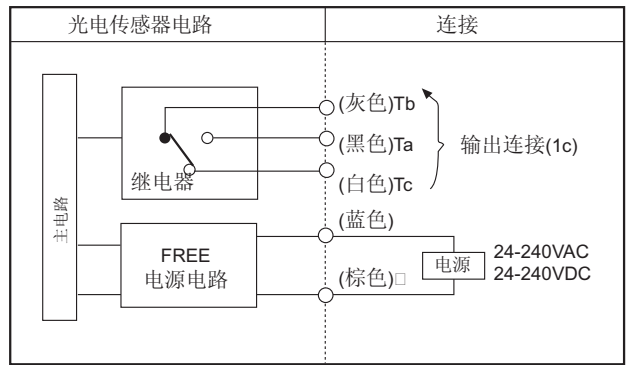
输出图表

●DC voltage(NPN/PNP 2路输出)



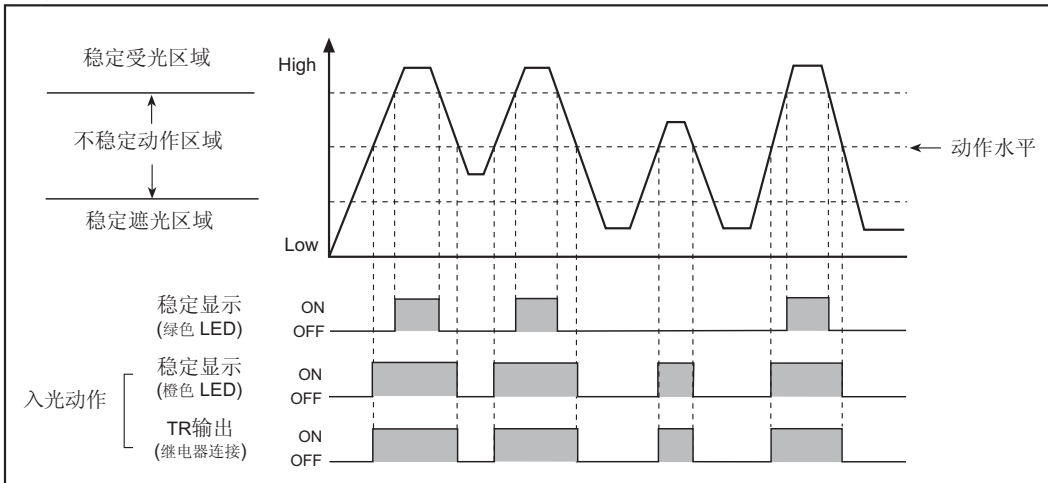
※当发生过电流或者短路的时候，输出端将关断

●FREE电源(继电器连接)



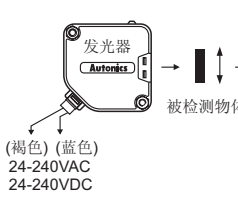
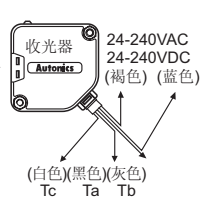
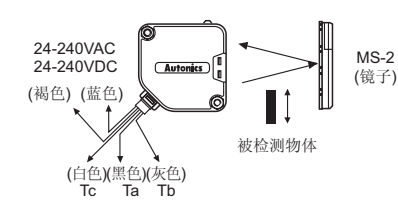
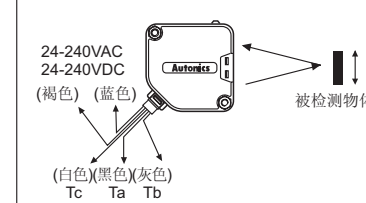
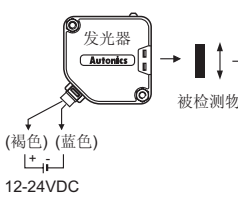
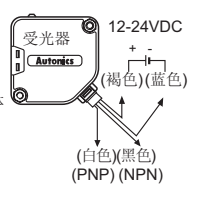
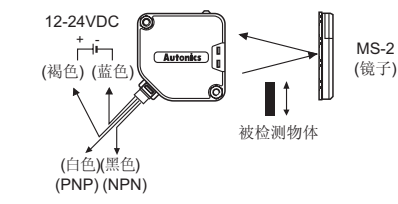
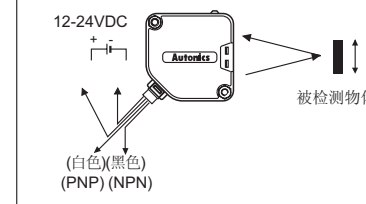
动作模式和时序图

●Light ON 模式



※DARK ON的TR输出波形模式与LIGHT ON相反

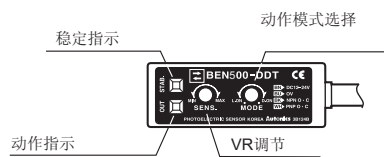
- (A) 计数器
- (B) 计时器
- (C) 温控器
- (D) 功率控制器
- (E) 面板表
- (F) 转速/线速/脉冲表
- (G) 显示单元
- (H) 传感器控制器
- (I) 开关电源
- (J) 接近传感器
- (K) 光电传感器
- (L) 压力传感器
- (M) 旋转编码器
- (N) 5相步进电机 & 驱动器 & 控制器
- (O) 图形显示器
- (P) 产品取消型号 & 替代产品

对射型		镜面反射型	漫反射型
<p>●BEN10M-TFR1</p>  <p>24-240VAC 24-240VDC (褐色)(蓝色)</p> <p>被检测物体</p> <p>●BEN10M-TFR2</p>  <p>24-240VAC 24-240VDC (褐色)(蓝色)</p> <p>(白色)(黑色)(灰色) Tc Ta Tb</p>	<p>●BEN5M-MFR/BEN3M-PFR(偏光反射)</p>  <p>24-240VAC 24-240VDC (褐色)(蓝色)</p> <p>MS-2 (镜子)</p> <p>被检测物体</p> <p>(白色)(黑色)(灰色) Tc Ta Tb</p>	<p>●BEN500-DFR</p>  <p>24-240VAC 24-240VDC (褐色)(蓝色)</p> <p>被检测物体</p> <p>(白色)(黑色)(灰色) Tc Ta Tb</p>	
<p>●BEN10M-TDT1</p>  <p>12-24VDC (褐色)(蓝色)</p> <p>被检测物体</p> <p>●BEN10M-TDT2</p>  <p>12-24VDC (褐色)(蓝色)</p> <p>(白色)(黑色)(灰色) (PNP)(NPN)</p>	<p>●BEN5M-MDT/BEN3M-PDT(偏光反射)</p>  <p>12-24VDC (褐色)(蓝色)</p> <p>MS-2 (镜子)</p> <p>被检测物体</p> <p>(白色)(黑色)(灰色) (PNP)(NPN)</p>	<p>●BEN500-DDT</p>  <p>12-24VDC (褐色)(蓝色)</p> <p>被检测物体</p> <p>(白色)(黑色)(灰色) (PNP)(NPN)</p>	

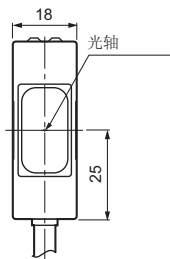
尺寸

(单位:mm)

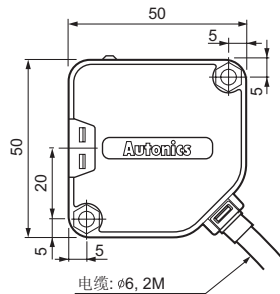
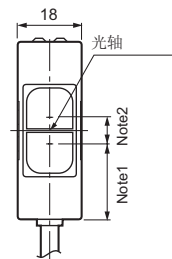
●产品



●对射型

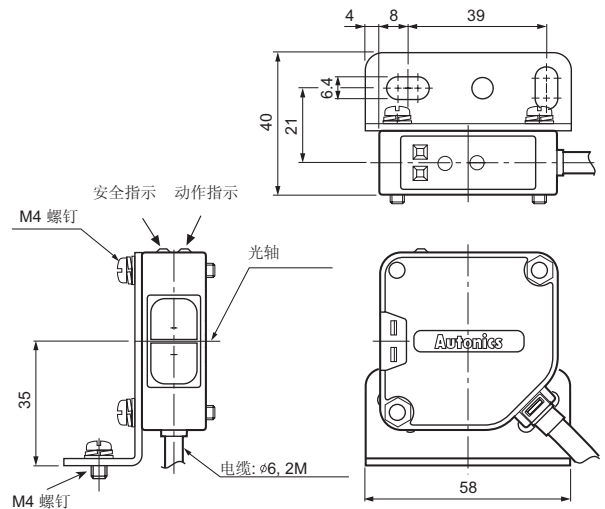


●偏光反射型 ●漫反射型



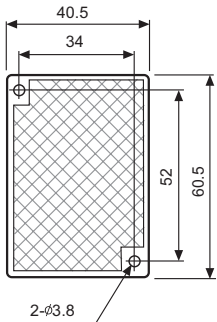
※Note1) 镜面反射: 21.25mm, 漫反射: 20.25mm
 ※Note2) 镜面反射: 7.5mm, 漫反射: 9.5mm

●托架

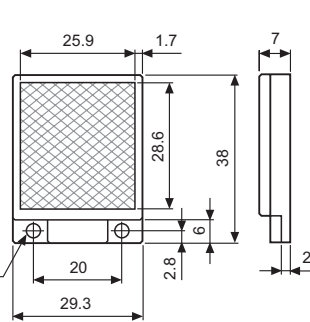


●反光镜

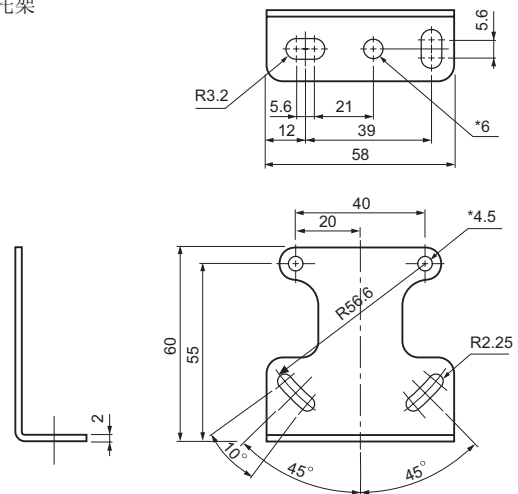
<MS-2>



<MS-4>



●托架



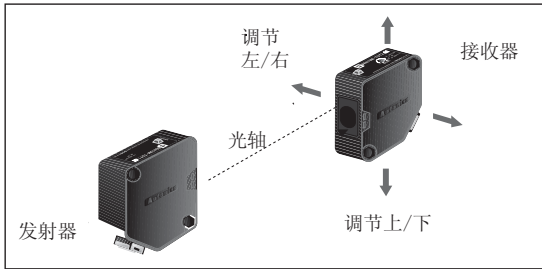
■ 安装 & 调节

010-68008 911北京

3. 可靠安装两者后, 并校对使其检测到目标
0755-83656701 深圳

◎ 透过型

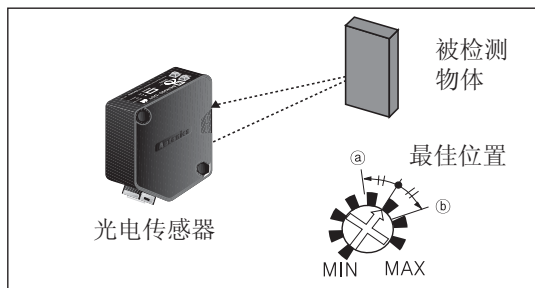
1. 将发射器和接受器面对面安装好后, 给光电传感器通电
 2. 调节发射器和接受器的上下左右的位置, 使中心对正, 指示灯变亮后固定
 3. 可靠安装两者后, 并校对使其检测到目标
- ※ 如果被检测物是透明物体或者小于16mm可能会不能有效检测



◎ 漫反射型

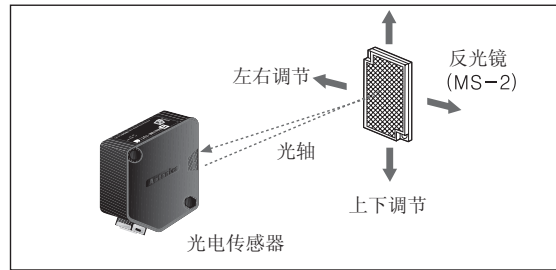
1. 即使漫反射被设置到最大灵敏度, 也必须根据反射材料和背景调整灵敏度。
2. 设定被测物的位置和灵敏度值要从最小灵敏度位置慢慢调, 动作指示灯亮的时候的位置为a位置
3. 移走目标后, 慢慢旋转电位器, 当动作指示灯OFF时确定这个位置为b
4. 将调节电位器的位置设置在a, b之间

※ 检测距离是通过100*100mm白色无光泽白色纸反射得到的。实际检测距离会因物体的尺寸, 材质, 光泽度的不同而不同。



◎ 镜面反射型

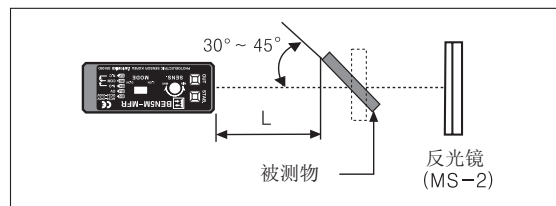
1. 将发射器和反射镜面对面安装, 并调节光轴位置和灵敏度后连接电源
2. 调节反射镜上下左右位置, 是传感器的指示灯变亮后固定。



※ 如果并行同时使用2个以上光电传感器, 那么它们的间距应大于30CM。

※ 如果被测物的反射率比反射镜面更高, 它会发生误动作, 因此在传感器和被测物之间要留有足够的空间, 或把被测物和光轴成30—45度的角度。

※ 灵敏度调节时请参照漫反射型

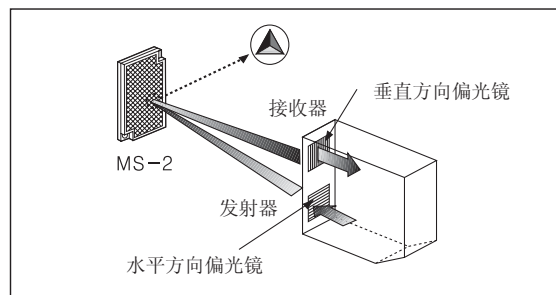


※ 如果安装空间太小请用MS-4代替MS-2。检测距离不变。



◎ 镜面反射型 (偏光反射型)

当发射器发出的光线通过偏光镜时, 它将被改变成水平横向的光并达到反射镜MS-2, 然后它又因反射镜改变成为垂直的光并达到接收器的偏光镜



(A) 计数器

(B) 计时器

(C) 温控器

(D) 功率控制器

(E) 面板表

(F) 转速/线速/脉冲表

(G) 显示单元

(H) 传感器控制器

(I) 开关电源

(J) 接近传感器

(K) 光电传感器

(L) 压力传感器

(M) 旋转编码器

(N) 5相步进电机 & 驱动器 & 控制器

(O) 图形显示器

(P) 产品取消型号 & 替代产品

北京 010-68008 911 Autonics 奥托尼克斯代理商
 广东省深圳 0755-83656701 Autonics 奥托尼克斯现货库存

www.Autonics-Omron.com 在线查询 www.Omrns.com.cn

Autonics 光电传感器 Autonics 光电开关 Autonics 选型资料 PDF

产品类型	型号	检测距离	电源	控制输出	价格
光电传感器	BEN10M-TDT1, BEN10M-TDT2, BEN10M-TDT (透过型)	10M	12-24VDC	NPN/PNP 2 OUTPUT	331
	BEN10M-TDT, BEN10M-TDT1,2				
	BEN5M-MDT(镜面反射型)	5M			283
	BEN3M-PDT(镜面反射型)	3M			302
	BEN300-DDT(漫反射型)	300mm			283
	BEN500-DDT(漫反射型)	500mm			283
	光电传感器	BEN10M-TFT,(透过型)			10M
BEN10M-TFR, BEN10M-TFR1, BEN10M-TFR2, BEN10M-TFR1,2		RELAY 继电器输出			
BEN5M-MFR(镜面反射型)		5M	209		
BEN3M-PFR 偏光镜反射型		3M	209		
BEN300-DFR(漫反射型)		300mm	209		
BEN500-DFR(漫反射型)		500mm	209		

BE2M-MDT, BE2M-MFR; BE5M-TDT1; BE5M-TDT2; BE5M-TDT;
 BE300-DDT 检测距离 300mm 电源 12~24VDC 相当于 欧姆龙光电开关 E3JK-DS30M1
 输出 NPN/PNP OUTPUT

BE5M-TFRL1; BE5M-TFR; BE5M-TFRL2 检测距离 5M 24~240VAC
 (电源 12~240VDC)RELAY OUTPUT 继电器输出

BE5M-TDT1; BE5M-TDT2; BE5M-TDT; BE3M-MFRL 检测距离 3M; BE3M-MFR
 BE3M-MFRD 检测距离 3M; BE3M-MTD 检测距离 3M

BE300-DFRL 检测距离 300mm; BE300-DFRD; BE300-DFR

BE2M; BE5M; BE300; BE3M

OMRON 型号	AUTONICS 型号
E3JK-5S3	BEN10M-TDT
E3JK-5M1	BEN10M-TFR
E3JK-5M2	BEN10M-TFR
E3JK-R2S3	BEN3M-PDT
E3JK-R4S3	BEN5M-MDT
E3JK-R2M1 (E3JK-R2M2)	BEN3M-PFR
E3JK-R4M1 (E3JK-R4M2)	BEN5M-MFR
E3JK-DS30S3	BEN300-DDT (BEN500-DDT)
E3JK-DS30M1 (E3JK-DS30M2)	BEN300-DFR (BEN500-DFR)

www.shuntu.net

shuntu@126.com

autonics@ymail.com