

HR4BQ0437 功能規格書

一、Feature :

- 37 標準鍵盤 (含黑白鍵), 白鍵帶 LED 顯示。
- 12 種真實音色、12 種常用節奏與 22 首示範歌曲。
- 內含顫音與延音音效。
- 具備 16 級音量與 32 級速度控制。
- One Key One Note (亂彈琴) 與 Guide Mode (LED 指引) 教學功能。
- 具備錄音、節奏編程、和弦等相關功能。
- 兩分鐘自動斷電省電功能。
- 按鍵提示音功能。

二、I/O Mapping :

- 按鍵對應表 :

	PE0	PE1	PE2	PE3	PE4	PE5	PE6	PE7
PA0	F3	F3#	G3	G3#	A3	A3#	B3	C4
PA1	C4#	D4	D4#	E4	F4	F4#	G4	G4#
PA2	A4	A4#	B4	C5	C5#	D5	D5#	E5
PA3	F5	F5#	G5	G5#	A5	A5#	B5	C6
PA4	C6#	D6	D6#	E6	F6	REC	PROG	Re-Play
PB5	T01	T02	T03	T04	T05	T06	T07	T08
PA6	T09	T10	T11	T12	R01	R02	R03	R04
PA7	R05	R06	R07	R08	R09	R10	R11	R12
PC0	DR1/AML 1	DR2/AML 2	DR3/AML 3	DR4/AML 4	VOL+	VOL-	Tempo+	Tempo-
PC1	Demo 1	Demo All	DR/AML	1K1N	Guide	LED SW	Vibrato	Sustain
PG0	Stop	Chord SW	-	Fill In	-	-	-	-

- LED 對應表 :

	PA0	PA1	PA2	PA3	PA4	PA5	PA6	PA7
PC4	F3	G3	A3	B3	C4	D4	E4	F4
PC5	G4	A4	B4	C5	D5	E5	F5	G5
PC6	RLED0	RLED1	RLED2	RLED3	RLED4	A5	B5	C6
PC7	LLED0	LLED1	LLED2	LLED3	LLED4	D6	E6	F6

三、Operation Function :

開機與關機：

- 上電時，會有一段開機音樂，所有 LED 會採跑馬燈方式閃爍，音樂停止時，所有 LED 將停止閃爍，並進入一般彈奏模式。
- 當系統閒置 2 分鐘沒有動作，將會有一段關機音樂，音樂結束後進入省電模式。

鍵盤：

- 鍵盤共 37 鍵（含黑鍵）。
- 音域範圍=F3~F6；中央 C=C5。
- 白鍵附帶 LED 顯示功能。

音色鍵：

- 音色鍵採直選方式選取。
- 音色鍵在一般及節奏模式下可改變彈奏音色；在示範曲模式下可改變主旋律音色。
- 音色表請參附件。

鼓聲（動物聲）鍵：

- 鼓聲（動物聲）鍵採直選方式選取，按鼓聲鍵即可發出按鍵所對應的鼓聲（動物聲）。
- 鼓聲或動物聲的選擇，可透過【DR/AML】鍵來進行切換。
- 鼓聲（動物聲）列表請參附件。

節奏鍵：

- 節奏鍵採直選方式選取，按節奏鍵即可發出按鍵所對應的節奏。
- 過門功能：
 - ◆ 在節奏播放過程中，按一下【Fill In】鍵，即可在原始節奏中插入一段過門節奏後，返回原始節奏。
 - ◆ 過門節奏會根據節奏的類型、按鍵的時機而有不同的變化。
- 和弦功能：
 - ◆ 節奏播放過程中，可透過【Chord SW】鍵來切換是否播放和弦。
 - ◆ 有和弦播放時，可透過【Chord Inst】鍵來選擇和弦的音色。
- 節奏列表請參附件。

音量控制鍵：

- 音量控制鍵有兩個，分別為【VOL+】與【VOL-】。
- 音量控制共分成 16 級，開機默認值為第 12 級。

速度控制鍵：

- 速度控制鍵有兩個，分別為【Tempo+】與【Tempo-】。
- 速度控制共分成 32 級（45~200），開機默認值為第 12 級（100）。

示範曲鍵：

- 示範曲鍵可分為「Demo One」與「Demo All」兩種形式。
- Demo One（點唱）：
 - ◆ 開機後，按下【Demo1】鍵，系統會播放第一首示範曲，當示範曲播放完畢後，會自動回復到一般

彈奏模式。

- ◆ 當示範曲正進行播放時，再按一次【Demo 1】，則會停止現正在播放的示範曲，並播放下一首示範曲。
 - Demo All (連唱):
 - ◆ 每按下【Demo All】鍵之後，系統會從第一首示範曲開始依序播放到最後一首內建示範曲，播放完畢之後，自動進入一般彈奏模式。
 - ◆ 當示範曲尚未播放完畢時，再按一次【Demo All】鍵，將會再第一首示範曲開始播放。
 - 歌曲播放時，可透過【Stop】來停止示範曲，並進入一般彈奏模式。
 - 示範曲列表請參附件。
- 錄音與播放：
- 錄音功能可錄製使用者所彈奏的音符，最大錄音為單聲道 36 個音符；編程為 16 個鼓聲。
 - 錄音操作方式：
 - ◆ 按【REC】鍵，此時 RLED1-5 採逆時針 LLED1-5 採順時針閃爍，表示進入錄音模式。
 - ◆ 使用者可隨意彈奏琴鍵，系統會自動將使用者所彈奏的音符，忠實地記錄在預設的緩衝區裡面。
 - ◆ 當錄製音符數超過 36 個時，RLED1-5 與 LLED1-5 會同時以 100ms 速度閃爍，以提示使用者錄製數量已超出範圍，此時，使用者仍可繼續彈奏並發出聲音，但系統不再進行記錄。
 - 錄音播放操作：
 - ◆ 按【Re-Play】可進行錄音播放，但緩衝區必須要有錄製資料才能進行播放功能。
 - ◆ 只要緩衝區有記錄資料（不一定要錄滿 36 個音符），均可進行播放動作。
 - ◆ 錄音播放時，若進行鍵盤的彈奏動作，將會迫使系統清除已記錄資料，回復到彈奏模式。
 - ◆ 錄音播放完畢時，會自動再進入錄音模式，RLED1-5 與 LLED1-5 則回復到錄音播放前的狀態顯示。
 - ◆ 第一次錄音若未錄滿 36 個音符，在未離開錄音等相關功能下，第二次錄音將會接續上一次的錄音資料，直到緩衝區被記錄滿為止。
- 節奏編程與播放：
- 節奏編程操作方式：
 - ◆ 按【PROG】鍵，此時 RLED1-5 採順時針 LLED1-5 採逆時針閃爍，表示進入編程模式。
 - ◆ 使用者可按鼓聲鍵來進行節奏編程，或透過【DR/AML】鍵切換成動物聲來進行編程，並可進行鼓聲與動物聲混合的方式進行編程。
 - ◆ 記錄滿 16 個鼓聲（動物聲）後，RLED1-5 與 LLED1-5 會熄滅，此時，按鼓聲鍵仍可發出聲音，但不再做記錄。
 - 編程播放操作：
 - ◆ 按【Re-Play】可進行編程播放，但緩衝區必須要有錄製資料才能進行播放功能。
 - ◆ 進行編程播放時，使用者可進行鍵盤彈奏。
- 音效效果：
- 內建「Vibrato」與「Sustain」兩種音效效果。
 - 音效鍵採取直接選取方式。

- 音效只會影響彈奏模式下的音色效果。

□ 教學模式：

- 內建「One Key One Note」與「Guide Mode」兩種教學模式。
- One Key One Note (亂彈琴)：
 - ◆ 按【1K1N】鍵，此時鍵盤 LED 會採跑馬燈方式閃爍，按任一白鍵選擇示範曲後，即開始進行此教學功能。
 - ◆ 此教學功能進行時，系統會屏蔽示範曲的主旋律，只播放副旋律，使用者可隨意彈奏琴鍵，讓示範曲的主旋律一一播放出來。
 - ◆ 此功能採取以一個小節為單位，當副旋律已進行到一個小節，但主旋律未跟上副旋律時，系統將自動重複該小節的副旋律，直到主旋律速度跟上之後才會繼續下一個小節。
 - ◆ 教學功能結束時，回復到選擇教學示範曲狀態。
- Guide Mode (LED 指引教學)：
 - ◆ 按【Guide Mode】鍵，此時鍵盤 LED 會採跑馬燈方式閃爍，按任一白鍵選擇示範曲後，即開始進行此教學功能。
 - ◆ 教學功能進行時，系統會屏蔽主旋律，只播放副旋律，並以 LED 指出主旋律在琴鍵上的相對位置，使用者必須根據 LED 指示來彈奏琴鍵，才可將示範曲的主旋律播放出來。
 - ◆ 此功能採取以一個小節為單位，當副旋律已進行到一個小節，但主旋律未跟上副旋律時，系統將自動重複該小節的副旋律，直到主旋律速度跟上之後才會繼續下一個小節。
 - ◆ 教學功能結束時，回復到選擇教學示範曲狀態。

□ 其他功能：

- 任何狀態或模式下，按【Stop】鍵可直接進入一般彈奏模式。
- 按【LED SW】鍵，可以打開或關閉 LED 顯示功能，但在 Guide Mode 教學模式下，如果 LED 顯示功能關閉，將會被系統自動開啓。

四、Appendix：

□ 音色列表：

編號	英文名稱	中文名稱	編號	英文名稱	中文名稱
T01	Piano	鋼琴	T07	Violin	小提琴
T02	Organ	風琴	T06	Bell	鈴
T03	Mandolin	曼陀鈴	T05	Saxophone	薩克斯風
T04	Music Box	音樂盒	T10	Oboe	雙簧管
T05	Trumpet	小號	T11	Bass	貝斯
T06	Guitar	吉他	T12	Harp	豎琴

節奏列表：

編號	英文名稱	中文名稱	編號	英文名稱	中文名稱
R01	Waltz	華爾茲	R07	Rumba	倫巴
R02	Bossanova	波薩諾瓦	R08	Swing	搖擺樂
R03	Cha-Cha	恰恰	R09	Tango	探戈
R04	Disco	迪斯科	R10	Samba	森巴
R05	March	進行曲	R11	Pop	流行樂
R06	Rock	搖滾樂	R12	Blues	布魯斯

鼓聲列表：

編號	英文名稱	中文名稱	編號	英文名稱	中文名稱
DR1	Bass Drum	低音大鼓	DR3	Close Hi-Hat	閉合雙面鈸
DR2	Acoustic Snare	小鼓	DR4	Crash Cymbal	高架鈸

動物聲列表：

編號	英文名稱	中文名稱	編號	英文名稱	中文名稱
AML1	Dog Sound	狗叫聲	AML3	Bird Sound	鳥叫聲
AML2	Frog Sound	蛙鳴聲	AML4	Duck Sound	鴨叫聲

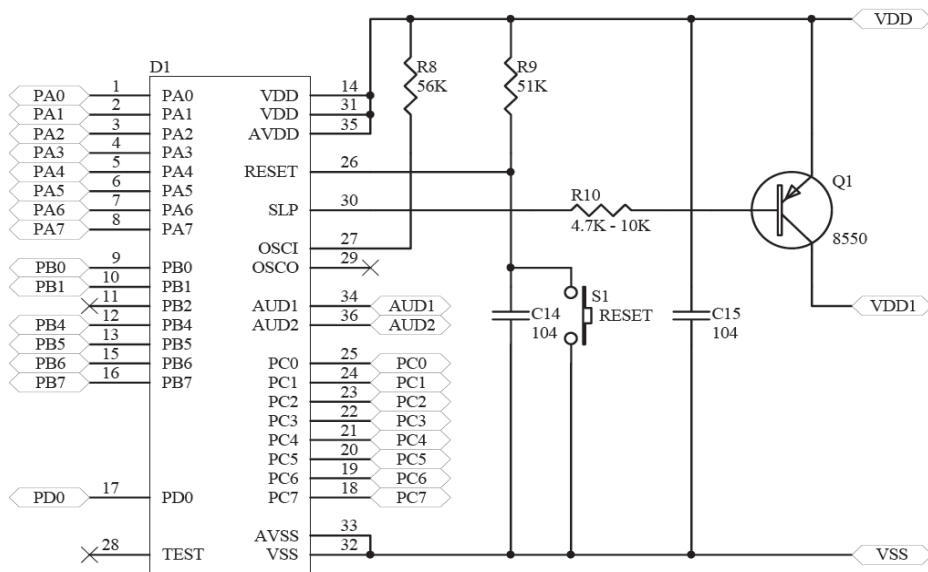
示範曲列表：

編號	白鍵位置	英文曲名	中文曲名
S01	F3	American Patrol	美國巡邏兵
S02	G3	Fly Me To The Moon	帶我飛向月球
S03	A3	Besame Mucho	永遠在夢中
S04	B3	Camp town Races	康城賽馬
S05	C4	Little Brown Jug	棕色小壺
S06	D4	Song Of Spring	春之頌
S07	E4	Island Of Capri	卡布里島
S08	F4	Frohlicher Landmann	快樂的農夫
S09	G4	Rudolph The Red Nosed Reindeer	赤鼻馴鹿
S10	A4	My Old Kentucky Home	肯塔基老家
S11	B4	Red River Valley	紅河谷
S12	C5	Beautiful River	美麗的河流
S13	D5	Lee Petits Animaux Dela Foret	森林小動物
S14	E5	The Farmer In The Dell	農夫在小溪谷
S15	F5	Turkey In The Straw	稻草裡的火雞
S16	G5	Dance De Mirlitons	蘆笛之舞
S17	A5	Joy To The World	舉世歡騰

S18	B5	The Beautiful Blue Danube	藍色多瑙河
S19	C6	My Darling Clementine	礦工的女兒
S20	D6	London Hornpipe	倫敦角笛
S21	E6	Humoresque	幽默曲
S22	F6	Little Donkey	小毛驢

產品參考圖：





HR4BQ0437

