

特點：

1. 超小型化产品
2. 具备三层电极结构
3. 高稳定性、高可靠性
4. 纸带式包装适用于自动贴片机安装

FEATURES

1. Superviniature size.
2. Three layers of electodes.
3. High stability & reliability.
4. Tape package for automatic insertion machine.

產品型號代號 ORDERING CODE

例 Ex. : $\frac{\text{RB}}{\text{①}}$ $\frac{0603}{\text{②}}$ $\frac{\text{K}}{\text{③}}$ $\frac{133/1333}{\text{④}}$ $\frac{\text{J}}{\text{⑤}}$ $\frac{\text{T}}{\text{⑥}}$ $\frac{\text{N}}{\text{⑦}}$

① 類別碼 TYPE CODE

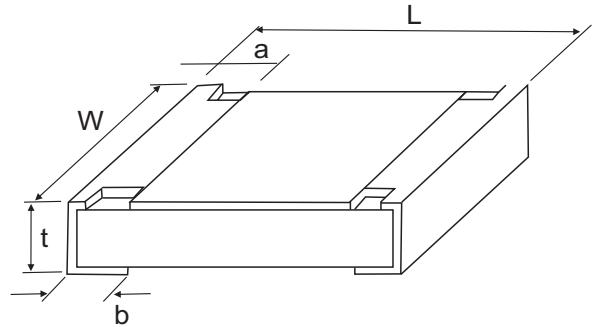
② 外形與尺寸碼 FIGURE AND DIMENSIONS(mm)

尺寸 Size	L	W	A	D	T
0201	0.60±0.05	0.30±0.05	0.15±0.05	0.15±0.05	0.25±0.05
0402	1.00±0.10	0.50±0.10	0.20±0.20	0.20±0.20	0.35±0.10
0603	1.60±0.10	0.80±0.10	0.30±0.20	0.30±0.20	0.45±0.10
0805	2.00±0.15	1.20±0.15	0.40±0.20	0.40±0.20	0.50±0.10
1206	3.20±0.15	1.60±0.15	0.50±0.20	0.50±0.20	0.55±0.10
1210	3.20±0.20	2.50±0.20	0.50±0.20	0.50±0.20	0.55±0.10
1812	4.50±0.20	3.20±0.20	0.60±0.20	0.60±0.20	0.55±0.10
2010	5.00±0.20	2.50±0.20	0.60±0.20	0.60±0.20	0.55±0.10
2512	6.30±0.20	3.10±0.20	0.60±0.20	0.60±0.20	0.55±0.10

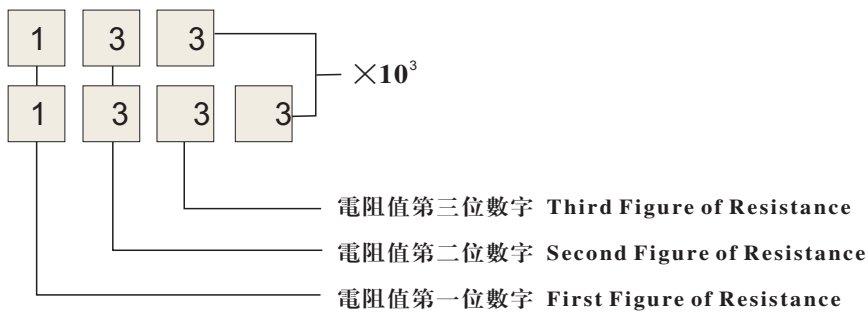
■ 片式固定電阻器 CHIP RESISTOR

③K: 温度系数

尺寸规格	温度系数
0201	W: $\pm 200\text{ppm}/^\circ\text{C}$
0402	U: $\pm 400\text{ppm}/^\circ\text{C}$
0603	K: $\pm 100\text{ppm}/^\circ\text{C}$
0805	
1206	L: $\pm 250\text{ppm}/^\circ\text{C}$
2010	
2512	M: $\pm 500\text{ppm}/^\circ\text{C}$



④133/1333 阻值



⑤J 精度

精度代码	精度偏差
F	1%
G	2%
J	5%

⑥T 包装形式

包装代码	包装形式
T	编带包装
B	散包装

⑦N 功率系数

功率代码	功率系数
N	普通功率
S	提升功率

■ 片式固定電阻器 CHIP RESISTOR

主要性能參數 PERFORMANCE CHARACTERISTICS

項目 Item	性能要求 Performance Requirements
直流電阻值 D.C. Resistance	直流電阻值應在標稱值允許偏差範圍內 D.C. resistance value must be within the specified tolerance.
電阻溫度系數 T.C.R.	見技術條件 See requirements for technology (室溫+100°C Room Temp.+100°C)
短時過負荷 Short Time Overload	±(2%+0.1Ω) (1.6m PCB實驗板, JISC5202(5.2)2.5倍額定電壓, 不超過2倍元件極限電壓, 5秒鐘。 2.5 Times Rated Vol. or 2 Times Max overload Vol. 5 Secretary.)
端子強度 Terminal Strength	±(1%+0.1Ω) (將電阻器用錫焊在實驗板上, 實驗跨距90mm, 繞曲5mm, 5秒鐘 BENDING TEST: Y/=5/90mm 10S.)
耐焊接熱 Resistance To Soldering-Heat	±(1%+0.1Ω) (260°C 錫槽, 10秒鐘 Test Temperature: 260°C Test Time: 10Sec.)
溫度循環 Temperature Cycling	±(1%+0.1Ω) (-55°C/125)
耐濕負荷 Load Life In Humidity	10Ω~1MΩ ±(3%+0.1Ω) <10Ω >1M ±(5%+0.1Ω) (40°C, 95%RH, 1000h)
70持久性 Load Life At 70	10Ω~1MΩ ±(3%+0.1Ω) <10Ω >1M ±(5%+0.1Ω) (70°C, 1000h)

公制英制代號對比 CODES OF METRIC SYSTEM AND BRITISH SYSTEM

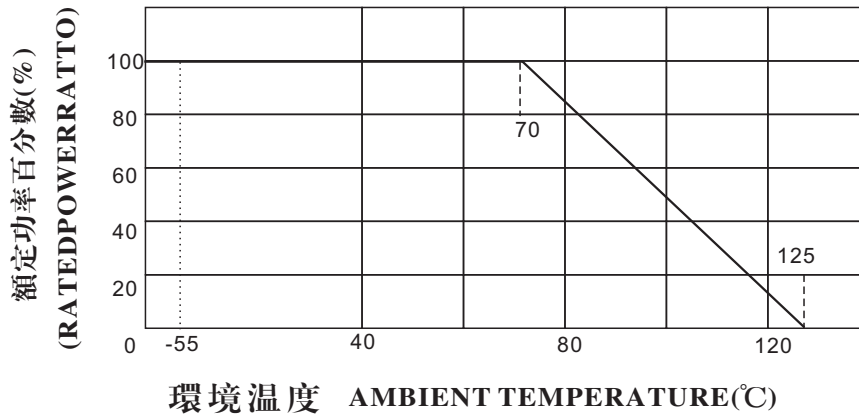
N 型號 N Type	S 型號 S Type	公制 Metric System	英制 British System	長度 Length	寬度 Width
1/16W	/	1005	0402	1.00±0.10	0.50±0.10
1/16W	1/10W	1608	0603	1.60±0.10	0.80±0.10
1/10W	1/18W	2012	0805	2.00±0.15	1.20±0.15
1/8W	1/4W	3216	1206	3.20±0.15	1.60±0.15

片式固定电阻器 CHIP RESISTOR

電氣性能的可靠性

項目 Item		0201	0402	0603	0805	1206	1210	1812	2010	2512
額定功率 Power Rating	常規功率系列 Normal Power Series	1/20W	1/16W	1/16W	1/10W	1/8W	1/4W	1/2W	1/2W	1W
	提升功率系列 Upgraded Power Series	/	/	1/10W	1/8W	1/4W	1/3W	/	3/4W	/
最大工作電壓(V) Max.Working Votage		25	50	50	150	200	200	200	200	200
最大過負荷電壓(V) Max.Wworking Votage		50	100	100	300	400	400	400	400	400
電阻溫度係數 Resistance Temperature Coefficient		$10\Omega \leq R \leq 1M\Omega$		$\pm 200\text{ppm}/^\circ\text{C}$		$10\Omega \leq R \leq 1M\Omega$		$\pm 100\text{ppm}/^\circ\text{C}$		
		$1\Omega \leq R < 10\Omega$		$\pm 400\text{ppm}/^\circ\text{C}$		$1\Omega \leq R < 10\Omega$		$\pm 250\text{ppm}/^\circ\text{C}$		
		$1M\Omega < R \leq 10M\Omega$				$1M\Omega < R \leq 10M\Omega$				
阻值範圍 Resistance Range		$1\Omega \sim 10\Omega$ E-24、E-96系列								
阻值誤差精度 Resistance Tolerance		$\pm 5\%$ 、 $\pm 10\%$	$10\Omega \sim 10M\Omega$: $\pm 1\%$ 、 $\pm 2\%$ 、 $\pm 5\%$ 、 $\pm 10\%$ ($10\Omega \sim 1M\Omega$: $\pm 5\%$)		$1\Omega \sim 10m\Omega$: $\pm 1\%$ 、 $\pm 2\%$ 、 $\pm 5\%$ 、 $\pm 10\%$ ($10\Omega \sim 1M\Omega$: $\pm 5\%$)		$\pm 1\%$ 、 $\pm 2\%$ 、 $\pm 5\%$ 、 $\pm 10\%$			
使用溫度範圍 Operating Temperature Range		$-55^\circ\text{C} \sim 125^\circ\text{C}$								
額定溫度 Rated Temperature		$+70^\circ\text{C}$								

降功耗曲線 DERATING CURVE



片式固定电阻器 CHIP RESISTOR

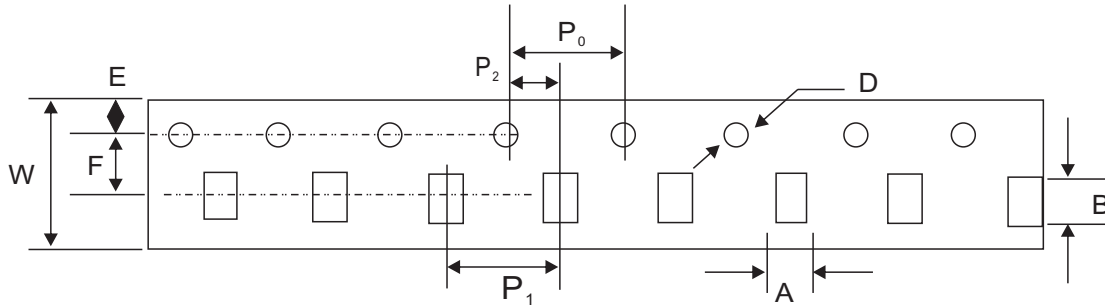
性能與檢測

項目 Item	標準 Specifications	測試方法(JIS C 5202標準) Test Methods(JIS C5202)
端頭強度 Bending Strength	无可损伤 No mechanical damage $\Delta R \leq \pm(1.0\%R + 0.05\Omega)$	弯曲速度(Speed): 1mm/s 弯曲距离(Bending Distance): 0201、0402、0603、0805、1206、1210: 3mm; 1812、2010、2512: 1mm
电阻温度系数 T.C.R	在规定值内 within specified T.C.R	测定范围: $-55^{\circ}\text{C} \sim +125^{\circ}\text{C}$ Measure between $-55^{\circ}\text{C} \sim +125^{\circ}\text{C}$
温度循环 Temperature Cycling	无可损伤 No mechanical damage $\Delta R \leq \pm(1.0\%R + 0.05\Omega)$	-55°C (30分钟) ~ 常温 (5分钟) ~ 125°C (30分钟) 5个循环 -55°C (30min) ~ normal temperature (5min) ~ 125°C (30min) 5cycles
短时间過負載 Sort Time Overload	无可损伤 No mechanical damage $\Delta R \leq \pm(2.0\%R + 0.05\Omega)$	2.5倍额定电压或最大过负荷电压(取最小者)保持5秒 2.5×Rated voltage or Max. Over Load Voltage whichever is lower for 5seconds
穩態濕熱 Steady state humidity	无可损伤 No mechanical damage $\Delta R \leq \pm(3.0\%R + 0.1\Omega)$	$40^{\circ}\text{C} \pm 2^{\circ}\text{C}$ 90%~95%RH 1000小时 $40^{\circ}\text{C} \pm 2^{\circ}\text{C}$ 90%~95%RH 1000h
70°C耐久性 Load Life	无可损伤 No mechanical damage $\Delta R \leq \pm(3.0\%R + 0.1\Omega)$	$70^{\circ}\text{C} \pm 2^{\circ}\text{C}$ 1000小时, 额定电压通1.5小时/断0.5小时 $70^{\circ}\text{C} \pm 2^{\circ}\text{C}$ 1000h, Rated voltage 1.5hon;/0.5h off
上限類別温度 耐久性 Endurance at upper temperature	无可损伤 No mechanical damage $\Delta R \leq \pm(3.0\%R + 0.1\Omega)$	$125^{\circ}\text{C} \pm 2^{\circ}\text{C}$ 1000h
耐溶剂性 Resistance to Solvent	无可损伤 No mechanical damage $\Delta R \leq \pm(1.0\%R + 0.05\Omega)$	浸入三氯乙烯 10h±1h Dip in chloroethylene for 10h±1h
絕緣电阻 Insulation Resistance	1000MΩ Min	在电极与基片间施加100V直流电压, 保持1分钟, 然后 测绝缘电阻值. Apply DC 100V between substrate and termination for 1 minute, then check insulation resistance
耐焊接熱 Resistance to Soldering Heat	无可损伤 No mechanical damage $\Delta R \leq \pm(1.0\%R + 0.05\Omega)$	$260^{\circ}\text{C} \pm 5^{\circ}\text{C}$ 10s±1s
可焊性 Solderability	可焊面积 ≥95% 95% CoverMin	$235^{\circ}\text{C} \pm 5^{\circ}\text{C}$ 2s±0.5s
附着力 Adhesion	外观无可损伤 No mechanical damage	施加力5N 10s±1s Applying 5N 10s±1s

片式固定電阻器 CHIP RESISTOR

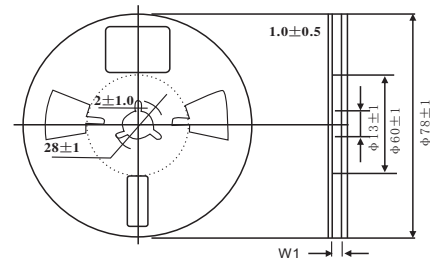
電阻包裝 PACKAGE OF RESISTORS

包裝及規格 TAPE AND REEL PACKAGE



紙帶包裝盤 PAPER TAPING REEL

包裝數量 Packing Qty	包裝單位 Packing Type	包裝總數量 Total Qty of Packing(只)Pcs.
盤 Reel	5,000(Pcs)	5,000
盒 Box	5盤 (Reel)	25,000
箱 Carton	12盒 (Box)	300,000



標準尺寸公差 Accumulated Dimensional Tolerance

尺寸 Size	A	B	W	F	E	P ₁	P ₂	P ₀	D
0402	0.65±0.10	1.15±0.10	8.00±0.30	3.50±0.05	1.75±0.10	2.00±0.10	2.00±0.05	4.00±0.10	1.50±0.10/-0
0603	1.10±0.20	1.90±0.20	8.00±0.30	3.50±0.05	1.75±0.10	4.00±0.10	2.00±0.05	4.00±0.10	1.50±0.10/-0
0805	1.65±0.20	2.40±0.20	8.00±0.30	3.50±0.05	1.75±0.10	4.00±0.10	2.00±0.05	4.00±0.10	1.50±0.10/-0
1206	2.00±0.20	3.57±0.20	8.00±0.30	3.50±0.05	1.75±0.10	4.00±0.10	2.00±0.05	4.00±0.10	1.50±0.10/-0
2010	2.80±0.20	5.50±0.20	12.00±0.30	5.50±0.05	1.75±0.10	4.00±0.10	2.00±0.05	4.00±0.10	1.50±0.10/-0
2512	3.05±0.20	5.50±0.20	12.00±0.30	5.50±0.05	1.75±0.10	4.00±0.10	2.00±0.05	4.00±0.10	1.50±0.10/-0

■ 片式固定电阻器 CHIP RESISTOR

注意事項: NOTICE ITEMS:

1:環保 Environment protection

我公司的片式电阻符合ROHS指令, 不含(包括含量在限度範圍內)ROHS指令禁止的Cd, Hg, Cr6+, PBB, PBD五種有害物質, 由于技術問題, 仍含有一定量的pb, 但屬於ROHS指令豁免的範疇。表面處理層(外電極)不含鉛, 完全符合ROHS指令規定要求。但本殼中所使用的玻璃材料所含有的鉛由于業界技術水平有限, 本殼中(面/背電極、电阻殼、玻璃層、標記、內電極)仍含有一定量的鉛, 這部分屬於RHOS豁免的範圍“在除極射綫管、電子元件和熒光頭像管中的玻璃中的鉛”。故此我司產品符合ROHS指令的要求。

The chip resistor of PAD accord with ROHS instruction, The five kinds of harm materials including Cd, Hg, Cr6+, PBB, PBDE which the ROHS forbid materials that without in the chip resistor, due to, due to a certain of technology erason still have a little Pb, But it is belong to scope of exempt from ROHS instrction. External terminal without any Pb, it is up to the mustard of rule of ROHS. The used glass material which has a little Pb, It can't get rid of from the body (interface/back terminal, resistor, glass layer, mark, internal terminal) because of the current technique limit, but it is belong to scope of exempt from ROHS instruction. So the products of PAD meet ROHS instruction requirement.

ROHS指令是:

$Cd 100 \leq ppm$

$Hg, Cr6+, Pb, PBB, PBDC \leq 1000 ppm$

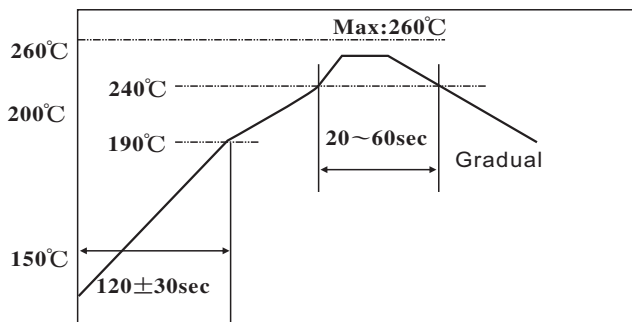
2: 存儲溫度 Store

環境溫度應保持在5~35°C, 濕度在45~70%RH範圍內。避免放置于高溫、高濕或暴露于充滿硫磺或氯氣的環境下, 否則會引起外部電極氧化或硫化, 從而降低可焊性。產品應在購買后3個月內使用。若超過3個月, 使用前應檢查可焊性。若存儲時間較長, 建議密封包裝放置。

The temperature of environment should keep on 5~35°C, humidity should main within 45%~70%RH. The high temperature, high humidity or full of sulfur or chlorine environment should avoid, if no avoid, the external time over three months should test to check the solder capacity. If you will store it a long time, please advice to airproof package it.

3. 焊接(建議曲綫) Soldre (advice curve)

REFLOW SOLDERING PROFILE (LEAD FREE)



WAVE SOLDERING PROFILE

