

VRX001 无线接收模块

VRX001 RF Module是一款低功耗434MHz ASK/OOK接收模块，应用于低成本低功耗无线解决方案。与VTX001组成无线收发组合。

我们将提供完整硬件、软件参考方案，缩短产品研发周期，为您节省成本投入。

产品特征

- 434MHz无线接收器，可定制315MHz等其它载频
- ASK/OOK调制方式
- 带低噪声放大接收电路
- 低频率漂移的声表面振荡器
- 极低功耗，掉电模式 (<1uA)
- 工作电压2.4V~3.6V
- SMD元件21.1*12.2*4.8mm，体积小

应用范围

- RKE-无钥匙进入系统
- 远程控制系统
- 车库门控制
- 警报系统
- 家庭安全系统

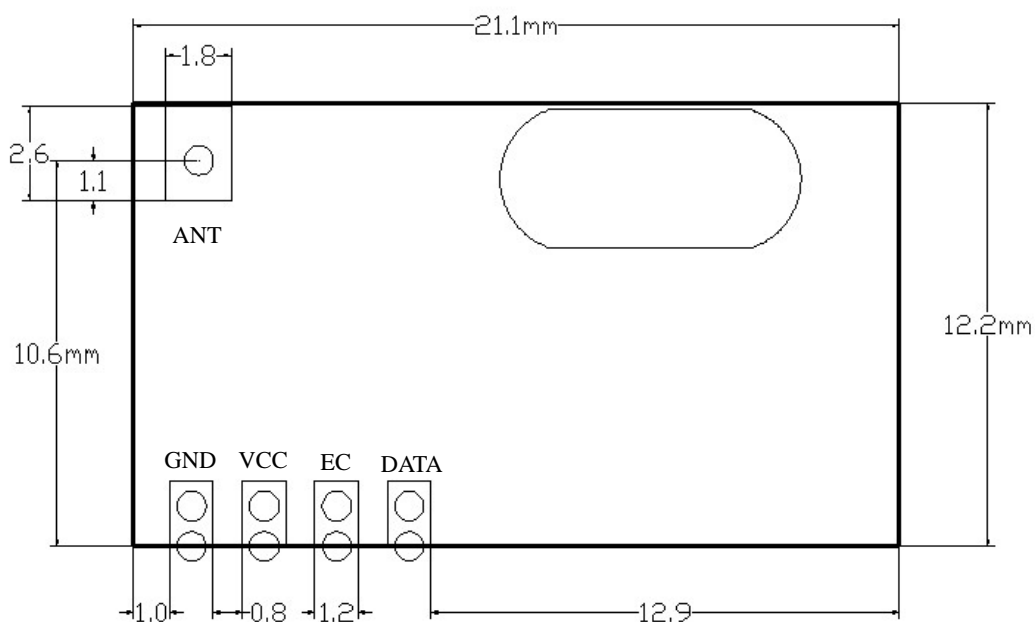
技术参数

技术指标	参数	备注
工作电压	直流2.4—3.6V	推荐值3V
工作频率	434MHz	
接收灵敏度	-103dBm	

深圳市芯威科技有限公司

调制方式	ASK/OOK	
接收速率	1.2/2.4/4.8Kbps	与发射保持一致
接收电流	<5mA	工作电压: 3V
待机电流	<1uA	
数据接口	串行数据接口	
通讯距离	200m	与VTX001发射配对, 可视距离
天线阻抗	50ohm	
工作温度	- 40 — 85 °C	
储存温度	- 55 — 125 °C	
外形尺寸	21.1*12.2*4.8mm	

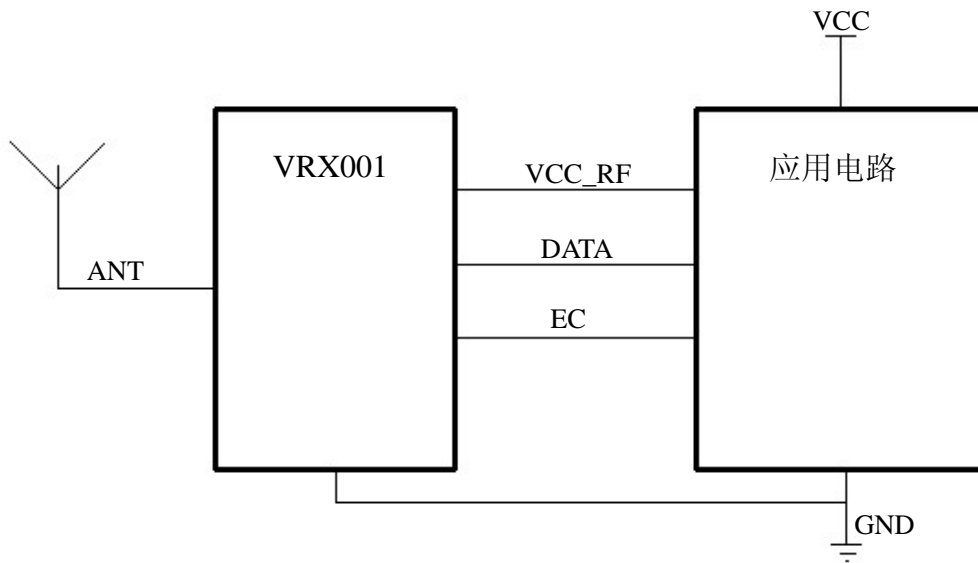
外形尺寸



引脚说明

引脚名	类型	描述
DATA	数据	数据输入
VCC	电源	直流1.8-3.6V输入
EC	片选	高电平选通模块
GND	接地	
ANT	天线端口	阻抗50ohm

接口电路



注：模块本身带天线，也可接外部天线。
与本公司无线接收模块VTX001组合完成低成本无线收发。