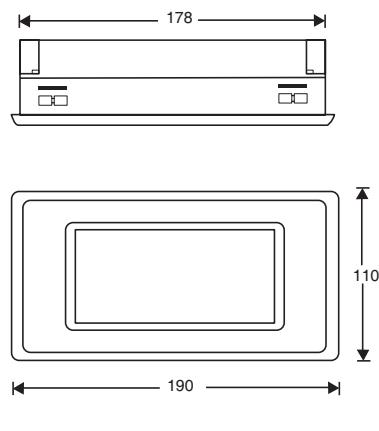


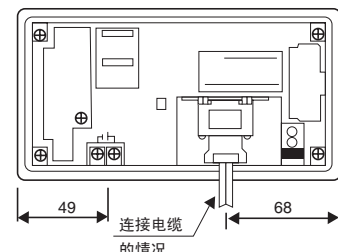
NT20S附属产品

产品	特征	型号	
可编程终端	直接连接	NT链接、上位机链接	NT20S-ST121-ECV3
		NT链接（蓝色液晶显示）	
		RS232C	
可支持软件	Windows 95	NT-ZJ3AT1-ECV3-3	
		NT-ZJ1AT1-ECV3-3	
保护	反射保护膜	显示部分	NT20M-KBA04
	防化学品罩	前面板、硅酮橡胶	NT20S-KBA01
	背光	可更换	NT20S-CFL01
	转换单元	RS232C/RS422A转换器	NTS-AL001
通讯	传送画面	PC98用(2m)	XW2Z-S002
	PT-PLC	CPM1A/CPM2AH/ CPIH/CJ1M/CJ1/CS1	2m XW2Z-20DT
			5m XW2Z-50DT

外形尺寸



反面



- 推荐开孔尺寸: 178.5^{+0.5}mm (横) × 100.5^{+0.5}mm (竖)
- 面板厚度 1.6~4.8mm



参考产品本订购本公司工业自动化产品(以下简称本公司产品)时,当报价表、合同、规格书等没有提及特别事项时,适用以下的保证内容。免费事项、适用用途的条件等。请务必在确认以下内容后进行订货。

1. 保证内容

- ① 保证期限
本公司产品的保证期限为购买后或在指定地点交货后1年。
- ② 保证范围
在上述保证期限内由于本公司的责任造成所购商品故障的情况下,本公司负责免费对故障产品进行维修或更换,用户可以在购买处进行更换或要求维修。
但故障是由以下原因引起时,则不属于保证对象范围:
a) 在本公司产品说明书所述条件、环境、使用方法以外的情况下使用而引起故障
b) 非本公司原因引起的故障
c) 非本公司进行的改造和修理引起故障
d) 进行了本公司记述使用方法以外的使用
e) 货品出厂时,当时的科学水平无法预见可能引起的问题
f) 其它由于天灾、灾害等非本公司负责的因素
同时,上述保证仅指本公司产品本身,由于本公司产品故障所引起的损害排除在保证对象以外。

2. 责任限定

- ① 因本公司产品引起的特别损失、间接损失,及其他相关损失等情况,本公司不承担任何责任。
- ② 使用可编程设备时,因非本公司人员进行的编程,或者由此所引起的问题,本公司不承担任何责任。

3. 适用用途、条件

- ① 当本公司产品与其他产品组合使用时,客户应事先确认适用规格、导则或者规格等。另外,将本公司产品用于客户的系统、设备、装置时,客户应自己确认其适用性。若不执行上述事项时,本公司将对本公司产品的适用性不承担责任。

② 用于下述场合时,请与本公司销售人员商谈,确认产品规格书,并应选择额定性能有一定余地的产品,同时应当考虑各种安全对策,即使发生故障,也能将危险降低到最小程度的安全回路等。

- 用于户外、可能有潜在的化学污染或电气故障的用途、或产品图册中未提及的条件/环境下使用时
 - 原子能控制设备、焚烧设备、铁路/航空/车辆设备、医用设备、娱乐设备、安全装置以及必须符合行政机关和个人行业特殊规定的设备
 - 可能危及人身财产的系统、设备、装置
 - 煤气、自来水、电力的供应系统、24小时连续运转系统等要求高可靠性的设备
 - 其它的,类似上述a)-d)的,要求高度安全性的用途
- ③ 当用户将本公司产品用于与人身财产安全密切相关的场合时,应做到明确系统整体的危险性,为确保安全性应采用特殊的冗余设计,同时按照本公司产品在该系统中的适用目的,做到配套的配线、设置等。
- ④ 本书中提及的应用实例仅作参考之用,实际需要采用时,应确认设备、装置的功能以及安全性等之后,再进行使用。
- ⑤ 请务必遵守各项使用注意事项和使用禁止事项,避免发生不正确使用以及由第三者造成的损害。

4. 规格的变更

本书中记载的各项产品规格、以及附属品,由于各种原因,可能会根据需要进行变更,请及时与各销售网点的人员联系,确认实际的规格。

5. 服务范围

本公司的产品价格不包含技术人员的派遣费等服务费用,如有这方面的需求,请与各销售网点的营业担当联系。

6. 价格

本书中的价格只限于参考之用,并非实际销售价格,此价格也不包含税金。

7. 适用范围

上述内容仅限于中国大陆(香港、澳门和台湾地区除外)内的交易,其他地区和海外的交易及使用注意事项请与当地营业担当者接洽。

欧姆龙自动化(中国)统辖集团

欧姆龙(中国)有限公司
欧姆龙亚洲有限公司
欧姆龙贸易(上海)有限公司
欧姆龙贸易(天津)有限公司
欧姆龙(广州)自动化有限公司
欧姆龙(香港)自动化有限公司

上海办事处	021-50372222	北京办事处	010-58693030
苏州办事处	0512-68669277	天津办事处	022-83191580
杭州办事处	0571-87652855	山东办事处	0531-2929795
南京办事处	025-83240556	沈阳办事处	024-22566105
武汉办事处	027-65776566	亦庄办事处	010-51029800
无锡联络处	0510-2798079	郑州办事处	0371-5585192
江西联络处	0791-6304711	长春办事处	0431-5889105
安徽联络处	0551-7128728	青岛办事处	0532-5971282
长沙联络处	0731-4585551	大连办事处	0411-84626743
温州联络处	0577-88869525	哈尔滨办事处	0451-86363876
宁波联络处	0574-87721015	西安办事处	029-87998892
广州办事处	020-87557798	重庆办事处	023-89039481
厦门办事处	0592-2686709	成都办事处	028-86765345
深圳办事处	0755-26948238	昆明办事处	0871-3527224
香港办事处	00852-23753827	东莞办事处	0769-2423200

特约店

注:规格随时可能改变,恕不另行通知。最终以产品说明书为准。

可编程终端

NT20S

OMRON

简单实用



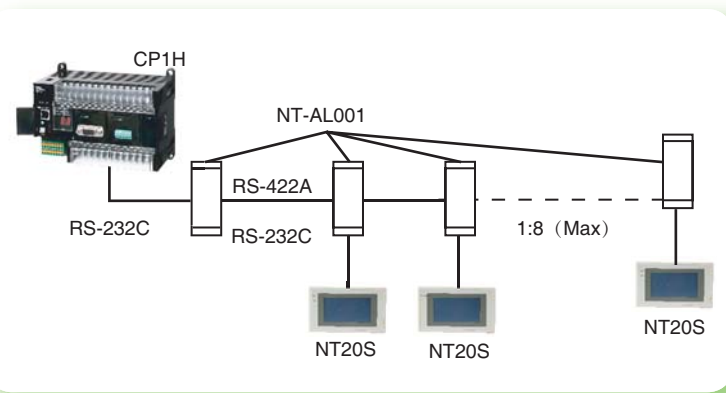
PT

Programmable Terminal

为小型控制系统而设计的HMI
无论是使用者、
还用设计人员都感到方便实用。



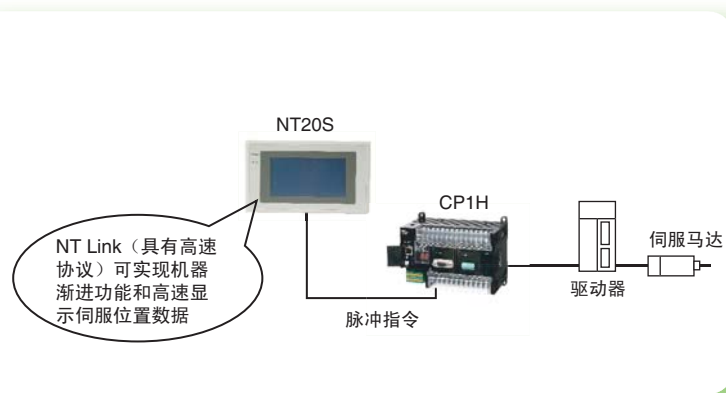
●可调节的背光灯延长使用时间



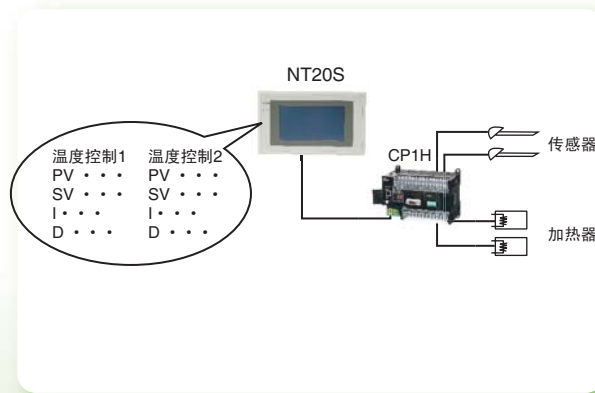
●多台PT控制一台PLC NT Link (1: N)
最大连接8台



●防反射保护膜可以防止刮擦及防尘
保护膜贴在显示器上,可防止灰尘,刮伤



●使用高速的NT Link通信



●使用通用的Host Link通信

■ NT20S一般规格

额定电源电压	DC24V
容许电源电压范围	DC20.4~26.4V (DC24V~15%/+10%)
消费电力	10W以下
浪涌电流	最大3A
抗静电放电	等级3: 空气中±8KV, 接触±6KV, 间接±6KV (EC标准)
快速瞬变/突变干扰	电源供应线: 2KV, I/O 电缆: 0.25KV [IEC801-4(IEC标准)]
电磁场强度	10V/m[IEC801-4(IEC标准)]
阻尼振荡波	电源供应线1KV[IEC255-4(IEC标准)]
电磁干扰	组1A级[EN55011(EMC-D), EN50081-2(EMC-D)]
抗振动	10~55Hz 双振幅 1.5mm 20~500Hz 双振幅 1.5G (14.7m/s ²) } X、Y、Z各方向30分钟
冲击 (工作时)	196m/s ² [15G]X、Y、Z各方向3回
使用环境温度	0~50℃
使用环境湿度	35~85%PH以下 无凝露
使用环境	无腐蚀性气体
保存环境温度	-20℃~+70℃
保护构造 (前面操作部)	相当于IP65、NEM44
重量	0.7KG以下
适用标准	EN61131-2 (MAC-D) (1994), EN50081-2 (MAC-D) (1992)

■ 显示规格

注: 为了改善显示效果, 在没有提示的情况下, 液晶显示器可能被改变

显示屏幕	点阵式STN液晶显示面板 ●点 (分辨率): 横256×纵128 (点) ●有效显示区: 112×56mm ●寿命: 最少50,000小时 ●视角: (左/右) 35度	背灯 (可更换) ●白冷阴极管 ●使用寿命: 最少10,000小时 (平均20,000小时) 自动开关: 可设置为10分钟或1小时关闭, 也可保持常亮。
指示灯	电源指示灯 (绿色): 供电时灯亮 运行指示灯 (绿色): 工作时灯亮	
触摸屏	动作力: 100g以下 感应压力型 寿命一百万次以上	

■ 特殊性能

蜂鸣器	2种类型: 连续声和断续声 设定: 在维护方式的“内存开关”菜单中设置“按键声为ON”。如果设置为“ERR ON”, 则蜂鸣器仅在出错误时间。 ON: 当调用具有蜂鸣器ON特征的画面时, 或显示一个错误画面如一个接受错误时由PC制定蜂鸣器声。 OFF: 在触摸开关输入; 或当显示一个没有蜂鸣器ON特征的画面时, 由PC指定蜂鸣器不响。 声压: 最小80dB, 平均87dB (离前面板10cm处测量)。
维护功能	●内存、开关等自检 ●通信和其他条件的状态设定确认。 ●简单通信确认
键输入声设定	按触摸键开关数时0.2秒钟输入相应。 设定: 维护方式中的“内存开关”菜单的“按键声”设置为ON。

■ 显示规则

显示文字	1/4角文字 (8×8点) 英文数字、假名、记号 半角文字 (8×16点) 英文数字、假名、记号 标记数据 (16×16点) 用户定义的图文字	
显示字符数	正常大小: 32字符×16行	
文字扩大功能	等倍、横倍、纵倍、4倍、9倍、16倍	
图形显示	线图、圆形	
显示元素	字符串显示	最大: 每个文件128个字符串, 每个画面32个
	数字显示	最大: 每个文件128个, 每个画面50个, 8位显示
	图形显示	最大: 每个文件128个
	灯	没有限制, 128个画面
数据设定	触摸开关	没有限制, 每个画面72个
	数字设定	最大: 每个文件512个, 50个画面
	拨码开关	仅仅尺寸为2的种类, 8位, 每个画面50个位置
画面种类	数字画面	像一般情况一样, 显示登记的画面
	重叠画面	最大可重叠显示8个画面
	连续画面	最大8个画面
最大画面数	500	
画面登记方法	支持工具作战的画面向PT传送	
画面存储方法	快闪内存	

- 仅仅直接连接时使用
- 导向登记的画面号
- 可用于画面登记的区域为96K字节, 允许存储322个由文字信息组成的画面, 或者120个由图形组成的画面