

# Golden DRAGON Plus

## Lead (Pb) Free Product - RoHS Compliant

### LUW W5AM

Released



#### Besondere Merkmale

- **Gehäusetyp:** weißes SMD Gehäuse, klare Silikonlinse, Chip level conversion
- **Typischer Lichtstrom:** 116 lm bei 350 mA und bis zu 273 lm bei 1 A
- **Besonderheit des Bauteils:** hocheffiziente Lichtquelle bei geringem Platzbedarf
- **Farbort:**  $x = 0,31$ ,  $y = 0,32$  nach CIE 1931 (weiß)
  
- **typische Farbtemperatur:** 6500 K
- **Abstrahlwinkel:**  $170^\circ$
- **Technologie:** ThinGaN
- **optischer Wirkungsgrad:** 146 lm/W bei 100 mA
- **Gruppierungsparameter:** Lichtstrom, Farbort
  
- **Verarbeitungsmethode:** für SMT-Bestücktechniken geeignet
- **Lötmethode:** Reflow Löten
- **Vorbereitung:** nach JEDEC Level 2
- **Gurtung:** 24-mm Gurt mit 200/Rolle,  $\varnothing 180$  mm oder 1200/Rolle,  $\varnothing 330$  mm
- **ESD-Festigkeit:** ESD-sicher bis 8 kV nach JESD22-A114-D
- **Erweiterte Korrosionsfestigkeit:** Details siehe Seite 13

#### Anwendungen

- Hinterleuchtung (Werbebeleuchtung, Allgemeinbeleuchtung)
- Leseleuchten
- Fassadenbeleuchtung im Innen- und Außenbereich
- Dekorative Beleuchtung
- Markierungsbeleuchtung (Stufen, Fluchtwege, u.ä.)
- Straßenbeleuchtung
- Tunnelbeleuchtung
- Deckenleuchten

#### Features

- **package:** white SMD package, clear silicone lens, chip level conversion
- **typical Luminous Flux:** 116 lm at 350 mA and up to 273 lm at 1 A
- **feature of the device:** high efficient lightsource at low space
- **color coordinates:**  $x = 0.31$ ,  $y = 0.32$  acc. to CIE 1931 (white)
- **typ. color temperature:** 6500 K
- **viewing angle:**  $170^\circ$
- **technology:** ThinGaN
- **optical efficiency:** 146 lm/W at 100 mA
- **grouping parameter:** luminous flux, color coordinates
- **assembly methods:** suitable for SMT assembly methods
- **soldering methods:** reflow soldering
- **preconditioning:** acc. to JEDEC Level 2
- **taping:** 24 mm tape with 200/reel,  $\varnothing 180$  mm or 1200/reel,  $\varnothing 330$  mm
- **ESD-withstand voltage:** up to 8 kV acc. to JESD22-A114-D
- **Superior Corrosion Robustness:** details see page 13

#### Applications

- backlighting (illuminated advertising, general lighting)
- reading lamps
- indoor and outdoor commercial and residential architectural lighting
- decorative and entertainment lighting
- marker lights (e.g. steps, exit ways, etc.)
- street lighting
- tunnel lighting
- ceiling light

**Bestellinformation**  
**Ordering Information**

Typ	Emissionsfarbe	Lichtstrom <sup>1)</sup> Seite 21	Lichtstärke <sup>2)</sup> Seite 21	Bestellnummer
Type	Color of Emission	Luminous Flux <sup>1)</sup> page 21 $I_F = 350 \text{ mA}$ $\Phi_V \text{ (lm)}$	Luminous Intensity <sup>2)</sup> page 21 $I_F = 350 \text{ mA}$ $I_V \text{ (mcd)}$	Ordering Code
LUW W5AM-KYLX-6P7Q	white	82.000 ... 130.000	26.500 (typ.)	Q65110A7564
LUW W5AM-KZLY-6P7R	white	97.000 ... 150.000	30.900 (typ.)	Q65110A8397
LUW W5AM-LXLY-6P7R	white	112.000 ... 150.000	32.800 (typ.)	Q65110A8399

**Bestellinformation**  
**Ordering Information**

Typ	Farbtemperatur	Lichtstrom <sup>1)</sup> Seite 21	Lichtstärke <sup>2)</sup> Seite 21	Bestellnummer
Type	color temperature	Luminous Flux <sup>1)</sup> page 21 $I_F = 350 \text{ mA}$ $\Phi_V \text{ (lm)}$	Luminous Intensity <sup>2)</sup> page 21 $I_F = 350 \text{ mA}$ $I_V \text{ (mcd)}$	Ordering Code
LUW W5AM-KYLX-4C8E	6500 K	82.000 ... 130.000	26.500 (typ.)	Q65110A9531
LUW W5AM-KYLX-5F8G	5700 K	82.000 ... 130.000	26.500 (typ.)	Q65110A8833

Anm.: Die oben genannten Typbezeichnungen umfassen die bestellbaren Selektionen. Diese bestehen aus wenigen Helligkeitsgruppen (siehe **Seite 8** für nähere Informationen). Es wird nur eine einzige Helligkeitsgruppe pro Gurt geliefert. Z.B.: LUW W5AM-KZLY-6P7R bedeutet, dass auf dem Gurt nur eine der Helligkeitsgruppen KZ, LX oder LY enthalten ist. Um die Liefersicherheit zu gewährleisten, können einzelne Helligkeitsgruppen nicht bestellt werden.

Gleiches gilt für die Farben, bei denen Farbortgruppen gemessen und gruppiert werden. Pro Gurt wird nur eine Farbortgruppe geliefert. Z.B.: LUW W5AM-KZLY-6P7R bedeutet, dass auf dem Gurt nur eine der Farbortgruppen -6P bis -7R enthalten ist (siehe **Seite 5** für nähere Information). Um die Liefersicherheit zu gewährleisten, können einzelne Farbortgruppen nicht bestellt werden.

Note: The above Type Numbers represent the order groups which include only a few brightness groups (see **page 8** for explanation). Only one group will be shipped on each reel (there will be no mixing of two groups on each reel). E.g. LUW W5AM-KZLY-6P7R means that only one group KZ, LX or LY will be shippable for any one reel. In order to ensure availability, single brightness groups will not be orderable.

In a similar manner for colors where chromaticity coordinate groups are measured and binned, single chromaticity coordinate groups will be shipped on any one reel. E.g. LUW W5AM-KZLY-6P7R means that only 1 chromaticity coordinate group -6P to 7R will be shippable on each reel (see **page 5** for explanation). In order to ensure availability, single chromaticity coordinate groups will not be orderable.

**Grenzwerte**  
**Maximum Ratings**

Bezeichnung Parameter	Symbol Symbol	Wert Value	Einheit Unit
Betriebstemperatur Operating temperature range	$T_{op}$	- 40 ... + 125	°C
Lagertemperatur Storage temperature range	$T_{stg}$	- 40 ... + 125	°C
Sperrschichttemperatur Junction temperature	$T_j$	135	°C
Sperrschichttemperatur für Kurzzeitanwendungen* Junction temperature for short term application*	$T_j$	175*	°C
Durchlassstrom (min.) Forward current (min.) ( $T_S=25^\circ\text{C}$ )	$I_F$	100	mA
Durchlassstrom (max.) Forward current (max.) ( $T_S=25^\circ\text{C}$ )	$I_F$	1000	mA
Stoßstrom Surge current $t \leq 10 \mu\text{s}, D = 0.005, T_S=25^\circ\text{C}$	$I_{FM}$	2500	mA
Sperrspannung Reverse voltage ( $T_S=25^\circ\text{C}$ )	$V_R$	not designed for reverse operation	V

\*Auch bei höchsten Temperaturen zeigt der LED Chip sehr gute Leistungsmerkmale, aber es kann eine leichte Verfärbung des Gehäuses auftreten.  
Die mittlere Lebensdauer bei  $T_j = 175^\circ\text{C}$  beträgt 100h.

\*The LED chip exhibits excellent performance but slight package discoloration occurs at highest temperatures.  
Exemplary median lifetime for  $T_j = 175^\circ\text{C}$  is 100h.

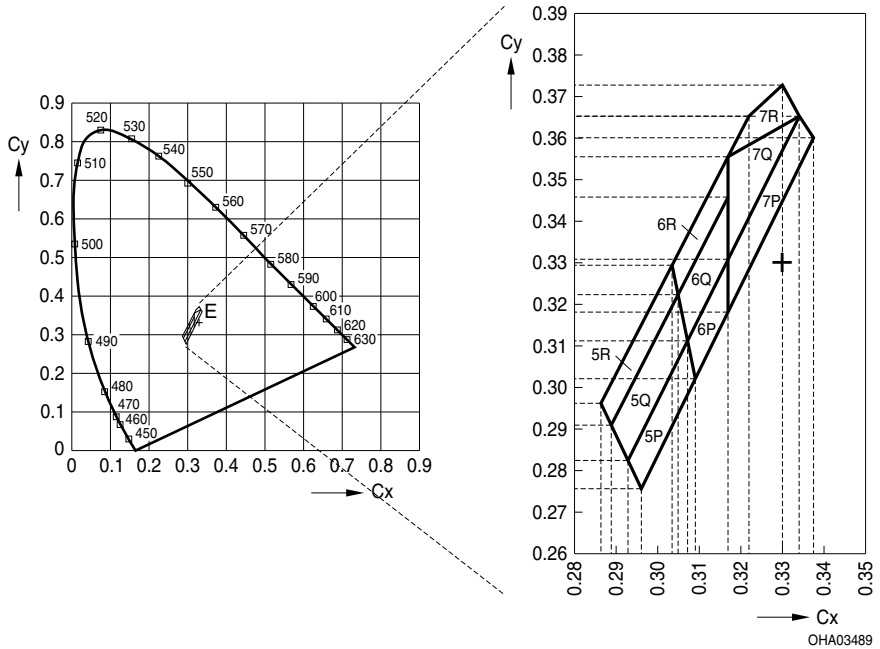
**Kennwerte**  
**Characteristics**

( $T_S = 25\text{ }^\circ\text{C}$ )

Bezeichnung Parameter	Symbol Symbol	Wert Value	Einheit Unit
Farbkoordinate x nach CIE 1931 <sup>3)</sup> Seite 21 (typ.) Chromaticity coordinate x acc. to CIE 1931 <sup>3)</sup> page 21 $I_F = 350\text{ mA}$	x	0.31	–
Farbkoordinate y nach CIE 1931 <sup>3)</sup> Seite 21 (typ.) Chromaticity coordinate y acc. to CIE 1931 <sup>3)</sup> page 21 $I_F = 350\text{ mA}$	y	0.32	–
Abstrahlwinkel bei 50 % $I_V$ (Vollwinkel) (typ.) Viewing angle at 50 % $I_V$	2 $\varphi$	170	Grad deg.
Durchlassspannung <sup>4) Seite 21</sup> (min.) Forward voltage <sup>4) page 21</sup> (typ.) $I_F = 350\text{ mA}$ (max.)	$V_F$ $V_F$ $V_F$	2.7 3.2 3.7	V V V
Sperrstrom Reverse current (max.)	$I_R$	not designed for reverse operation	$\mu\text{A}$
Wärmewiderstand Thermal resistance Sperrschicht/Löt看垫 (typ.) Junction/soldering point (max.)	$R_{th\text{ JS}}$ $R_{th\text{ JS}}$	6.5 11*	K/W K/W

\* $R_{th}$ (max) basiert auf statistischen Werten

$R_{th}$ (max) is based on statistic values



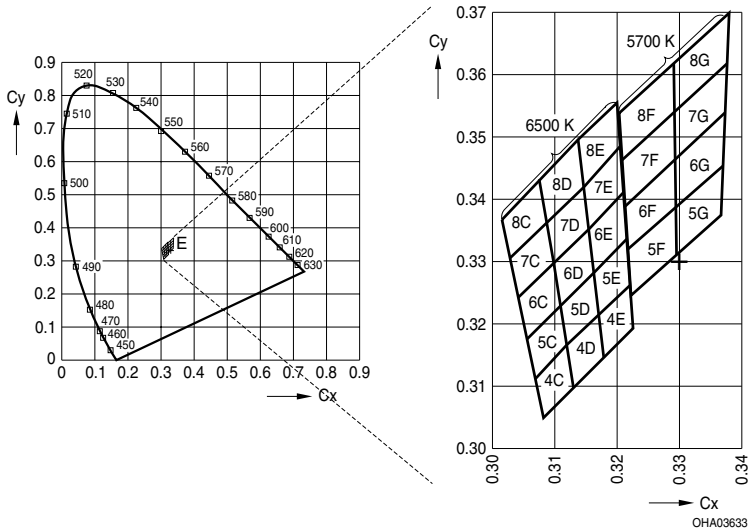
OHA03489

Gruppe Group	Cx	Cy
5P	0.296	0.276
	0.293	0.282
	0.307	0.311
	0.309	0.302
6P	0.309	0.302
	0.307	0.311
	0.317	0.331
	0.317	0.318
7P	0.317	0.318
	0.317	0.331
	0.334	0.365
	0.338	0.360

Gruppe Group	Cx	Cy
5Q	0.293	0.282
	0.289	0.291
	0.305	0.322
	0.307	0.311
6Q	0.307	0.311
	0.305	0.322
	0.317	0.346
	0.317	0.331
7Q	0.317	0.331
	0.317	0.356
	0.334	0.365
	0.317	0.331

Gruppe Group	Cx	Cy
5R	0.289	0.291
	0.287	0.296
	0.304	0.329
	0.305	0.322
6R	0.305	0.322
	0.304	0.329
	0.317	0.356
	0.317	0.346
7R	0.317	0.356
	0.322	0.365
	0.330	0.373
	0.334	0.365

Farbortgruppen<sup>3)</sup> Seite 21  
 Chromaticity coordinate groups<sup>3)</sup> page 21



Gruppe Group	Cx	Cy
4C	0.308	0.305
	0.307	0.311
	0.312	0.316
	0.313	0.310
5C	0.307	0.311
	0.306	0.318
	0.311	0.323
	0.312	0.316
6C	0.306	0.318
	0.304	0.324
	0.310	0.330
	0.311	0.323
7C	0.304	0.324
	0.303	0.330
	0.309	0.336
	0.310	0.330
8C	0.303	0.330
	0.302	0.337
	0.308	0.343
	0.309	0.336

Gruppe Group	Cx	Cy
5F	0.322	0.324
	0.322	0.332
	0.329	0.338
	0.329	0.331
6F	0.322	0.332
	0.321	0.339
	0.329	0.346
	0.329	0.338
7F	0.321	0.339
	0.321	0.346
	0.329	0.354
	0.329	0.346
8F	0.321	0.346
	0.320	0.354
	0.329	0.362
	0.329	0.354
5G	0.329	0.331
	0.329	0.338
	0.337	0.345
	0.337	0.337

Gruppe Group	Cx	Cy
4D	0.313	0.310
	0.312	0.316
	0.317	0.321
	0.318	0.314
5D	0.312	0.316
	0.311	0.323
	0.316	0.328
	0.317	0.321
6D	0.311	0.323
	0.310	0.330
	0.315	0.335
	0.316	0.328
7D	0.310	0.330
	0.309	0.336
	0.315	0.342
	0.315	0.335
8D	0.309	0.336
	0.308	0.343
	0.314	0.349
	0.315	0.342
4E	0.318	0.314
	0.317	0.321
	0.322	0.326
	0.323	0.319
5E	0.317	0.321
	0.316	0.328
	0.322	0.333
	0.322	0.326
6E	0.316	0.328
	0.315	0.335
	0.321	0.341
	0.322	0.333
7E	0.315	0.335
	0.315	0.342
	0.321	0.348
	0.321	0.341
8E	0.315	0.342
	0.314	0.349
	0.320	0.355
	0.321	0.348

Gruppe Group	Cx	Cy
6G	0.329	0.338
	0.329	0.346
	0.337	0.353
	0.337	0.345
7G	0.329	0.346
	0.329	0.354
	0.338	0.362
	0.337	0.353
8G	0.329	0.354
	0.329	0.362
	0.338	0.370
	0.338	0.362

**Helligkeits-Gruppierungsschema**  
**Brightness Groups**

<b>Helligkeitsgruppe</b> <b>Brightness Group</b>	<b>Lichtstrom</b> <sup>1)</sup> Seite 21 <b>Luminous Flux</b> <sup>1)</sup> page 21 <b><math>\Phi_V</math> (lm)</b>	<b>Lichtstärke</b> <sup>2)</sup> Seite 21 <b>Luminous Intensity</b> <sup>2)</sup> page 21 <b><math>I_V</math> (mcd)</b>
KY	82.000 ... 97.000	22.400 (typ.)
KZ	97.000 ... 112.000	26.100 (typ.)
LX	112.000 ... 130.000	30.200 (typ.)
LY	130.000 ... 150.000	35.000 (typ.)

*Anm.: Die Standardlieferform von Serientypen beinhaltet eine Familiengruppe. Diese besteht aus wenigen Helligkeitsgruppen. Einzelne Helligkeitsgruppen sind nicht bestellbar.*

*Note: The standard shipping format for serial types includes a family group of only a few individual brightness groups. Individual brightness groups cannot be ordered.*

**Gruppenbezeichnung auf Etikett**  
**Group Name on Label**

Beispiel: KY-6P

Example: KY-6P

<b>Helligkeitsgruppe</b> <b>Brightness Group</b>	<b>Farbortgruppe</b> <b>Chromaticity Coordinate Group</b>
KY	6P

*Anm.: In einer Verpackungseinheit / Gurt ist immer nur eine Helligkeitsgruppe enthalten.*

*Note: No packing unit / tape ever contains more than one brightness group.*

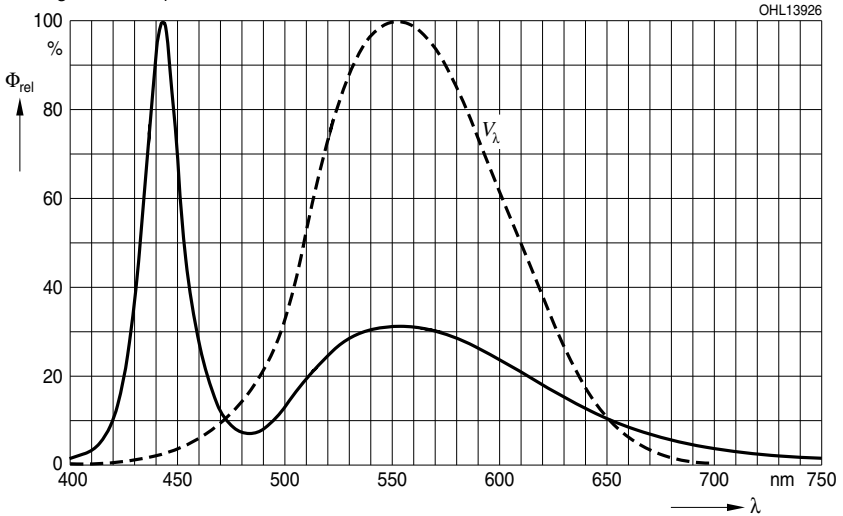


**Relative spektrale Emission<sup>2)</sup>** Seite 21

**Relative Spectral Emission<sup>2)</sup>** page 21

$V(\lambda)$  = spektrale Augenempfindlichkeit / Standard eye response curve

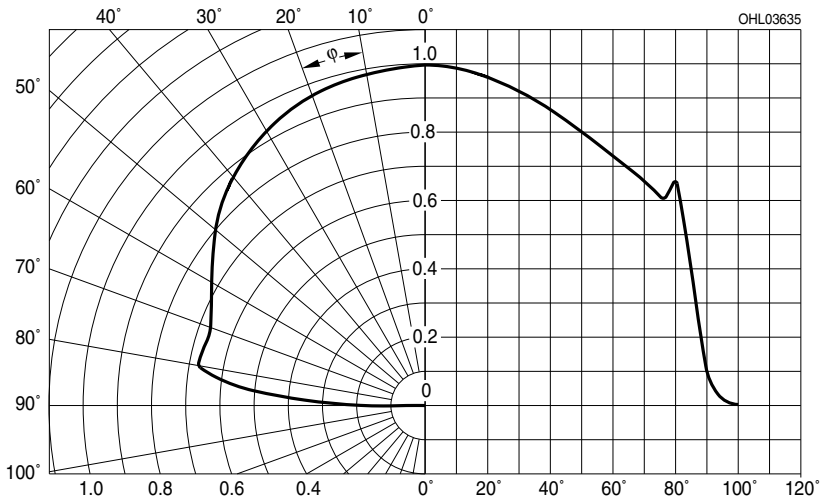
$\Phi_{rel} = f(\lambda)$ ;  $T_S = 25\text{ °C}$ ;  $I_F = 350\text{ mA}$



**Abstrahlcharakteristik<sup>2)</sup>** Seite 21

**Radiation Characteristic<sup>2)</sup>** page 21

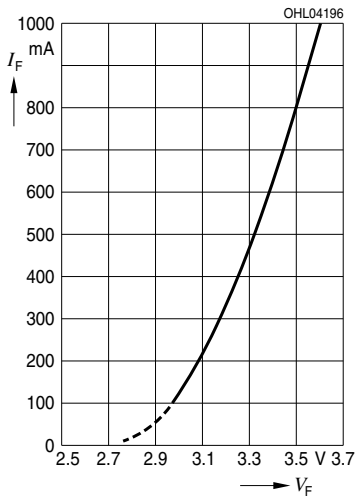
$I_{rel} = f(\varphi)$ ;  $T_S = 25\text{ °C}$



Durchlassstrom<sup>2)4)</sup> Seite 21

Forward Current<sup>2)4)</sup> page 21

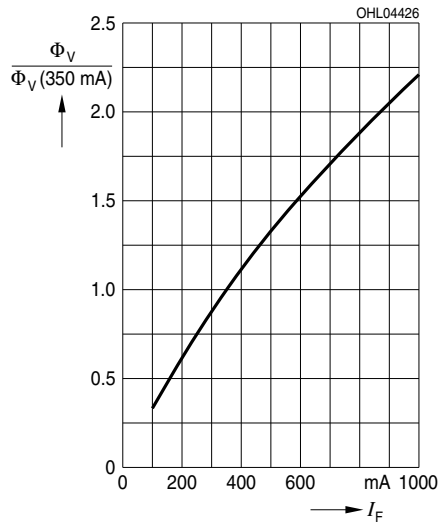
$I_F = f(V_F); T_S = 25\text{ }^\circ\text{C}$



Relative Lichtstrom<sup>2)</sup> Seite 21

Relative Luminous Flux<sup>2)</sup> page 21

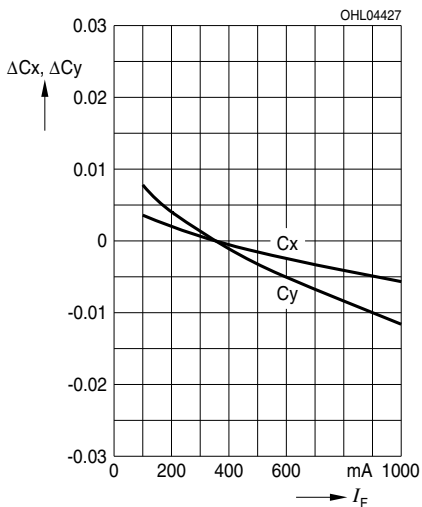
$\Phi_V / \Phi_V(350\text{ mA}) = f(I_F); T_S = 25\text{ }^\circ\text{C}$



Farbortverschiebung<sup>2)</sup> Seite 21

Chromaticity Coordinate Shift<sup>2)</sup> page 21

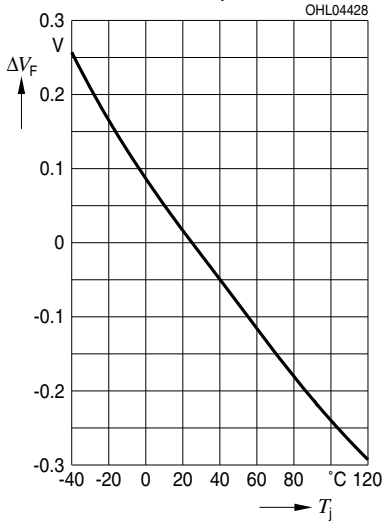
$x, y = f(I_F); T_S = 25\text{ }^\circ\text{C}$



**Relative Vorwärtsspannung**<sup>2)4)</sup> Seite 21

**Relative Forward Voltage**<sup>2)4)</sup> page 21

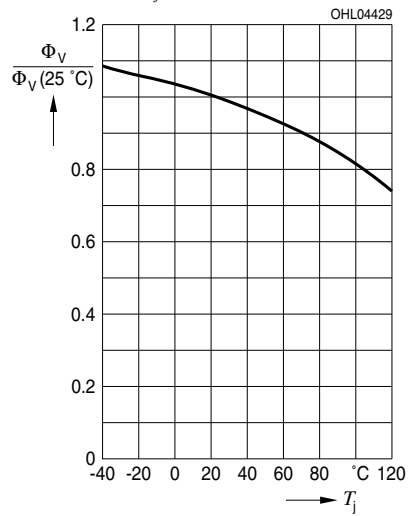
$\Delta V_F = V_F - V_F(25\text{ }^\circ\text{C}) = f(T_j); I_F = 350\text{ mA}$



**Relativer Lichtstrom**<sup>2)</sup> Seite 21

**Relative Luminous Flux**<sup>2)</sup> page 21

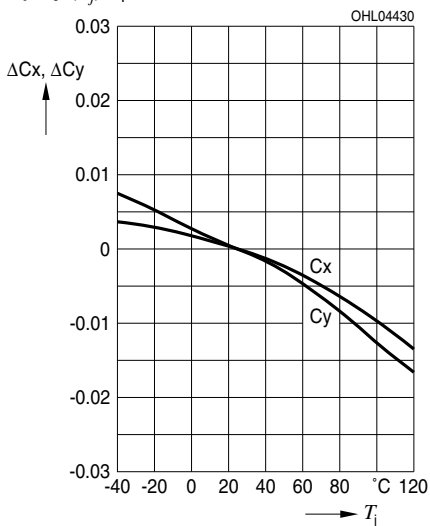
$\Phi_V/\Phi_V(25\text{ }^\circ\text{C}) = f(T_j); I_F = 350\text{ mA}$



**Farbortverschiebung**<sup>2)</sup> Seite 21

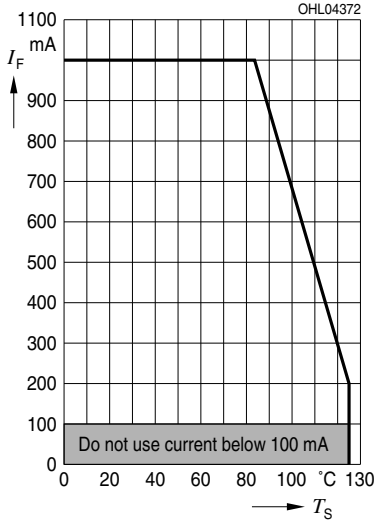
**Chromaticity Coordinate Shift**<sup>2)</sup> page 21

$x, y = f(T_j); I_F = 350\text{ mA}$



**Maximal zulässiger Durchlassstrom**  
**Max. Permissible Forward Current**

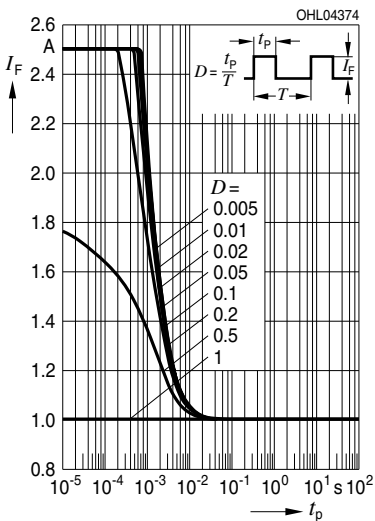
$I_F = f(T_S)$



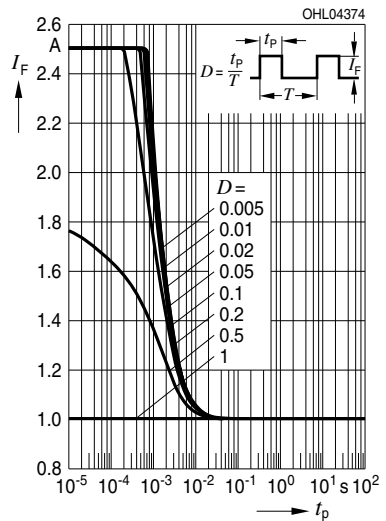
Zu Lebensdauerangaben siehe  
 Applikationsschrift: "Reliability of the DRAGON  
 Product Family"

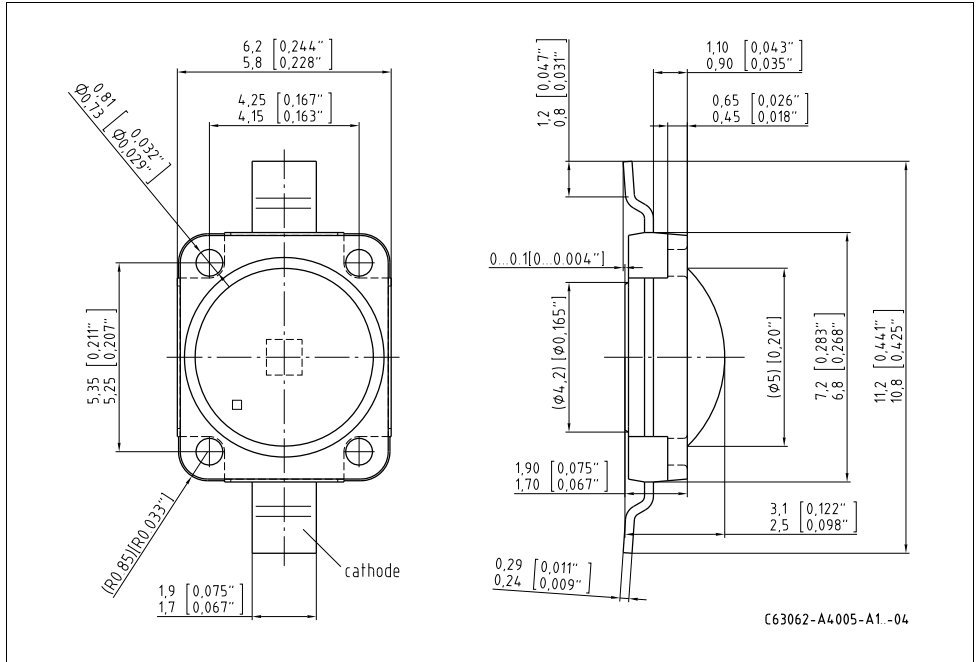
For life time information please refer to application  
 note "Reliability of the DRAGON Product  
 Family"

**Zulässige Impulsbelastbarkeit**  $I_F = f(t_p)$   
**Permissible Pulse Handling Capability**  
 Duty cycle  $D =$  parameter,  $T_S = 25\text{ °C}$



**Zulässige Impulsbelastbarkeit**  $I_F = f(t_p)$   
**Permissible Pulse Handling Capability**  
 Duty cycle  $D =$  parameter,  $T_S = 85\text{ °C}$





Anm.: Die LED enthält ein ESD-Bauteil, das parallel zum Chip geschaltet ist.

Note: LED is protected by ESD device which is connected in parallel to LED-Chip.

**Kathodenkennung:**  
**Cathode mark:**  
**Gewicht / Approx. weight:**

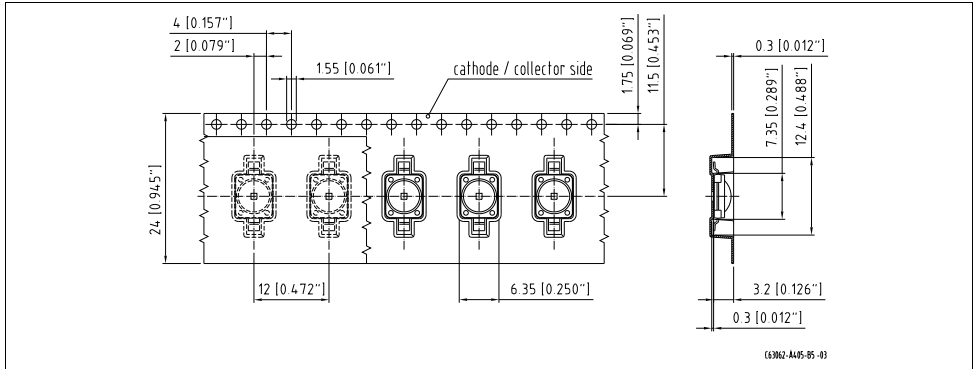
**Markierung**  
**mark**  
**250 mg**

**Korrosionsfestigkeit besser als EN 60068-2-60 (method 4):**  
 mit erweitertem Korrosionstest: 40°C / 90%rh / 15ppm H2S / 336h  
**Corrosion robustness better than EN 60068-2-60 (method 4):**  
 with enhanced corrosion test: 40°C / 90%rh / 15ppm H2S / 336h

Gurtung / Polarität und Lage<sup>5)</sup> Seite 21

Method of Taping / Polarity and Orientation<sup>5)</sup> page 21

Verpackungseinheit 200/Rolle, ø180 mm  
 oder 1200/Rolle, ø330 mm  
 Packing unit 200/reel, ø180 mm  
 or 1200/Rolle, ø330 mm

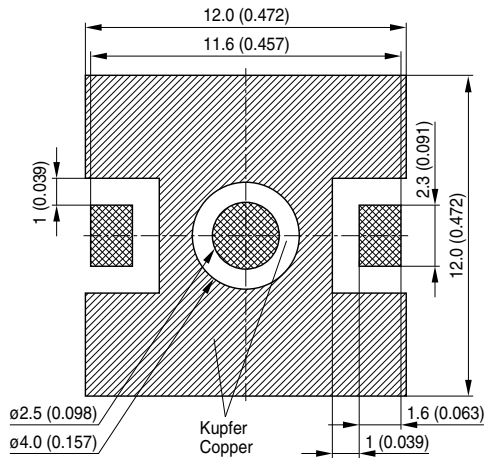
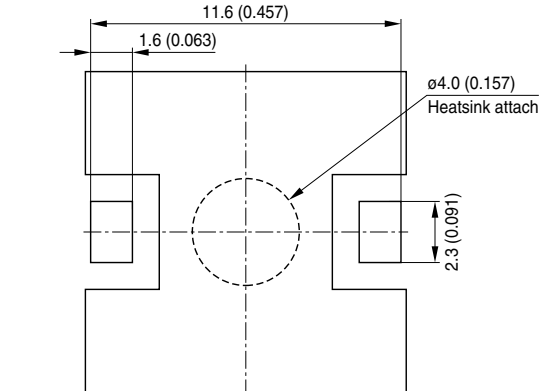
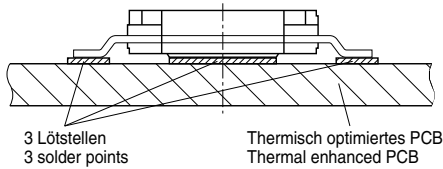




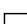
**Achtung:**  
 Anode und  
 Heatsink sind  
 elektrisch  
 verbunden

**Attention:**  
 Anode and  
 Heatsink are  
 electrically  
 connected

Footprint

Empfohlene  
 Padgeometrie  
 Recommended  
 Solder Pad  
 Design



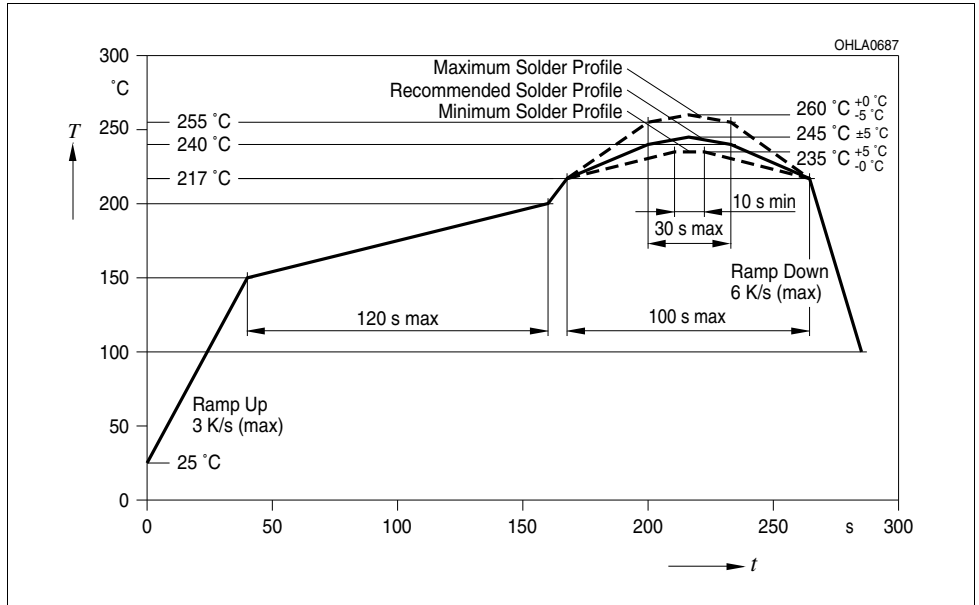
-  Lötstopplack  
Solder resist
-  Lötpasten Schablone  
Solder paste stencil
-  Freies Kupfer  
Bare Copper

OHPY3637

**Lötbedingungen**  
**Soldering Conditions**

**Reflow Lötprofil für bleifreies Löten**  
**Reflow Soldering Profile for lead free soldering**

Vorbehandlung nach JEDEC Level 2  
 Preconditioning acc. to JEDEC Level 2  
 (nach J-STD-020C)  
 (acc. to J-STD-020C)



*Anm.: Das Gehäuse ist für Ultraschallreinigung nicht geeignet*  
*Note: Package not suitable for ultra sonic cleaning*



**Barcode-Produkt-Etikett (BPL)**  
**Barcode-Product-Label (BPL)**

**OSRAM Opto Semiconductors**

Lx:xxxx Bin1: Bin Information Color 1  
 Product Name Bin2:  
 Bin3:

(6P) BATCH NO: Batch Number  
**Bar Code**

RoHS Compliant ML Temp ST  
 2 260 C RT

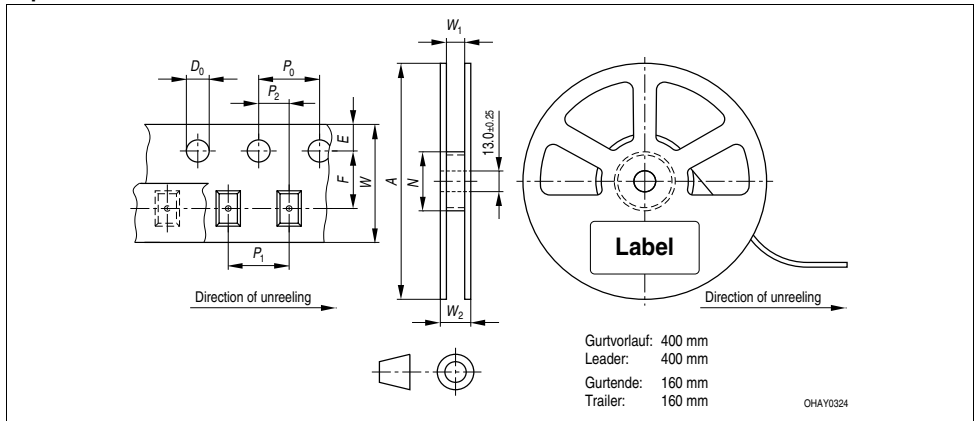
(1T) LOT NO: Lot Number (9D) D/C: Date Code  
**Bar Code**

Additional TEXT  
 R077 DEMY  
 PACKVAR: Packing Type

(X) PROD NO: Product Code (O)QTY: Product Quantity per Reel (G) GROUP: X - X - X  
 Forward Voltage Group  
 Wavelength Group  
 Brightness Group

OHA12043

**Gurtverpackung**  
**Tape and Reel**



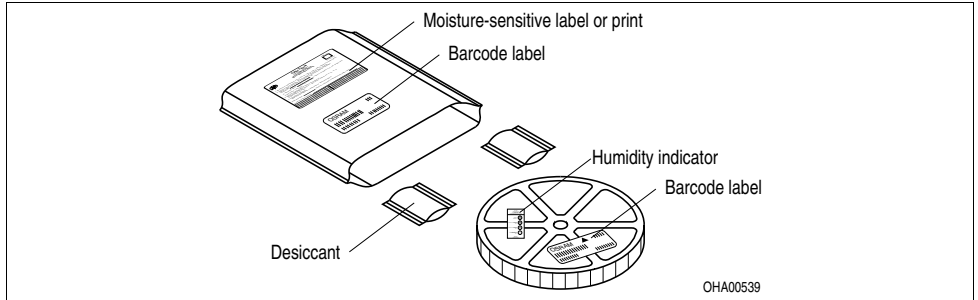
Tape dimensions in mm (inch)

W	P <sub>0</sub>	P <sub>1</sub>	P <sub>2</sub>	D <sub>0</sub>	E	F
24 <sup>+0.3</sup> <sub>-0.1</sub>	4 ± 0.1 (0.157 ± 0.004)	12 ± 0.1 (0.472 ± 0.004)	2 ± 0.1 (0.079 ± 0.004)	1.5 + 0.1 (0.059 + 0.004)	1.75 ± 0.1 (0.069 ± 0.004)	11.5 ± 0.1 (0.453 ± 0.004)

Reel dimensions in mm (inch)

A	W	N <sub>min</sub>	W <sub>1</sub>	W <sub>2 max</sub>
180 (7)	24 (0.945)	60 (2.362)	24.4 + 2 (0.961 + 0.079)	30.4 (1.197)
330 (13)	24 (0.945)	60 (2.362)	24.4 + 2 (0.961 + 0.079)	30.4 (1.197)

**Trockenverpackung und Materialien**  
**Dry Packing Process and Materials**

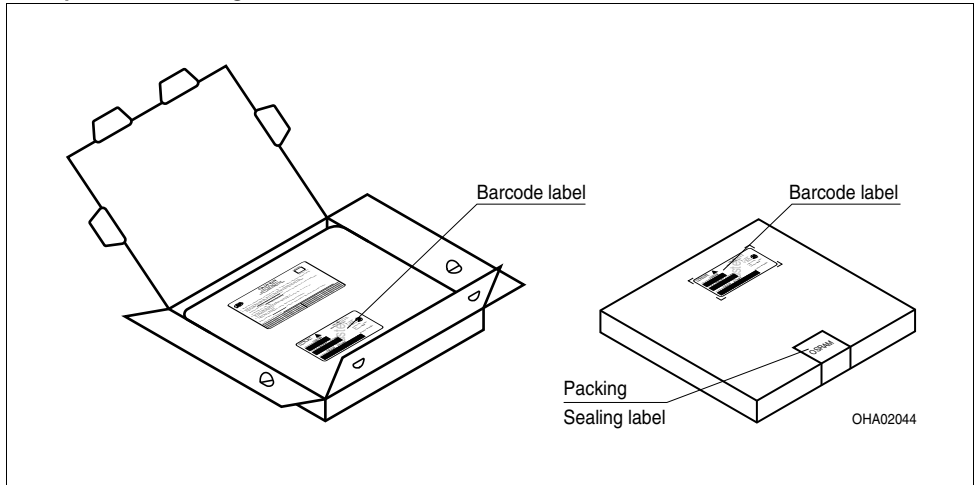


Anm.: Feuchteempfindliche Produkte sind verpackt in einem Trockenbeutel zusammen mit einem Trockenmittel und einer Feuchteindikatorkarte

Bezüglich Trockenverpackung finden Sie weitere Hinweise im Internet und in unserem Short Form Catalog im Kapitel "Gurtung und Verpackung" unter dem Punkt "Trockenverpackung". Hier sind Normenbezüge, unter anderem ein Auszug der JEDEC-Norm, enthalten.

Note: Moisture-sensitive product is packed in a dry bag containing desiccant and a humidity card. Regarding dry pack you will find further information in the internet and in the Short Form Catalog in chapter "Tape and Reel" under the topic "Dry Pack". Here you will also find the normative references like JEDEC.

**Kartonverpackung und Materialien**  
**Transportation Packing and Materials**



Dimensions of transportation box in mm (inch)

Breite / Width	Länge / length	Höhe / height
200 ±5 (7,874 ±0,1968±)	200 ±5 (7,874 ±0,1968)	42 ±5 (1,65 ±0,1968)
352 ±5 (13,858 ±0,1968±)	352 ±5 (13,858 ±0,1968)	42 ±5 (1,65 ±0,1968)

**Revision History: 2010-04-08**

Previous Version: 2010-03-17

Page	Subjects (major changes since last revision)	Date of change
12	Diagrams Permissible Pulse Handling Capability changed	2008-02-27
2, 8	New ordering codes added	2008-08-05
1, 4	typ. brightness updated	2008-08-12
2	Ordering code description corrected	2008-08-26
2	Ordering codes updated	2009-03-16
6	Diagram chromaticity coordinate groups corrected	2009-03-31
4	Thermal resistance $R_{th,JS}$ (typ.) added	2009-04-22
4	OS-IN-2009-020 (Forward voltage max reduced)	2009-06-16
13	Package Outlines and Method of Taping / Polarity and Orientation updated	2009-06-19
2, 8	ordering codes updated	2009-10-19
1	typical Luminous Flux updated	2009-10-19
1, 4	optical efficiency updated	2009-10-19
1, 13	additional information	2010-03-01
all	data sheet released	2010-03-17
2	Ordering code updated	2010-04-08

Wegen der geplanten Streichung der LED aus der IEC 60825 erfolgt die Bewertung der Augesicherheit nach dem Standard CIE S009/E:2002 ("photobiological safety of lamps and lamp systems")

Im Risikogruppensystem dieser CIE- Norm erfüllen die in diesem Datenblatt angegebenen LED die "low risk"- Gruppe (die die sich im "sichtbaren" Spektralbereich auf eine Expositionsdauer von 100 s bezieht). Unter realen Umständen (für Expositionsdauer, Augenpupille, Betrachtungsabstand) geht damit von diesen Bauelementen keinerlei Augengefährdung aus.

Grundsätzlich sollte jedoch erwähnt werden, dass intensive Lichtquellen durch ihre Blendwirkung ein hohes sekundäres Gefahrenpotenzial besitzen. Wie nach dem Blick in andere helle Lichtquellen (z.B. Autoscheinwerfer) auch, können temporär eingeschränktes Sehvermögen und Nachbilder je nach Situation zu Irritationen, Belästigungen, Beeinträchtigungen oder sogar Unfällen führen.

Due to the planned cancellation of the LED from IEC 60825, the evaluation of eye safety occurs according to the standard CIE S009/E:2002 ("photobiological safety of lamps and lamp systems").

Within the risk grouping system of this CIE standard, the LEDs specified in this data sheet fall into the "low risk" group (relating to devices in the visible spectrum with an exposure time of 100 s). Under real circumstances (for exposure time, eye pupils, observation distance), it is assumed that no endangerment to the eye exists from these devices.

As a matter of principle, however, it should be mentioned that intense light sources have a high secondary exposure potential due to their blinding effect. As is also true when viewing other bright light sources (e.g. headlights), temporary reduction in visual acuity and afterimages can occur, leading to irritation, annoyance, visual impairment, and even accidents, depending on the situation.

---

**Patent List**

**Patent No.**

US 6 066 861  
 US 6 277 301  
 US 6 245 259

---

**Attention please!**

The information describes the type of component and shall not be considered as assured characteristics. Terms of delivery and rights to change design reserved. Due to technical requirements components may contain dangerous substances. For information on the types in question please contact our Sales Organization. If printed or downloaded, please find the latest version in the Internet.

**Packing**

Please use the recycling operators known to you. We can also help you – get in touch with your nearest sales office. By agreement we will take packing material back, if it is sorted. You must bear the costs of transport. For packing material that is returned to us unsorted or which we are not obliged to accept, we shall have to invoice you for any costs incurred.

**Components used in life-support devices or systems must be expressly authorized for such purpose!** Critical components<sup>9) page 21</sup> may only be used in life-support devices or systems<sup>10) page 21</sup> with the express written approval of OSRAM OS.

**Fußnoten:**

- 1) Helligkeitswerte werden während eines Strompulses einer typischen Dauer von 25 ms, mit einer internen Reproduzierbarkeit von +/- 8 % und einer erweiterten Messunsicherheit von +/- 11 % gemessen (gemäß GUM mit Erweiterungsfaktor  $k = 3$ ).
- 2) Wegen der besonderen Prozessbedingungen bei der Herstellung von LED können typische oder abgeleitete technische Parameter nur aufgrund statistischer Werte wiedergegeben werden. Diese stimmen nicht notwendigerweise mit den Werten jedes einzelnen Produktes überein, dessen Werte sich von typischen und abgeleiteten Werten oder typischen Kennlinien unterscheiden können. Falls erforderlich, z.B. aufgrund technischer Verbesserungen, werden diese typischen Werte ohne weitere Ankündigung geändert.
- 3) Farbkoordinaten werden während eines Strompulses einer typischen Dauer von 25 ms, mit einer internen Reproduzierbarkeit von +/- 0,005 und einer erweiterten Messunsicherheit von +/- 0,01 gemessen (gemäß GUM mit Erweiterungsfaktor  $k = 3$ ).
- 4) Vorwärtsspannungen werden während eines Strompulses einer typischen Dauer von 8 ms, mit einer internen Reproduzierbarkeit von +/- 0,05 V und einer erweiterten Messunsicherheit von +/- 0,1 V gemessen (gemäß GUM mit Erweiterungsfaktor  $k=3$ ).
- 5) Maße werden wie folgt angegeben: mm (inch)
- 6) Ein kritisches Bauteil ist ein Bauteil, das in lebenserhaltenden Apparaten oder Systemen eingesetzt wird und dessen Defekt voraussichtlich zu einer Fehlfunktion dieses lebenserhaltenden Apparates oder Systems führen wird oder die Sicherheit oder Effektivität dieses Apparates oder Systems beeinträchtigt.
- 7) Lebenserhaltende Apparate oder Systeme sind für
  - (a) die Implantierung in den menschlichen Körper oder
  - (b) für die Lebenserhaltung bestimmt.
 Falls sie versagen, kann davon ausgegangen werden, dass die Gesundheit und das Leben des Patienten in Gefahr ist.

**Remarks:**

- 1) Brightness values are measured during a current pulse of typical 25 ms, with an internal reproducibility of +/- 8 % and an expanded uncertainty of +/- 11 % (acc. to GUM with a coverage factor of  $k = 3$ ).
- 2) Due to the special conditions of the manufacturing processes of LED, the typical data or calculated correlations of technical parameters can only reflect statistical figures. These do not necessarily correspond to the actual parameters of each single product, which could differ from the typical data and calculated correlations or the typical characteristic line. If requested, e.g. because of technical improvements, these typ. data will be changed without any further notice.
- 3) Chromaticity coordinates are measured during a current pulse of typical 25 ms, with an internal reproducibility of +/- 0,005 and an expanded uncertainty of +/- 0,01 (acc. to GUM with a coverage factor of  $k = 3$ ).
- 4) The forward voltage is measured during a current pulse of typical 8 ms, with an internal reproducibility of +/- 0,05 V and an expanded uncertainty of +/- 0,1 V (acc. to GUM with a coverage factor of  $k=3$ ).
- 5) Dimensions are specified as follows: mm (inch).
- 6) A critical component is a component used in a life-support device or system whose failure can reasonably be expected to cause the failure of that life-support device or system, or to affect its safety or the effectiveness of that device or system.
- 7) Life support devices or systems are intended
  - (a) to be implanted in the human body,
  - or
  - (b) to support and/or maintain and sustain human life.
 If they fail, it is reasonable to assume that the health and the life of the user may be endangered.

