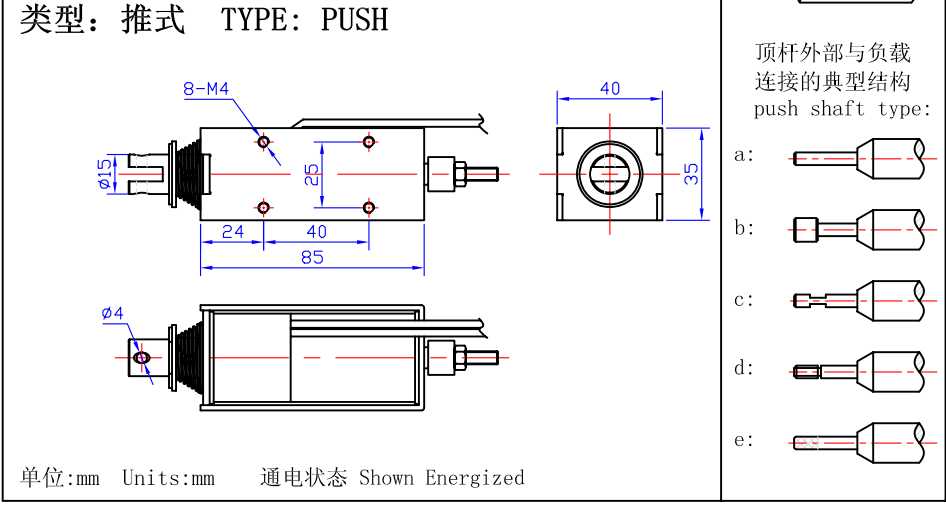
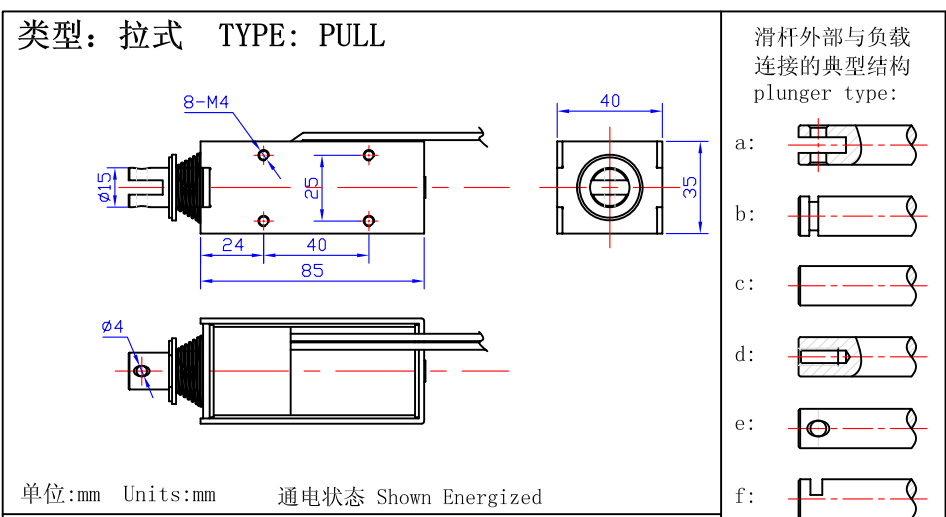
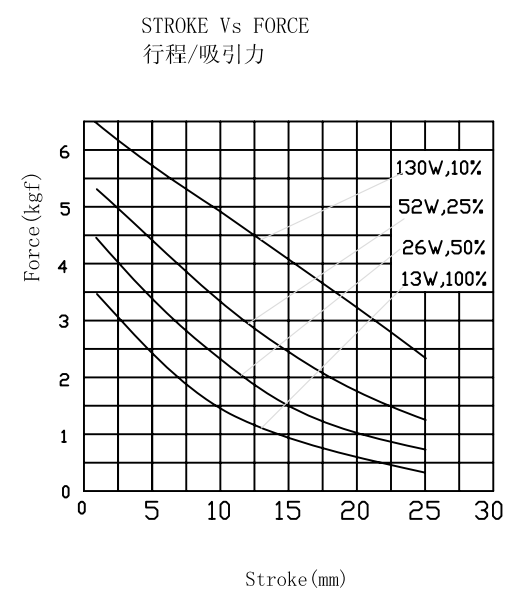
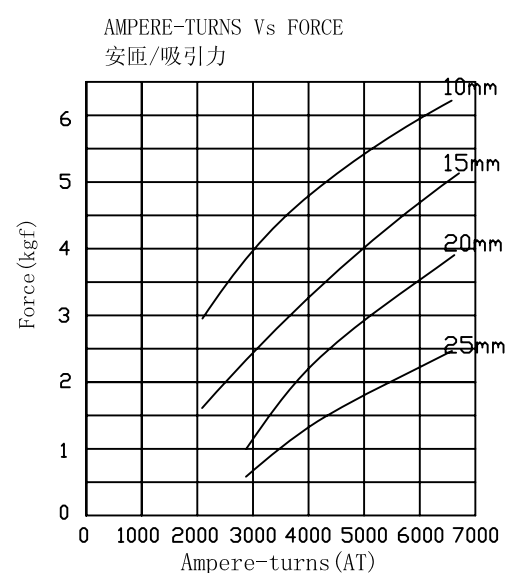


ZHO-1585L/S Open Frame Solenoids

ZHO



总重量 Total Weight: 650g
应用范围: 用于玩具, 门锁等
APPLICATION: TOY LOCK etc



COIL DATA线圈资料

Duty cycle (%) = $\frac{\text{"ON" time}}{\text{"ON" time} + \text{"OFF" time}} \times 100\%$ 工作周期 (%) = $\frac{\text{工作时间}}{\text{工作时间} + \text{断开时间}} \times 100\%$	连续 Continuous	间断 Intermittent				
	100%	50%	25%	10%		
MAX. "on" time in seconds 最大工作时间 (秒)	∞	160	80	32		
Watts at 20° 瓦特数 (在20°)	13	26	52	130		
Ampere-turns at 20° 安匝值 (在20°)	2030	2870	4060	6430		
Type no.	Resistance (20°C) Ω ± 10%	No. Turns	VoltS DC 电压			
型号	阻值 (Ω) ± 10%	线圈匝数				
ZHO-1585L/S	2.8	940	6	8.5	12	19
	11.1	1930	12	17	24	38
	44.3	3820	24	34	48	76
	177	7440	48	68	96	152