

32 路数字输入输出模块 (端子板)

控制柜装配的革命性变化, 使接线变得异常简单

1、简介

XS-32DIO 32 路多功能非隔离输入输出模块 (端子板), 主要是配合 DCS 数字、模拟输入输出卡或 PLC 数字、模拟输入输出模块使用。可用于对常规模拟信号、数字信号输入进行连接或驱动小型负载。

2、技术指标

见右表

3、使用说明

n 主要功能

信号传输、模块供电;

输入输出型式: 通过跳线可接驳各种有源\无源数字信号、电压\电流\电偶\电阻等模拟信号的输入和输出;

指示: 绿色LED指示回路信号, 红色LED作为保险熔断报警指示;

保护: 电源回路采取了过压、过流、反接保护措施;

接线: 输入侧为标准D-SUB 25P母头接插件, 输出侧为拔插式螺钉端子。

n 接线端子说明

通道数	32	
信号类型	数字输入输出	
隔离型式	无隔离	
驱动能力	单路最大 3A(DC24V)	
供电电源	DC24V	
LED 指示	电源: 红色\回路: 绿色	保险熔断: 红色
回路保险	便捷拔插式	
内部接口形式	D-SUB 25P 母头	冗余
外部接线形式	整体可拔插螺钉端子 M3.5	
PLC 模块供电	DC24V 3A	
工作温度	0℃~60℃	
安装形式	支架螺钉安装	安装孔 465*57
外形尺寸	482*129mm	

回路号	输入侧	输出接线		回路号	输入侧	输出接线	
	DB1	TM1			DB2	TM2	
1	2	1A	1B	17	2	17A	17B
2	3	2A	2B	18	3	18A	18B
3	4	3A	3B	19	4	19A	19B
4	5	4A	4B	20	5	20A	20B
5	6	5A	5B	21	6	21A	21B
6	7	6A	6B	22	7	22A	22B
7	8	7A	7B	23	8	23A	23B
8	9	8A	8B	24	9	24A	24B
9	12	9A	9B	25	12	25A	25B
10	13	10A	10B	26	13	26A	26B
11	14	11A	11B	27	14	27A	27B
12	15	12A	12B	28	15	28A	28B
13	16	13A	13B	29	16	29A	29B
14	17	14A	14B	30	17	30A	30B
15	18	15A	15B	31	18	31A	31B
16	19	16A	16B	32	19	32A	32B
内供电+	1-Link1\4 选连	24V+		内供电+	1-Link1\4 选连	24V+	
内供电+	11-Link3\6 选连			内供电+	11-Link3\6 选连		
内供电-	10-Link2\5 选连	0V		内供电-	10-Link2\5 选连	0V	
内供电-	20			内供电-	20		

注: 当模板配接热电偶传感器时, 如果需要外部补偿, 可根据客户要求配补偿电阻 (PT100), 此时Link1、Link2或Link3不能短接。

n 跳线说明

采用板上跳线选择每一路的接线方式和输入输出信号类型:

输出型式从下列任选其一:

无源常开输出、模块供电 DC24V 有源共阴输出、板上供电

DC24V 有源共阴输出。

输入型式从下列任选其一:

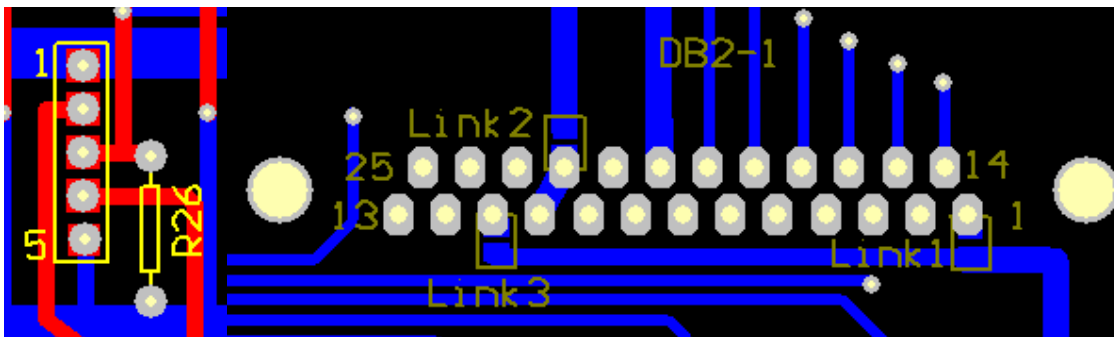
干接点输入、DC24V有源共阴输入、三线制四线制开关、两

线制、三线制电压脉冲或电流脉冲 (电流脉冲需加配 250欧姆

标准电阻R1~R32)。

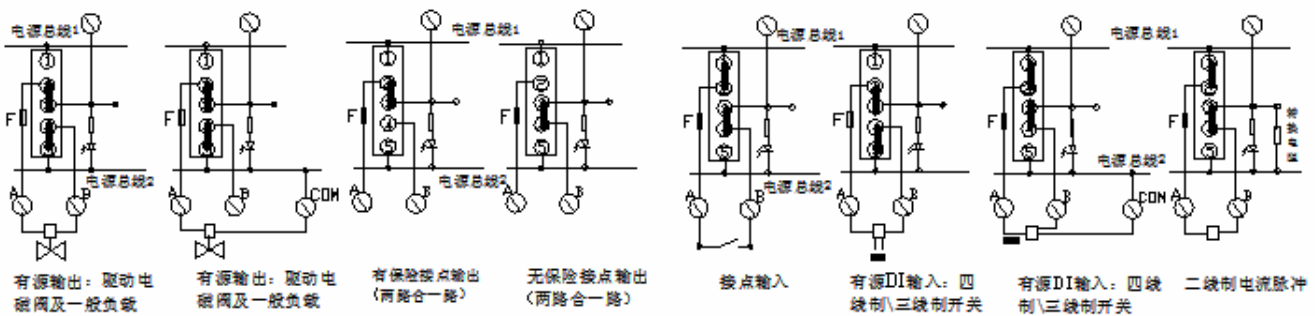
非隔离型32DI\DO跳线

1. DI输入 干接点		2. 有源DI输入			
A		1、DI输入: 干接点 2、有源DI输入: 板供电四线制\三线制开关、两线制脉冲、三线制脉冲	C		有保险的接点输出 (两路合一)
B		1、有源DI输入: 自供电的四线制\三线制开关、三线制脉冲 2、DO有源输出: 模块供电	D		无保险的接点输出 (两路合一)
			E		1、电流脉冲输入转电压脉冲输出



n 常用接线

本模块可为 PLC 模块进行供电, 如果 PLC 模块不需供电, 则 LINK1~6 可根据需要断开。



4、外观结构



5、特殊用法说明

n 内部接口 DB*~1\DB*~10、DB*~11\DB*~20 脚可为 PLC 模块提供直流电源或为盘内仪表提供直流电源。

n 每个回路装有保险保护, 既可以保护电源系统, 又可代替配电开关, 检修时可取下保险代替拆线。