



产品名称： 吸顶 PIR 感应开关

产品型号： ABR-306C

ABR 爱普瑞

爱在普照，瑞至万家

▶ 功能特征：

A-306C 采用红外热释传感器，自动感应人体的移动并且控制照明灯具的吸顶式 PIR 感应开关，用户可根据需要，自己设定接通开关的光亮度值，还可以自己设定延时关闭时间，当人体进入到感应范围时，开关能够感应到人体移动的红外热释变化，自动开启照明灯具并延时后再关闭，达到人到灯亮，人离灯灭的自动控制效果。此产品已广泛应用在楼梯，走道，洗手间等许多公共场所；

- 开关安装在吸顶，L、N 火零双线接入，感应稳定可靠；
- 人到开关自动接通，延时一段时间后将自动关闭；
- 光线足够亮时，开关不会接通；光线暗时，开关才能接通，用户可自己设定开启的光亮度值；
- 当人在感应范围内移动，开关将自动开启并延时一段时间关闭，用户可以在 16-350 秒的范围内自己设定延时时间；
- 各类灯具及其它类型负载。

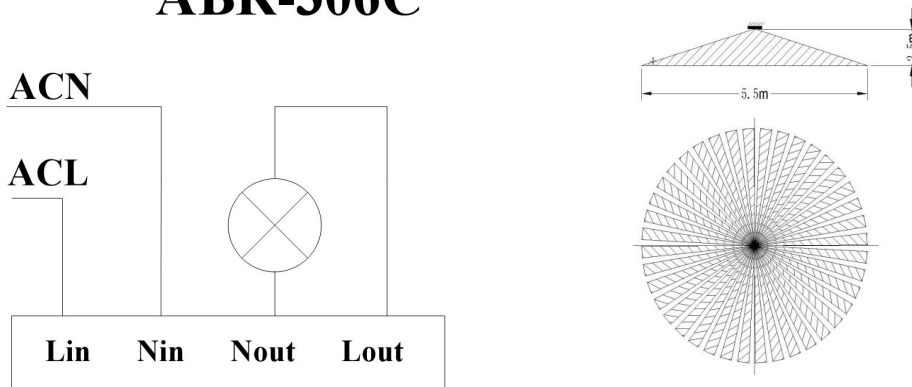
▶ 电性参数：

工作电压	220-240V (50Hz/60Hz)	工作环境	无凝结 20-90%， 0℃~30℃
负载功率	1000W	感应范围	直径 3-5M (高 2.4M)
外观尺寸	直径 68mm	开关净重	110g

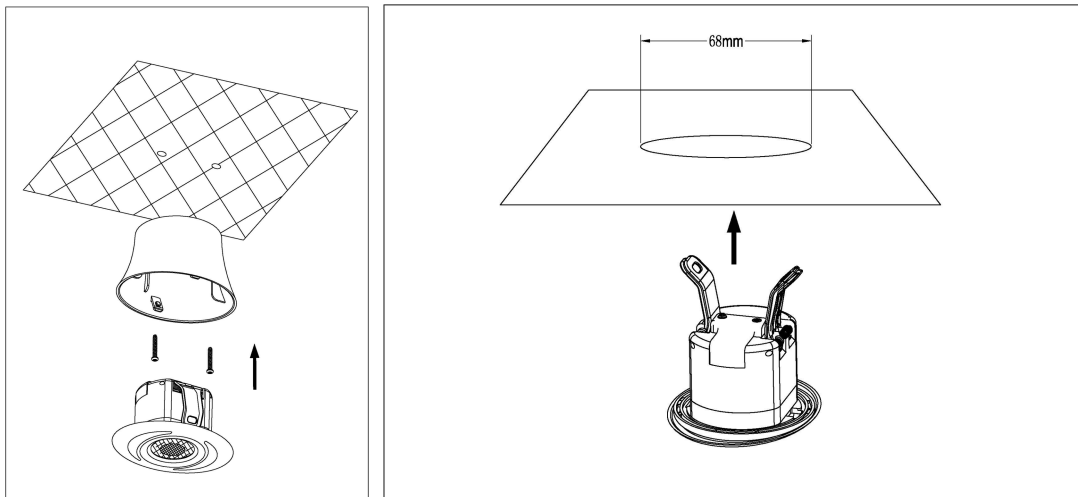
▶ 接线图:

按上图示, 把 L (IN) 和 N (IN) 连接到 AC 电源端, 连接 L (OUT) 和 N (OUT) 到负载设备。

ABR-306C



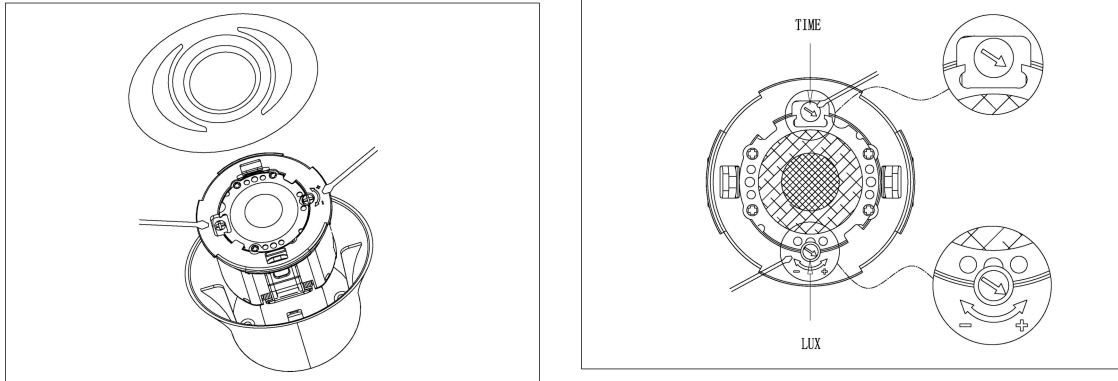
▶ 安装方式:



方法 1: 在天花板上钻两个螺丝孔, 将感应开关外壳用螺丝固定底座, 然后将开关放入固定底座中。

方法 2: 如果想要把感应开关安装到天花板上, 则要在天花板上钻一个直径为 68mm 的洞, 然后直接将其塞进洞中, 开关将紧紧贴在天花上。

▶ 延时时间和光敏流明值设置:



打开前盖，按图示调节延时、光敏度。对于延时旋钮（16-350 秒可调,也可根据客户要求订做调节范围），逆时针调节 TIME 为延时时间增长，反之，延时时间变短；对于光敏度调节，逆时针调节 LUX 光敏度减弱，反之，光敏度增强。

订购:

联系方式: 深圳市亚晔实业有限公司

深圳坂田岗头亚洲工业园 10 栋

电话: 0755-89748200/89748211 传真: 0755-89748778/89748226

邮箱:sales@a-brt.com 网址: www.a-brt.com