



一、简介

BS201NT 是表贴式(1206)防静电用浪涌吸收器。优异的浪涌响应特性和 1pF 以下的低静电容量。本产品结构小巧，静电浪涌耐量达 15kV，完全符合 IEC61000-4-2 的要求。

二、型号命名说明

BS	—	201	N	T										
系列名		直流放电开始电压 (Vs)	直流放电开始电压 容许偏差	编带形式										
		前 2 位数字表示电压值的有效数字， 第 3 位数字表示乘幂。	<table border="1"> <tr><td>N</td><td>±30%</td></tr> <tr><td>Q</td><td>+30%</td></tr> <tr><td></td><td>-20%</td></tr> </table>	N	±30%	Q	+30%		-20%	<table border="1"> <tr><td>B</td><td>散装</td></tr> <tr><td>T</td><td>带装</td></tr> </table>	B	散装	T	带装
N	±30%													
Q	+30%													
	-20%													
B	散装													
T	带装													
		例) 201 表示 $20 \times 10^1 = 200v$												

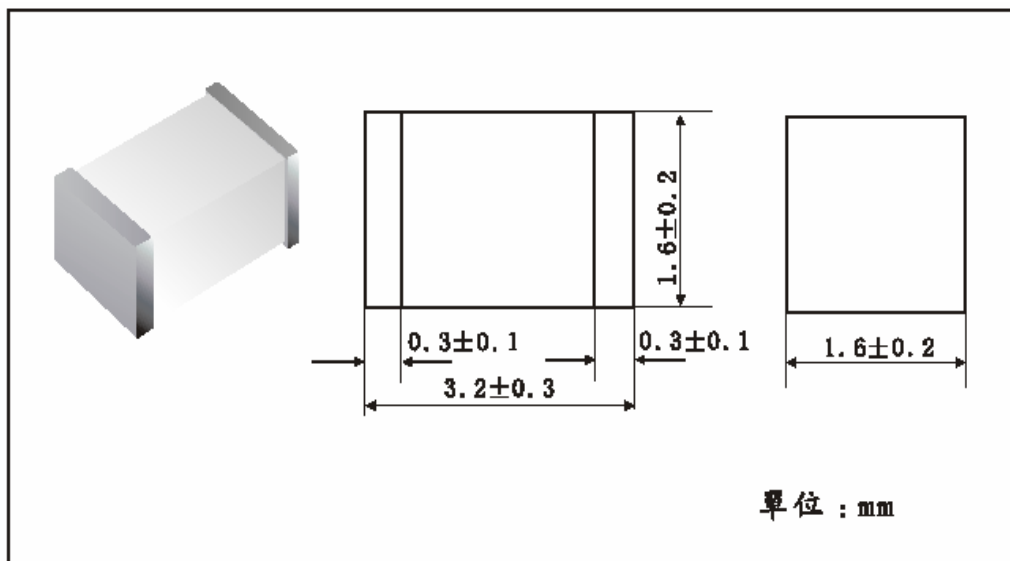
三、特性

- 适合高密度表面贴装的防静电浪涌吸收器。
- 适合流动和回流焊接。
- 采用微隙方式，浪涌响应特性优异。
- 静电容量低，可用于高频电路。
- 高绝缘阻抗特性。
- 可进行编带包装。
- 符合 IEC61000-4-2 规格。

四、应用

- 广泛应用于电话机、传真机、调制解调器、数据线路；
- 电源（UPS、防雷插座、各种基站电源等）；
- CRT（显示器、监视器、电视机等）；
- CATV（放大器、分支器等）；
- 开关器件（负离子发生器、脉冲点火、HID、马达驱动回路等）；
- 家用电器（空调等）。

五、外型尺寸



六、电气参数 (@T=25°C, RH=45%-75%)

型号 ① Type	标称直 流 击穿电 压 DC Breakdown Voltage100v /s V	直流击 穿 电压范 围 Tolerance of Vs %	耐冲击电 流 Impulse Discharge Current 8/20 μ s ② A	耐冲击电 压 Impulse Discharge Voltage 10/700 μ s③ KV	绝缘阻抗 Insulation Resistance GΩ DC		电容 C(10kHz @0.3V) PF
					≥1	50V	
BS141N	150	30	500	4	≥1	50V	≤0.6
BS201N	200	30	500	4	≥1	100V	≤0.6

注:①所有参数测试条件可参照国标 GB/T 9043-1999 及 ITU-T K. 12;

②正反各 5 次, 每次间隔 3 分钟;

③正反各 5 次, 每次间隔 3 分钟。

七、可靠性试验项目

试验内容	参考标准	试验条件	恢复时间	实验结果
低温试验	IEC68-2-1 ETS300-019-2-1	TA=-40°C T=2Hours	恢复 2h 后测试	初始检测、最终检测满足各项技术要求。
高温试验	IEC68-2-2	TA=85°C T=2Hours	恢复 2h 后测试	初始检测、最终检测满足各项技术要求。
恒定湿热	IEC68-2-3	93+2-3%、40±2 °C	恢复 2h 后测试	初始检测、中间检测、最终检测满足各项技术要求



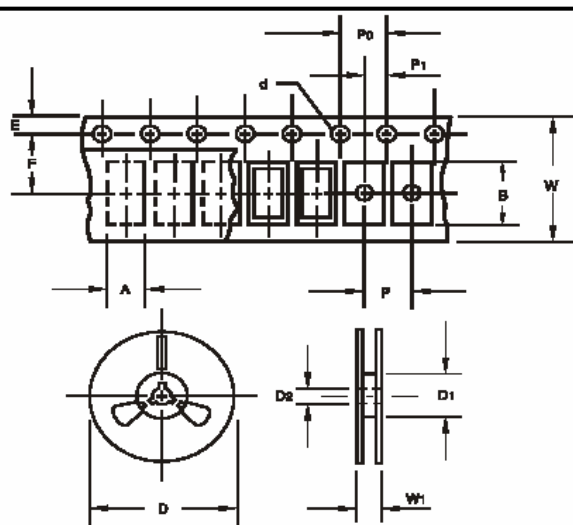
八、标识

举例	封装	型号	标识
	L3.2×W1.6×H1.6 方形贴片陶瓷气体放管	BS201N	产品无标识 (标识在包装)

注：因产品体形较小，固在产品上不作标识；内包装采用卷带包装，有相应标识。

内包装标识说明(Notes)

九、包装



标注	规格mm(Inch)
A	1.9 +/- 0.1(0.075+/-0.004)
B	3.5 +/- 0.1(0.138+/-0.004)
d	1.5 +/- 0.1(0.059+/-0.004)
D	180+0/- 1.5(7.087+0/-0.059)
D1	60+1.0/0(2.362+0.039/-0)
D2	13 +/-0.2(0.512+/-0.008)
E	1.75+/- 0.1(0.069+/-0.004)
F	3.5+/-0.05(0.138+/-0.002)
P	4.0+/-0.1(0.157+/-0.004)
P0	4.0+/-0.1(0.157+/-0.004)
P1	2.0+/-0.05(0.079+/-0.002)
W	8.0+/-0.3(0.315+/-0.012)
W1	9.0+1.0/-0.5(0.354+0.039/-0.020)

品名/型号		每卷/袋 (只)	每箱 (只)	外包装箱尺寸 (mm)			重量 (Kg)
				L	W	H	
BS 系列	散装	200	---	---	---	---	---
	编带	2,000	60,000	390	370	220	---