



Level



Pressure



Flow



Temperature

Liquid
Analysis

Registration

System
Components

Services



Solutions

技术资料

压力变送器

Cerabar S PMC 71

Cerabar S PMP 71 / 72 / 75

Cerabar S采用陶瓷或压阻式硅传感器，抗过载，带功能监测
具有HART，PROFIBUS-PA或FF通信协议



应用

Cerabar S可用于解决以下测量问题：

- 各种过程控制领域中气体、蒸汽或液体的绝压和表压测量
- 液体液位、体积或质量测量
- 耐高温，不带膜片密封的条件下最高温度可达280°C(536° F)
- 最高压力可达700 bar

特点

- 长期稳定性优
- 高精度：±0.075%
铂金级：±0.05%
- 量程比100:1，特殊要求可更高
- 满足PED(压力设备规程)要求
- HistoROM™历史存储模块
- 对测量元件和电子模块进行功能监测
- 模块化设计
 - 可更换的显示单元
 - 压力和差压通用的电子模块
- 通过快速设定菜单进行快速调试
- 现场菜单引导式操作，安全简便，具有HART，PROFIBUS-PA或FF通信协议
- 广泛的自诊断功能



Endress+Hauser

People for Process Automation

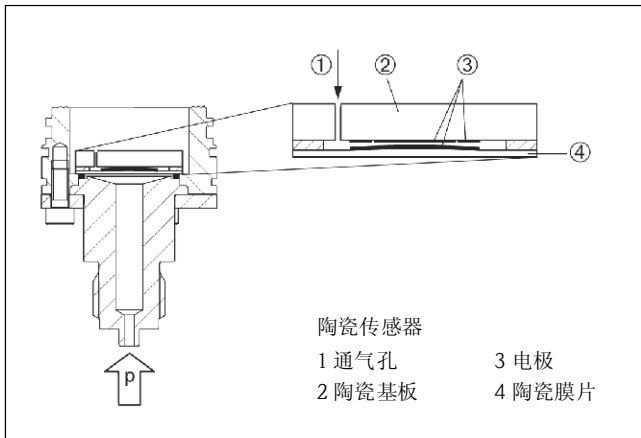
功能和系统设计

Cerabar S-产品系列	PMC 71  陶瓷膜片的电容测量元件 (Ceraphire®)	PMP71  金属焊接膜片的压阻式硅测量元件	PMP72  高温型 (测量膜片齐平式安装)	PMP75  带膜片密封
应用场合	—表压和绝压 —液位	—表压和绝压 —液位	—表压和绝压(高温) —液位	—表压和绝压 —液位
过程连接	—多种螺纹规格 —DN 32-DN 80 —ANSI 11/2"-4" —JIS 50A	—多种螺纹规格 —DN25-DN80 —ANSI 1"-4" —椭圆法兰连接头 —化学密封膜片	—G2A, 2" NPT螺纹 —DN25-DN80 —ANSI 1"-4"	多种膜片密封 见英文技术资料
测量量程	-0.1/0...100 mbar ~-1/0...40 bar	-0.1/0...100 mbar ~-1/0...700 bar	-0.1/0...100 mbar ~-1/0...40 bar	-0.1/0...100 mbar ~-1/0...700 bar
过压限制	max.60 bar	max.1050 bar	max.160 bar	max.1050 bar
过程温度	-40...+125°C/+150°C (-40...+257°F/+302°C)	-40...+125°C (-40...+257°F)	最高可达+280°C (+536°F)	带膜片密封, 最高可达+350°C(+662°F)
环境温度	-40...+85°C (-40...+185°F)	-40...+85°C (-40...+185°F)	-10...+85°C (+14...+185°F)	-40...+85°C (+40...+185°F)
参考精度	—可达±0.075%设定量程 —铂金级±0.05%			
电源	—非防爆区: 10.5...45V DC —Ex ia: 10.5...30V DC			可达±0.075%设定量程+膜片密封的影响
输出	4...20mA带HART、PROFIBUS-PA、FF基金会现场总线通信协议			
选项	—PMP71, PMP75: 铱-金涂层膜片 —PMP71, PMP72, PMP75: NACE材质认证 —PMC71, PMP71, PMP72, PMP75: 3.1B材质认证			
特殊性	—PVDF, 非金属过程连接	—油类最小体积过程连接 —气密, 无弹性	—高温介质 —油类最小体积过程连接 —完全焊接型	—多种膜片密封 —高温介质 —油类最小体积过程连接 —完全焊接型

注: 详细技术参数和过程连接见英文资料TI383P/00/en

测量原理

陶瓷测量膜片用于PMC71(Ceraphire®)

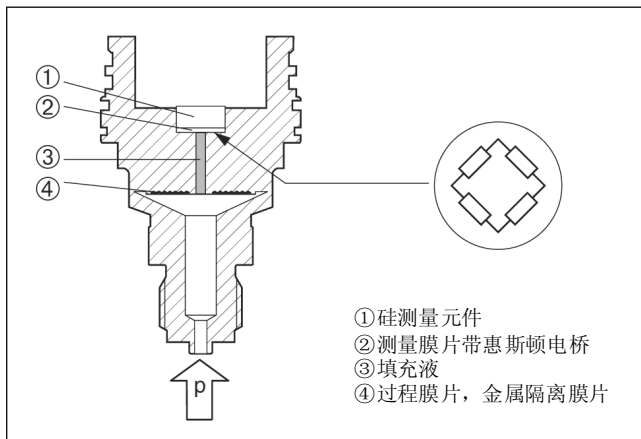


陶瓷传感器是干式传感器，过程压力直接作用在坚固的陶瓷膜片上，基板电极和膜片电极可以检测出与压力相关的电容变化，测量范围取决于陶瓷膜片的厚度。

优点:

- 膜片破碎的自诊断功能
- 保证抗过压能力可达正常压力的40倍
- 高纯度99.9%陶瓷，具有与哈氏合金相同的抗化学腐蚀能力
- 适用于真空场合
- 第二腔室用于提高机械强度，阻止因传感器损坏导致介质泄漏

压阻式硅传感器用于PMP71, PMP72, PMP75



PMP 71和PMP 72

工作压力使隔离膜片产生偏移，并通过填充液把压力传送到电阻桥路上(半导体技术)，与压力相关的桥路输出电压的变化，被测量并进一步处理。

优点:

- 过程压力可达700bar
- 长期稳定性好
- 保证抗过压能力达到正常压力的4倍
- 第二腔室用于提高机械强度，阻止因传感器损坏导致介质泄漏

PMP75

工作压力作用在密封膜片上，通过填充液传送到传感器隔离膜片，隔离膜片产生偏移并通过填充液把压力传送到电阻桥路上，与压力相关的桥路输出电压的变化被测量并进一步处理。

优点:

- 过程压力从100mbar~700bar
- 长期稳定性好
- 保证抗过压能力达到正常压力的4倍
- 第二腔室用于提高机械强度，阻止因传感器损坏导致介质泄漏

测量系统

测量系统采用4...20mA带HART通信协议

- Cerabar S 压力变送器，输出电流4...20mA，带HART通信协议
- 可对Cerabar S 进行现场或远程设定

测量系统采用PROFIBUS-PA总线

- Cerabar S 压力变送器带PROFIBUS-PA数字通信信号
- PLC或计算机带PROFIBUS接口卡和操作程序，如：TOF TOOL操作软件

Cerabar S 采用PROFIBUS-PA总线时的电流消耗为max.12mA，供电单元符合FISCO要求，输出电流：

≈110mA

- 最多可连接9台Cerabar S 用于Ex ia, CSA IS 和FM IS
- 最多可连接32台Cerabar S 用于其他场合，如非防爆场合，Ex nA等

测量系统采用FF基金会现场总线

- Cerabar S 压力变送器采用FF总线数字通信信号
- 接口卡（FF-H1）
- 接口卡（FF-HSE）和连接装置
- FF-组态程序

Cerabar S 采用FF总线时电流消耗是max.12mA。供电单元符合FISCO要求，输出电流：≈110mA

- 最多可连接9台Cerabar S，用于Ex ia, CSA IS 和FM IS场合
- 最多可连接32台Cerabar S 用于其他场合，如非防爆区域，Ex nA等

Ceraphire® 是Endress+Hauser陶瓷传感器注册专利

测量范围

PMC 71-带陶瓷测量膜片(Ceraphire®)用于测量表压

公称值	测量极限		量程		最大过载 P _{max} 表压 [bar]	真空度 绝压 [bar]	订购 代码
	低 (LRL) [bar]	高 (URL) [bar]	推荐值 min./max. [bar]	最小值 [bar]			
100 mbar	-0.1	+0.1	0.01/0.1	0.005	4	0.7	1C
250 mbar	-0.25	+0.25	0.017/0.25	0.005	5	0.5	1E
400 mbar	-0.4	+0.4	0.027/0.4	0.005	6	0	1F
1 bar	-1	+1	0.067/1	0.01	10	0	1H
2 bar	-1	+2	0.133/2	0.02	18	0	1K
4 bar	-1	+4	0.267/4	0.04	25	0	1M
10 bar	-1	+10	0.67/10	0.1	40	0	1P
40 bar	-1	+40	4/40	0.4	60	0	1S

PMC 71-带陶瓷测量膜片(Ceraphire®)用于测量绝压

公称值	测量极限		量程		最大过载 P _{max} 表压 [bar]	真空度 绝压 [bar]	订购 代码
	低 (LRL) [bar]	高 (URL) [bar]	推荐值 min./max. [bar]	最小值 [bar]			
100 mbar	0	+0.1	0.02/0.1	0.005	3	0	2C
250 mbar	0	+0.25	0.025/0.25	0.005	4	0	2E
400 mbar	0	+0.4	0.027/0.4	0.005	5	0	2F
1 bar	0	+1	0.067/1	0.01	9	0	2H
2 bar	0	+2	0.133/2	0.02	17	0	2K
4 bar	0	+4	0.267/4	0.04	24	0	2M
10 bar	0	+10	0.67/10	0.1	39	0	2P
40 bar	0	+40	4/40	0.4	59	0	2S

PMP71, PMP72, PMP 75-带压阻式硅传感器金属测量膜片, 用于测量表压

公称值	测量极限		量程		最大过载 P _{max} 表压 [bar]	真空度 绝压 [bar]	订购 代码
	低 (LRL) [bar]	高 (URL) [bar]	推荐值 min./max. [bar]	最小值 [bar]			
400 mbar	-0.4	+0.4	0.2/0.4	0.005	6	0.01/0.04	1F
1 bar	-1	+1	0.4/1	0.01	10	0.01/0.04	1H
2 bar	-1	+2	0.4/2	0.02	20	0.01/0.04	1K
4 bar	-1	+4	0.4/4	0.04	28	0.01/0.04	1M
10 bar	-1	+10	0.67/10	0.1	40	0.01/0.04	1P
40 bar	-1	+40	2.67/40	0.4	160	0.01/0.04	1S
100 bar	-1	+100	10/100	1.0	400	0.01/0.04	1U
400 bar	-1	+400	80/400	4.0	600	0.01/0.04	1W
700 bar	-1	+700	350/700	7.0	1050	0.01/0.04	1X

PMP71, PMP72, PMP 75-带压阻式硅传感器金属测量膜片, 用于测量绝压

公称值	测量极限		量程		最大过载 P _{max} 表压 [bar]	真空度 绝压 [bar]	订购 代码
	低 (LRL) [bar]	高 (URL) [bar]	推荐值 min./max. [bar]	最小值 [bar]			
400 mbar	0	+0.4	0.2/0.4	0.005	6	0.01/0.04	2F
1 bar	0	+1	0.4/1	0.01	10	0.01/0.04	2H
2 bar	0	+2	0.4/2	0.02	20	0.01/0.04	2K
4 bar	0	+4	0.4/4	0.04	28	0.01/0.04	2M
10 bar	0	+10	0.67/10	0.1	40	0.01/0.04	2P
40 bar	0	+40	2.67/40	0.4	160	0.01/0.04	2S
100 bar*	0	+100	10/100	1.0	400	0.01/0.04	2U
400 bar*	0	+400	80/400	4.0	600	0.01/0.04	2W
700 bar**	0	+700	350/700	7.0	1050	0.01/0.04	2X

*) 不适用于PMP 72

***) 不适用于PMP 72和PMP75

输出

输出信号



- 4...20mA 带HART协议, 2线制
- PROFIBUS-PA (Profie3.0) 数字通信信号
- FF现场总线数字通信信号

报警信号

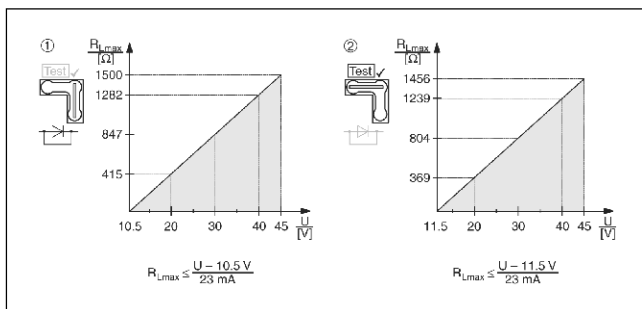
- 4...20mA HART
可选:
—最大值报警: 可设为21...23mA
—测量值保持: 最后的测量值被保持
—最小报警值: 3.6mA
- PROFIBUS-PA: 可设定: 好, 坏, 不确定
- FF现场总线: 可设定: 好, 坏, 不确定

获取4...20mA测试信号

通过正端和测试端可获得4...20mA测试信号, 无需中断测量, 保持测量误差低于0.1%, 电流测量装置显示内部电阻 < 0.7 Ω, 跳针位置参照下表:

信号测试跳针位置	描述
	—通过正端和测试端不能获得4...20mA测试信号 —传输状态: 4...20 mA HART输出 —电源: 10.5...45V DC
	—通过正端和测试端可获得4...20mA测试信号 (信号电流从二极管两端取出) —传输状态: 4...20 mA HART输出 —电源: 11.5...45V DC

4...20mA □ HART



左: 非防爆区域负载图, 端子板上的跳针插入“标准”位置

右: 非防爆区域负载图, 端子板上的跳针插入“测试”位置

1、跳针插入“标准”位置

2、跳针插入“测试”位置

R_{Lmax} 最大负载电阻

U 电压

注意!

通过Field Communicator DXR 375 手持终端或安装操作程序的PC 进行操作时, 允许最小通信电阻为250 Ω

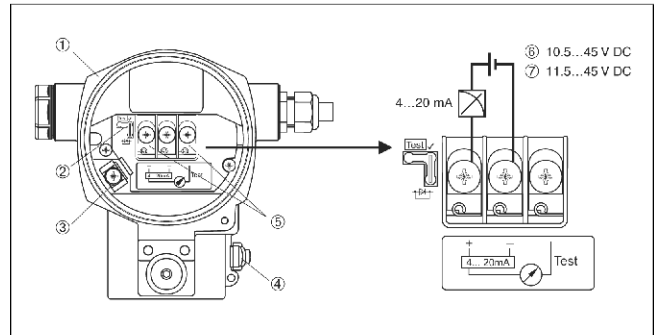
分辨率

- 电流输出: 1 μ A
- 显示: 可设定(工厂设定: 变送器最高精度)

接线

4...20mA HART

电气连接



4...20mA HART 电气连接

1、外壳

2、跳针用于4...20mA 信号测试

3、内部接地端

4、外部接地端

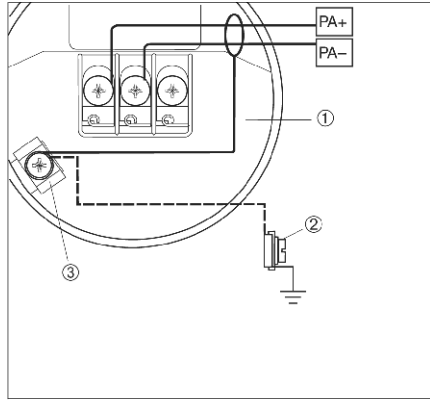
5、正端和测试端之间4...20mA 测试信号

6、电源10.5...45 V DC, 跳针插入“标准”位置

7、电源11.5...45 V DC, 跳针插入“测试”位置

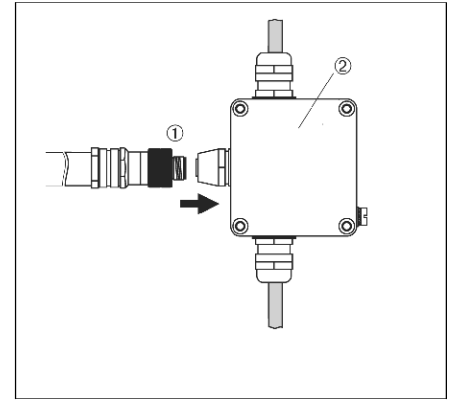
PROFIBUS-PA

电气连接



PROFIBUS-PA 电气连接

- 1 外壳
- 2 内部接地端
- 3 外部接地端



通过预制电缆和T型盒连接至
PROFIBUS-PA总线

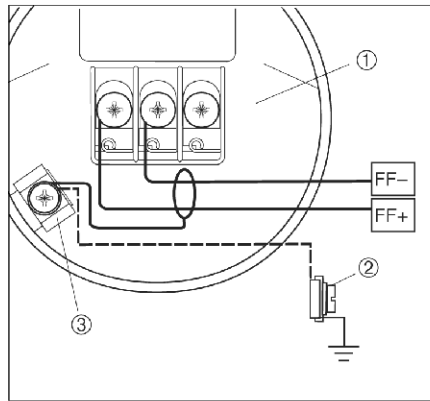
- 1 预制电缆
- 2 T型盒

PROFIBUS PA M12插头

PROFIBUS PA 总线型Cerabar S带M12插头，通过预制电缆
连接至PROFIBUS PA总线。

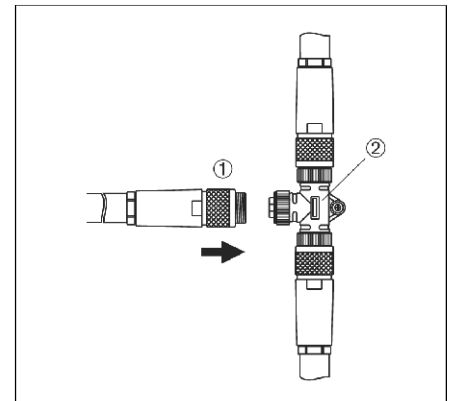
FF基金会现场总线

电气连接



FF电气连接

- 1 外壳
- 2 内部接地端
- 3 外部接地端



通过预制电缆和T型分配器连接
至FF H1总线

- 1 预制电缆FF
- 2 T型分配器

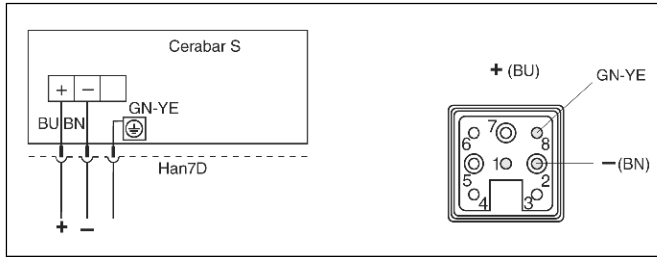
7/8" 插头

FF总线型Cerabar S带7/8"插头，通过预制电缆连接FF H1总线

PIN 分配

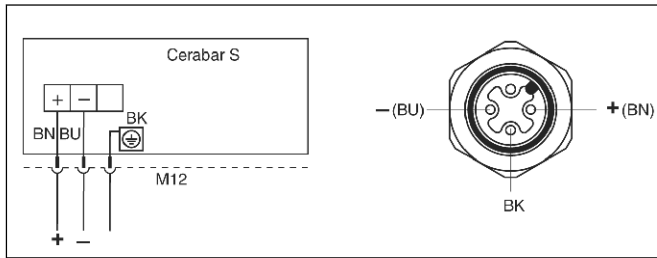
Harting-, M12-, 7/8"插头

带Han 7D插头



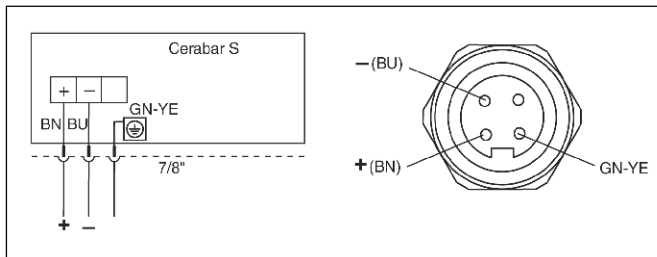
左: 带Han 7D插头电气连接
右: 仪表接口示意图
BU 蓝色
BN 棕色
GN-YE 绿色-黄色用于PE连接

带M12插头



左: 带M12插头电气连接
右: 仪表接口示意图
BU 蓝色
BN 棕色
BK 黑色

带7/8"插头



左: 带7/8" 插头电气连接
右: 仪表接口示意图
BU 蓝色
BN 棕色
GN-YE 绿色黄色

电源

HART

电子模块	跳针插入 “标准”位置	跳针插入 “测试”位置
4...20mA HART 用于非防爆区	10.5...45V DC	11.5...45V DC

PROFIBUS-PA电源

用于非防爆区域: 9...32V DC

FF基金会现场总线电源

用于非防爆区域: 9...32V DC

电流消耗

- PROFIBUS PA: 11mA±1mA, 启动电流符合IEC 61158-2标准, 表4
- FF基金会现场总线: 11mA±1mA, 启动电流符合IEC 61158-2标准, 表4

电缆规格

- E+H推荐使用屏蔽双绞线
- 电缆截面积: 0.5...2.5mm²
- 电缆外径: 5...10mm

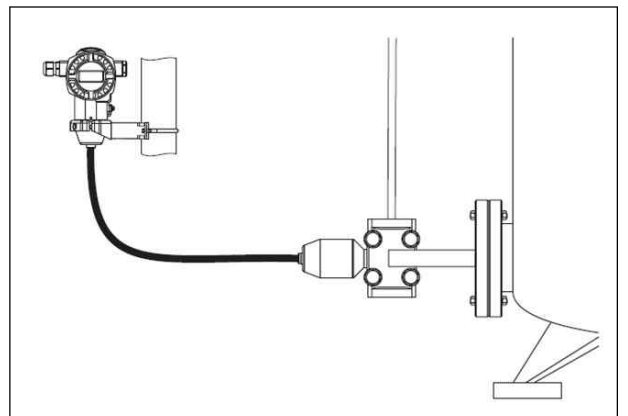
电源波动

电压允许波动范围≤±5%, 对4...20mA输出信号无影响
[符合 HART 硬件规格 HCF-SPEC-54 (DIN IEC 60381-1)]

电源影响

≤0.0006% URL/1V

分离型外壳



参考精度

符合IEC 60770标准。

PMC71表压传感器

100 mbar 测量元件:

- TD 1 : 1 ~ TD 5 : 1 : $\pm 0.075\%$ URV
- TD > 5 : 1 : $\pm 0.015\%$ URV • TD

250 mbar 测量元件:

- TD 1 : 1 ~ TD 10 : 1 : $\pm 0.075\%$ URV
- TD > 10 : 1 : $\pm 0.0075\%$ URV • TD

400 mbar 测量元件:

- TD 1 : 1 ~ TD 15 : 1 : $\pm 0.075\%$ URV
- TD > 15 : 1 : $\pm 0.005\%$ URV • TD

1bar, 2bar, 4bar, 10bar 测量元件:

- TD 1 : 1 ~ TD 15 : 1 : $\pm 0.075\%$ [$\pm 0.05\%$] URV
- TD > 15 : 1 : $\pm 0.005\%$ URV • TD

40 bar 测量元件:

- TD 1 : 1 ~ TD 10 : 1 : $\pm 0.075\%$ [$\pm 0.05\%$] URV
- TD > 10 : 1 : $\pm 0.0075\%$ URV • TD

PMC71绝压传感器

100 mbar 测量元件:

- TD 1 : 1 ~ TD 10 : 1 : $\pm 0.075\%$ URV
- TD > 10 : 1 : $\pm 0.0075\%$ URV • TD

250 mbar , 400 mbar测量元件:

- TD 1 : 1 ~ TD 15 : 1 : $\pm 0.075\%$ URV
- TD > 15 : 1 : $\pm 0.005\%$ URV • TD

1bar, 2bar, 4bar, 10bar 测量元件:

- TD 1 : 1 ~ TD 15 : 1 : $\pm 0.075\%$ [$\pm 0.05\%$] URV
- TD > 15 : 1 : $\pm 0.005\%$ URV • TD

40 bar 测量元件:

- TD 1 : 1 ~ TD 10 : 1 : $\pm 0.075\%$ [$\pm 0.05\%$] URV
- TD > 10 : 1 : $\pm 0.0075\%$ URV • TD

PMP 71

400 mbar测量元件:

- TD 1 : 1 ~ TD 2 : 1 : $\pm 0.1\%$ URL

1 bar测量元件:

- TD 1 : 1 ~ TD 2.5 : 1 : $\pm 0.075\%$ URV
- TD > 2.5 : 1 : $\pm 0.03\%$ URV • TD

2 bar测量元件:

- TD 1 : 1 ~ TD 5 : 1 : $\pm 0.075\%$ [$\pm 0.05\%$] URV
- TD > 5 : 1 : $\pm 0.015\%$ URV • TD

4 bar测量元件:

- TD 1 : 1 ~ TD 10 : 1 : $\pm 0.075\%$ [$\pm 0.05\%$] URV
- TD > 10 : 1 : $\pm 0.0075\%$ URV • TD

10 bar ,40 bar测量元件:

- TD 1 : 1 ~ TD 15 : 1 : $\pm 0.075\%$ [$\pm 0.05\%$] URV
- TD > 15 : 1 : $\pm 0.005\%$ URV • TD

100 bar测量元件:

- TD 1 : 1 ~ TD 10 : 1 : $\pm 0.075\%$ URV
- TD > 10 : 1 : $\pm 0.0075\%$ URV • TD

400 bar测量元件:

- TD 1 : 1 ~ TD 5 : 1 : $\pm 0.1\%$ URV
- TD > 5 : 1 : $\pm 0.02\%$ URV • TD

700 bar测量元件:

- TD 1 : 1 ~ TD 2 : 1 : $\pm 0.2\%$ URV
- TD > 2 : 1 : $\pm 0.1\%$ URV • TD

PMP 75

参考精度PMP 71+膜片密封影响

PMP 72

400 mbar测量元件:

- TD 1 : 1 ~ TD 2 : 1 : $\pm 0.15\%$ URL

1 bar测量元件:

- TD 1 : 1 ~ TD 2.5 : 1 : $\pm 0.1\%$ URL

2 bar测量元件:

- TD 1 : 1 ~ TD 5 : 1 : $\pm 0.075\%$ [$\pm 0.05\%$] URV
- TD > 5 : 1 : $\pm 0.015\%$ URV • TD

4 bar测量元件:

- TD 1 : 1 ~ TD 10 : 1 : $\pm 0.075\%$ [$\pm 0.05\%$] URV
- TD > 10 : 1 : $\pm 0.0075\%$ URV • TD

10 bar ,40 bar测量元件:

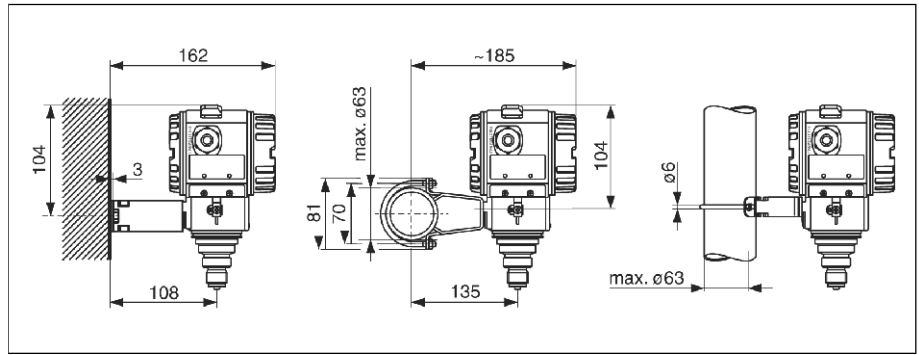
- TD 1 : 1 ~ TD 15 : 1 : $\pm 0.075\%$ [$\pm 0.05\%$] URV
- TD > 15 : 1 : $\pm 0.005\%$ URV • TD

括号内的值为提高的参考精度(铂金级)

安装指南

墙装和管道安装

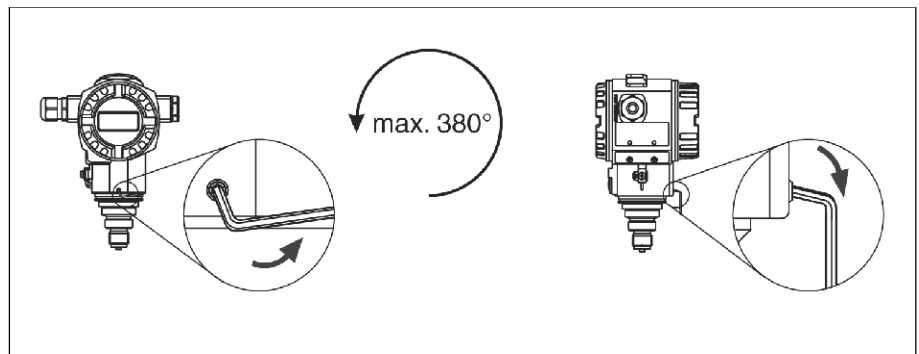
E+H提供安装支架，用于墙上安装和管道安装



墙上安装和管道安装

旋转外壳

松开螺钉可旋转外壳，最多可转380°。



使用内六角(2mm)松开螺钉旋转外壳

氧气应用场合

氧气和其他气体可与油、油脂和塑料产生反应，并发生强烈的爆炸。在下列情况下，必须采取以下措施：

—系统所有组件，如测量仪表，必须依照BAM(DIN 19247)要求进行清洗

—与所使用的材料有关，必须在限定的温度和压力范围以内。

适用于氧气应用场合的仪表见下表：

订货代码	P _{max}	T _{max}	限制元件
PMC 71-_____ 2 __	40 bar	60□ (140° F)	FKM Viton V80G2密封
PMP 71-_____ N __	160 bar	60□ (140° F)	惰性填充油
PMP 75-_____ N __	160 bar	60□ (140° F)	惰性填充油

PMC 71 带PVDF螺纹, Pmax=10 bar (150 psi)

PMC 71 带PVDF法兰, Pmax=15 bar (225 psi)

膜片密封用于带严重的氢粘附场合

当所使用的材料发生严重的氢粘附时，氢原子通过传感器的金属膜片扩散，导致对测量结果产生影响。E+H提供应用于该场合的带铑—金涂层的膜片。

操作条件(环境)

环境温度限制

- PMP 71, PMP 75: -40...85°C (-40...+185 °F)
用于特殊场合可特殊订货
- PMP 72: -10...+85°C(-14...185 °F)
- PMC 71: -40...+85°C(-40...185 °F)

贮存温度范围

- -40...+100°C(-40...212 °F)
- 现场显示: -40...+85°C(-40...185 °F)

防护等级

IP67或NEMA 6P

详见“订货信息”中外壳、电缆入口、防护等级。

气候等级

4K4H(空气温度: -20...50°C /-4...131 °F, 相对湿度: 4...100%)符合DIN EN 60721-3-4标准。

电磁兼容性

干扰辐射符合EN 61326 B类电气设备标准, 抗干扰符合EN 61326附录A(工业用)和NAMUR EMC推荐标准(NE 21), 增强型抗电磁场干扰符合EN 61000-4-3:30V/m。

过电压保护

可选过压保护→见“订货信息”中“附加选项1”和“附加选项2”, 保护二极管: 额定放电电压230 V, 额定放电电流10 kA。

过压测试

过压测试压力OPL=最大工作压力MWPx1.5

操作条件(过程)

过程温度范围

PMC 71 (陶瓷膜片)

- -40...+125°C(-40...257 °F)
- 高温型: -40...+150°C(-40...302 °F)
- 密封材料操作温度范围

PMP 71(金属膜片)

描述	操作温度范围
过程连接带内置膜片	-40...+125°C
过程连接带齐平式膜片 G 1A, G 1 1/2A, G 2A, 1 NPT, 1 1/2 NPT, 2NPT, M44×1.25	-40...+100°C
过程连接带齐平式膜片 G 1/2A, 1/2 NPT, M 20	-40...+85°C

PMP 72 (金属膜片)

订货号	填充液	操作温度范围
T	高温油, 180°C	-10...+180°C
U	高温油, 280°C	-10...+280°C

PMP 75

- 取决于密封膜片和填充液, 最高可达 +350°C(+662 °F)。
膜片密封和填充液温度限制→见下页, “膜片密封填充液技术参数”部分。

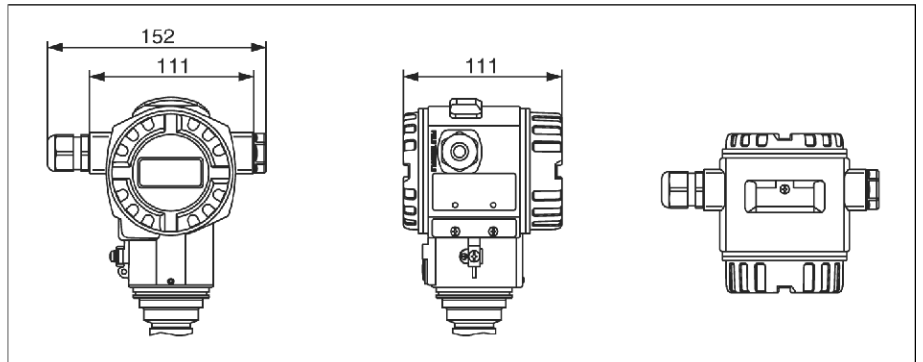
密封材料温度适用范围

PMC 71 (陶瓷膜片)

订货号	密封	温度操作范围
A	FKM Viton	-20...+125°C/150°C ¹
B	EPDM	-20...+125°C
C	Kalrez	+5...+125°C/150°C ¹
E	Chemraz	-10...+125°C/150°C ¹
F	NBR	-20...+100°C
1	脱脂、FKM Viton,	-10...+125°C
2	用于氧环境的FKM Viton,	-10...+60°C

1) +150°C(+302 °F): 高温型

外形尺寸
显示可现场设定
(T14)



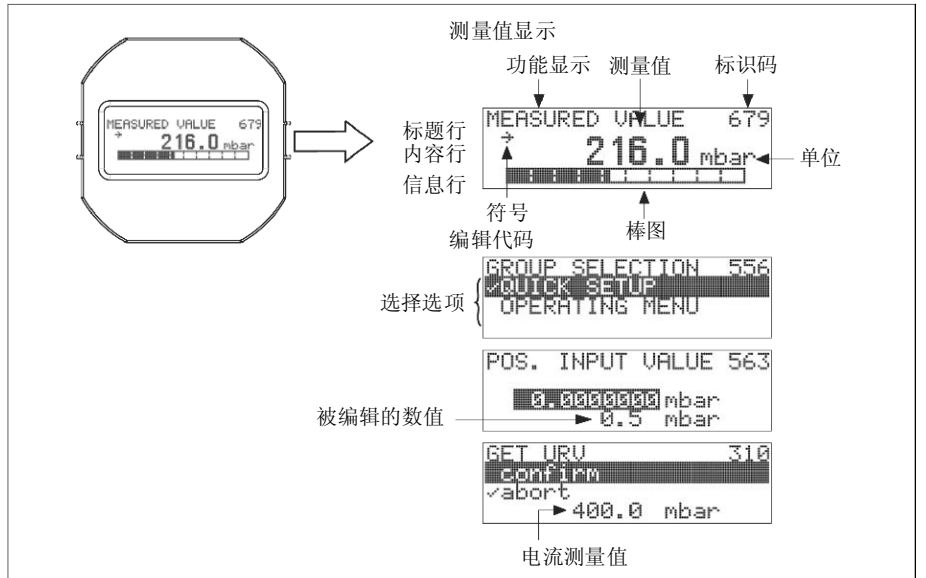
前视，左视，顶视

- 材质可选
 - 粉末压铸铝带聚酯保护涂层
 - 不锈钢AISI 316L

密封膜片填充液技术参数

填充液	温度 0.05 bar $P_{abs} \leq 1 \text{ bar}$ 时	温度 $P_{abs} \geq 1 \text{ bar}$ 时	密度 [g/cm ³]	粘度 [cSt 25°C]	热胀系数 [1/K]	备注
硅油	-40...+180°C	-40...+250°C	0.96	100	0.00096	适用于 食品行业
高温油	-10...+200°C	-10...+350°C	0.81	30	0.0007	高温
惰性油	-40...+80°C	-40...+175°C	1.87	27	0.000876	用于超纯 净气体和 氧气场合
植物油	-10...+120°C	-10...+200°C	0.94	9.5	0.00101	适用于 食品行业

人机界面



现场显示(可选)

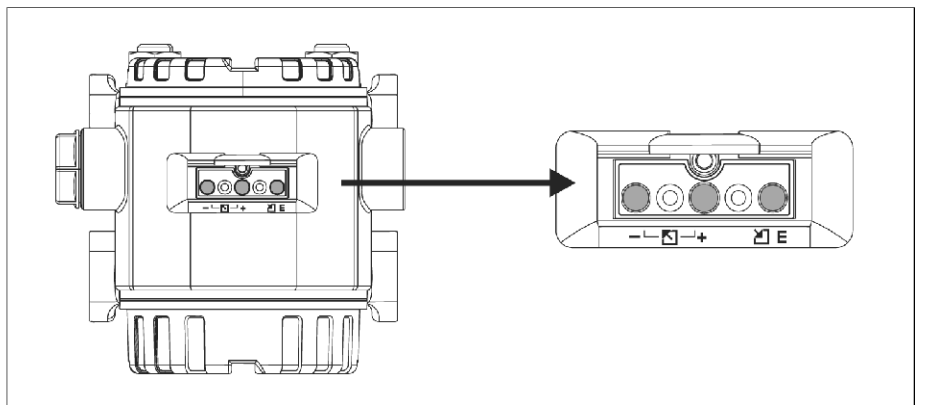
四行液晶显示(LCD)用于显示和操作，现场显示测量值对话框和故障信息，并支持操作人员操作。

功能

- 8位测量值显示，包括符号和小数点、输出电流棒图
- 基于参数的分层设置(块、组和功能部分)，可采用简单的菜单引导式操作
- 每个参数采用3位标识代码
- 根据要求对显示进行设置，如语言、交替显示、其他测量值显示，如传感器温度、对比度设定
- 全面的诊断功能(故障和警告信息等)

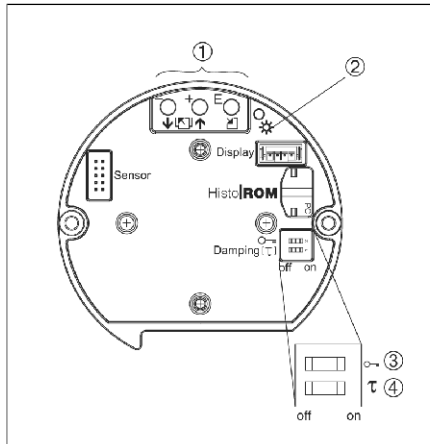
操作元件

操作键位于仪表外部或者电子模块内部



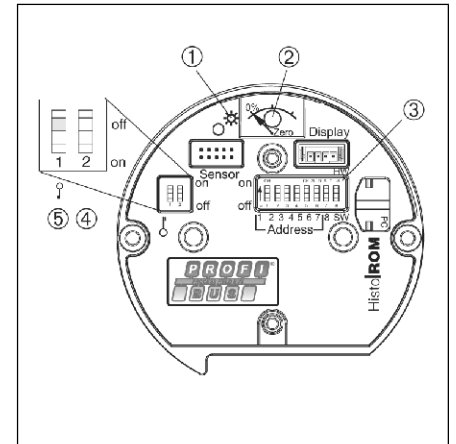
操作键在仪表外部

通过“-”、“+”和“E”三个操作键，可以完成菜单内所有参数的组态设置



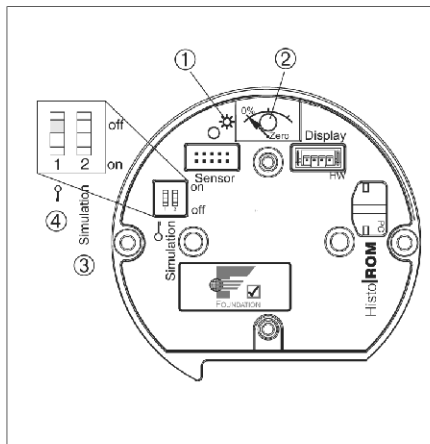
HART电子模块

- 1、操作键
- 2、绿色LED
- 3、DIP开关用于锁定/解锁与测量值相关的参数
- 4、DIP开关用于阻尼开/关



PROFIBUS PA电子模块

- 1、绿色LED
- 2、位置标定键
- 3、DIP开关用于硬件地址设定
- 4、DIP开关，无功能
- 5、DIP开关用于锁定/解锁与测量值相关的参数



FF基金会总线电子模块

- 1、绿色LED
- 2、位置标定键
- 3、DIP开关用于模拟模式
- 4、DIP开关用于锁定/解锁与测量值相关的参数

HistoROM™历史存储模块（可选）

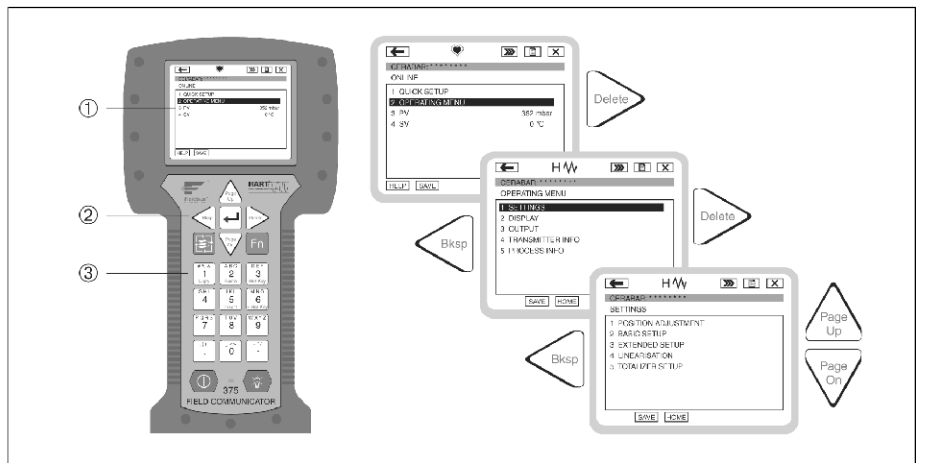
HistoROM™有下列功能

- 将设置数据从一台变送器复制到另一台变送器
- 循环记录压力和温度测量值
- 记录不同的事件，如报警、操作、修改设置等，压力和温度超限计数器

HistoROM™可通过“附加选项1”或“附加选项2”订货→见“订货信息”

现场通信 DXR 375-HART

使用手持终端设定参数



手持终端DXR 375和引导式菜单

- 1、LC显示带菜单文字
- 2、菜单选择键
- 3、参数输入键

ToF Tool-HART PROFIBUS PA

ToF Tool

ToF Tool是图形和菜单引导式操作软件，用于测量仪表调试、数据存储、信号分析和文件编制，支持以下操作系统：Win95，Win98，WinNT 4.0，Win2000和Windows XP，您可通过ToF Tool设定所有参数。

ToF Tool支持下列功能：

- 变送器的在线设置
- 仪表数据的装载和贮存(上传/下载)
- HistoROM™分析
- 测量点的文件编制



ToF Tool操作软件，通过菜单进行设置

连接选项

- 通过Commubox FXA 191和计算机串行接口RS 232C连接HART
- 通过段耦合器和PROFIBUS接口卡连接PROFIBUS PA
- FAX 193接口提供调调用接口

Commuwin II-HART PROFIBUS PA

通过FAX 191使用Commuwin II进行操作

Commuwin II是图形支持操作软件，用于带HART和PROFIBUS PA协议的智能型测量仪表，支持下列操作系统：Win3.1/3.11，Win95，Win98，WinNT 4.0和Win2000。Commuwin II显示最重要的参数。

Commuwin II支持下列功能：

- 通过矩阵操作对测量仪表进行在线设置
- 仪表数据的装载和贮存(上传/下载)
- 测量值和限值显示
- 采用连续记录仪显示和记录测量值

连接选项

- 通过Commuwin FAX 191和计算机串行接口RS 232 C连接HART
- 通过段耦合器和PROFIBUS 接口卡连接PROFIBUS PA

远程操作—FF基金会现场总线

通过FF设置工具进行操作

FF设置程序安装在接入FF总线的仪表中，可设置FF专用参数。需要更多信息，请与E+H销售中心联系。

认证

CE标志

本仪表符合EC规定的各项要求。
E+H公司确认该仪表通过测试，并贴上CE标记。

压力设备规程(PED)

- 测量仪表遵循EC规定97/23/EC (压力设备规程)中的Article 3(3);
- PMP 71带螺纹连接和内置式膜片，PN>200以及椭圆法兰连接头PN>200；适用于稳定气体Group 1,Catagory I;
- PMP 75带管道膜片密封 $\geq 1.5''$ /PN 40；适用于稳定气体Group 1，Catagory II;
- PMP 75带隔离器PN>200；适用于稳定气体Group 1， Catagory I。

标准

DIN EN 60770(IEC 60770)
工业过程控制系统用变送器
Part 1: 检测和常规测试方法

DIN 16086

压力测量仪表，压力传感器，压力变送器，数据表规格

EN 61326

测量、控制和实验室用电气设备—EMC要求

EN 61000-4-5

电磁兼容性(EMC)

Part 4: 测试和测量技术: Main section 5: 抗震荡测试

订货信息 PMC 71

认证

- A 用于非防爆场合
- G NEPSI Ex d (ia) IIC T4/T6
- H NEPSI Ex ia IIC T6
- B ATEX II 1/2G EEx ia II C T6+ATEX II 2G EEx d II C T6
- 1 ATEX II 1/2G EEx ia II C T6
- 6 ATEX II 1/2G EEx ia II C T6, 溢出保护WHG
- 2 ATEX II 1/2D
- 3 ATEX II 1/3GD EEx ia II C T6
- 4 ATEX II 1/3D
- 5 ATEX II 2G EEx d[ia] II T6
- 7 ATEX II 3G EEx nA II T6
- S FMIS, Class ,II,III Division 1, Groups A - G;
NI Class I Division 2, Groups A - D; AEx ia
- T FMXP, Class I Division 1, Groups A - D; AEx d
- Q FM DIP, Class II,III Division 1, Groups E - G
- R FMNI, Class I Division 2, Groups A - D
- U CSA IS, Class I,II,III Division 1, Groups A - G;
Class I Division 2, Groups A - D; Ex ia
- V CSA XP, Class I Division 1, Groups B - D; Ex d
- W CSA, Class II,III Division 1, Groups E - G(Dust - Ex)

通信, 显示, 操作

- A 4...20 mA, HART, LCD, 外部按钮
- B 4...20 mA, HART, LCD, 内部按钮
- C 4...20 mA, HART
- M PROFIBUS PA, LCD, 外部按钮
- N PROFIBUS PA, LCD, 内部按钮
- O PROFIBUS PA
- P Foundation Fieldbus, LCD, 外部按钮
- Q Foundation Fieldbus, LCD, 内部按钮
- R Foundation Fieldbus

外壳, 电缆入口, 防护等级

- A 铝T14, M 20×1.5, IP 66/67/NEMA 6P
- B 铝T14, G 1/2, IP 66/67/NEMA 6P
- C 铝T14, 1/2 NPT, IP 66/67/NEMA 6P
- D 铝T14, M 12×1 PA插头, IP 66/67/NEMA 6P
- E 铝T14, 7/8" FF 插头 IP 66/67/NEMA 6P
- F 铝T14, Han7D 插头, 90度, IP 65/NEMA 4X
- 1 316L T14, M 20×1.5, IP 66/67/NEMA 6P
- 2 316L T14, G 1/2, IP 66/67/NEMA 6P
- 3 316L T14, 1/2 NPT, IP 66/67/NEMA 6P
- 4 316L T14, M 12×1 PA 插头, IP 66/67/NEMA 6P
- 5 316L T14, 7/8" FF 插头, IP 66/67/NEMA 6P
- 6 316L T14, Han7D 插头, 90度, IP 65/NEMA 4X

□ □ □ □ □ □ □
□ □ □ □ □

测量限值:-100%(-1 bar)...+100%

传感器额定量程

- 1C 100 mbar (10 kPa/1 mH₂O)
- 1E 250 mbar (25 kPa/2.5 mH₂O)
- 1F 400 mbar (40 kPa/4 mH₂O)
- 1H 1 bar (100 kPa/10 mH₂O)
- 1K 2 bar (200 kPa/20 mH₂O)
- 1K 4 bar (400 kPa/40 mH₂O)
- 1M 10 bar (1 MPa/100 mH₂O)
- 1P 40 bar (4 MPa/400 mH₂O)
- 1S 绝压传感器
- 2C 100 mbar (10 kPa/1 mH₂O)
- 2E 250 mbar (25 kPa/2.5 mH₂O)
- 2F 400 mbar (40 kPa/4 mH₂O)
- 2H 1 bar (100 kPa/10 mH₂O)
- 2K 2 bar (200 kPa/20 mH₂O)
- 2M 4 bar (400 kPa/40 mH₂O)
- 2P 10 bar (1 MPa/100 mH₂O)
- 2S 40 bar (4 MPa/400 mH₂O)

PMC 71

订货代码

标定, 单位

- 1 标定: 额定量程, mbar/bar
- 2 标定: 额定量程, kPa/MPa
- 3 标定: 额定量程, mmH₂O/mH₂O
- 4 标定: 额定量程, in H₂O/ftH₂O
- 6 标定: 额定量程, psi
- D DRD标定: 见附加说明, DRD证书
- K 标定: 见附加说明, PLATINUM铂金级
- M DRD标定: 见附加说明, PLATINUM铂金级, DRD证书

过程连接, 材质

- GA 螺纹ISO 228 G 1/2 A 内孔3 mm, 316L
- GB 螺纹ISO 228 G 1/2 A 内孔3 mm, 哈氏合金C
- GC 螺纹ISO 228 G 1/2 A 内孔3 mm, 蒙耐尔
- GD 螺纹ISO 228 G 1/2 A 内孔3 mm, PVDF
(max. 15bar, -10...+60°C)
- GE 螺纹ISO 228 G 1/2 A(外)G 1/4 (内), 316L
- GF 螺纹ISO 228 G 1/2 A(外)G 1/4 (内),
哈氏合金C
- GG 螺纹ISO 228 G 1/2 A(外)G 1/4 (内), 蒙耐尔
- GH 螺纹ISO 228 G 1/2 A内孔11.4 mm, 316L
- GJ 螺纹ISO 228 G 1/2 A内孔11.4 mm,
哈氏合金C
- GK 螺纹ISO 228 G 1/2 A内孔11.4 mm, 蒙耐尔
- RA 螺纹ANSI 1/2 MNPT 1/4 FNPT, 316L
- RB 螺纹ANSI 1/2 MNPT 1/4 FNPT, 哈氏合金C
- RC 螺纹ANSI 1/2 MNPT 1/4 FNPT, 蒙耐尔
- RD 螺纹ANSI 1/2 MNPT, 内孔11.4mm, 316L
- RE 螺纹ANSI 1/2 MNPT, 内孔11.4mm, 哈氏合金C
- RF 螺纹ANSI 1/2 MNPT, 内孔11.4mm, 蒙耐尔
- RG 螺纹ANSI 1/2 MNPT内孔3 mm,
PVDF(max. 15bar, -10...+60°C)
- RH 螺纹ANSI 1/2 FNPT, 316L
- RJ 螺纹ANSI 1/2 FNPT, 哈氏合金C
- RK 螺纹ANSI 1/2 FNPT, 蒙耐尔
- GL 螺纹 JIS B0202 PF 1/2(外螺纹), 316L
- RL 螺纹 JIS B0203 PT 1/2(外螺纹), 316L
- GP 螺纹 DIN 13 M 20×1.5内孔3 mm, 316L
- GO 螺纹 DIN 13 M 20×1.5内孔3mm,
哈氏合金C
- 螺纹, 齐平式安装膜片材料
- 1G 螺纹ISO 228 G 1 1/2 A, 316L
- 1H 螺纹ISO 228 G 1 1/2 A, 哈氏合金C
- 1J 螺纹ISO 228 G 1 1/2 A, 蒙耐尔
- 1K 螺纹ISO 228 G 2 A, 316L
- 1L 螺纹ISO 228 G 2 A, 哈氏合金C
- 1M 螺纹ISO 228 G 2 A, 蒙耐尔
- 2D 螺纹ANSI 1 1/2 MNPT, 316L
- 2E 螺纹ANSI 1 1/2 MNPT, 哈氏合金C
- 2F 螺纹ANSI 1 1/2 MNPT, 蒙耐尔
- 2G 螺纹ANSI 2 MNPT, 316L
- 2H 螺纹ANSI 2 MNPT, 哈氏合金C
- 2J 螺纹ANSI 2 MNPT, 蒙耐尔
- 1R 螺纹 DIN 13 M 44×1.25, 316L
- 1S 螺纹 DIN 13 M 44×1.5, 哈氏合金C
EN / DIN 法兰, 齐平式安装膜片
- CP DN 32 PN 25/40 B1, 316L
- CQ DN 40 PN 25/40 B1, 316L
- BR DN 50 PN 10/16 A, PVDF
(max. 10 bar, -10...+60°C)
- B3 DN 50 PN 25/40 A, 316L
- C3 DN 50 PN 64 B1, 316L
- BS DN 80 PN 10/16 A, PVDF
(max. 10 bar, -10...+60°C)
- B4 DN 80 PN 25/40 A, 316L

PMC 71

订货代码

续下页

过程连接, 材质(续)

- ANSI 法兰, 齐平式安装膜片
- AE 1 1/2" 150 lbs RF, 316/316L
- AQ 1 1/2" 300 lbs RF, 316/316L
- AF 2" 150 lbs RF, 316/316L
- JR 2" 150 lbs RF, 316L 带ECTFE涂层
- A3 2" 150 lbs RF, PVDF (max. 10 bar, -10...+60°C)
- AR 2" 300 lbs RF, 316/316L
- AG 3" 150 lbs RF, 316/316L
- JS 3" 150 lbs RF, 316L 带ECTFE涂层
- A4 3" 150 lbs RF, PVDF (max. 10 bar, -10...+60°C)
- AS 3" 300 lbs RF, 316/316L
- AH 4" 150 lbs RF, 316/316L
- JT 4" 150 lbs RF, 316L 带ECTFE涂层
- AT 4" 300 lbs RF, 316/316L
- JIS 法兰, 齐平式安装膜片
- KF 10K 50A RF, AISI 316L

密封圈材质

- A FKM Viton 密封圈
- B EPDM 密封圈
- D Kalrez 密封圈
- E Chemraz 密封圈
- F NBR 密封圈
- 1 FKM Viton, 脱脂, 密封圈
- 2 FKM Viton, 清洗, 密封圈

附加选项 1

- A 无
- N HistoROM 历史记录模块
- S GL 船级认证
- T (-40...+150°C)高温型

附加选项 2

- A 无
- N HistoROM 历史记录模块
- S GL 船级认证
- U 墙装或管道安装支架
- G 分离型外壳
 - 2m PE电缆
 - 5m PE或FEP电缆
 - 10m FEP电缆

PMC 71										
--------	--	--	--	--	--	--	--	--	--	--

订货代码

<p>认证 A 用于非防爆场合 G NEPSI Ex d IIC T6 H NEPSI Ex ia IIC T6 B ATEX II 1/2G EEx ia II C T6+ATEX II 2G EEx d II C T6 1 ATEX II 1/2G EEx ia II C T6 6 ATEX II 1/2G EEx ia II C T6,溢出保护WHG 2 ATEX II 1/2D 4 ATEX II 1/3D 5 ATEX II 2G EEx d II T6 7 ATEX II 3G EEx nA II T6 S FM IS, Class I,II,III Division 1, Groups A - G; NI Class I Division 2, Groups A - D; AEx ia T FM XP, Class I Division 1, Groups A - D; AEx d Q FM DIP, Class II,III Division 1, Groups E - G R FM NI, Class I Division 2, Groups A - D U CSA IS, Class I,II,III Division 1, Groups A - G; Class I Division 2, Groups A - D; Ex ia V CSA XP, Class I Division 1, Groups B - D; Ex d W CSA, Class II,III Division 1, Groups E - G (Dust - Ex)</p> <p>通信, 显示, 操作 A 4...20 mA, HART, LCD, 外部按钮 B 4...20 mA, HART, LCD, 内部按钮 C 4...20 mA, HART M PROFIBUS PA, LCD, 外部按钮 N PROFIBUS PA, LCD, 内部按钮 O PROFIBUS PA P Foundation Fieldbus, LCD, 外部按钮 Q Foundation Fieldbus, LCD, 内部按钮 R Foundation Fieldbus</p> <p>外壳, 电缆入口, 防护等级 A 铝T14, M 20×1.5, IP 66/67/NEMA 6P B 铝T14, G 1/2, IP 66/67/NEMA 6P C 铝T14, 1/2 NPT, IP 66/67/NEMA 6P D 铝T14, M 12×1 PA插头, IP 66/67/NEMA 6P E 铝T14, 7/8" FF插头, IP 66/67/NEMA 6P F 铝T14, Han7D插头, 90deg, IP 65/NEMA 4X 1 316L T14, M 20×1.5, IP 66/67/NEMA 6P 2 316L T14, G 1/2, IP 66/67/NEMA 6P 3 316L T14, 1/2 NPT, IP 66/67/NEMA 6P 4 316L T14, M 12×1 PA插头, IP 66/67/NEMA 6P 5 316L T14, 7/8" FF插头, IP 66/67/NEMA 6P 6 316L T14, Han7D插头, 90deg, IP 65/NEMA 4X</p> <p>传感器额定量程 表压传感器 测量限值:-100%(-1 bar)...+100% 传感器额定量程 1F 400 mbar (40 kPa/4 mH₂O) 1H 1 bar (100 kPa/10 mH₂O) 1K 2 bar (200 kPa/20 mH₂O) 1M 4 bar (400 kPa/40 mH₂O) 1P 10 bar (1 MPa/100 mH₂O) 1S 40 bar (4 MPa/400 mH₂O) 1U 100 bar (10MPa/1000mH₂O) 1W 400 bar (40MPa/4000mH₂O) 1X 700 bar (70MPa/700mH₂O)</p> <p>绝压传感器 2F 400 mbar (40 kPa/4 mH₂O) 2H 1 bar (100 kPa/10 mH₂O) 2K 2 bar (200 kPa/20 mH₂O) 2M 4 bar (400 kPa/40 mH₂O) 2P 10 bar (1 MPa/100 mH₂O) 2S 40 bar (4 MPa/400 mH₂O) 2U 100 bar (10 MPa/100 mH₂O) 2W 400 bar (40 MPa/4000 mH₂O) 2X 700 bar (70 MPa/700 mH₂O)</p>					
PMP 71					订货代码

续下页

<p>标定, 单位 1 标定: 额定量程, mbar/bar 2 标定: 额定量程, kPa/MPa 3 标定: 额定量程, mmH₂O/mH₂O 4 标定: 额定量程, in H₂O/ftH₂O 6 标定: 额定量程, psi D DRD 标定: 见附加说明, DRD证书 K 标定: 见附加说明, PLATINUM铂金级 M DRD 标定: 见附加说明, PLATINUM铂金级, DRD证书</p> <p>膜片材质 1 膜片 AISI 316L 2 膜片 Alloy C276 6 膜片 AISI 316L带铍-金涂层</p> <p>过程连接, 材质 螺纹, 内置膜片 GA 螺纹ISO 228 G 1/2 A 内孔3 mm, 316L GB 螺纹ISO 228 G 1/2 A 内孔3 mm, 哈氏合金C GE 螺纹ISO 228 G 1/2 A G 1/4 (内螺纹), 316L GF 螺纹ISO 228 G 1/2 A G 1/4 (内螺纹), 哈氏合金C GH 螺纹ISO 228 G 1/2 A内孔11.4 mm, 316L GJ 螺纹ISO 228 G 1/2 A内孔11.4 mm, 哈氏合金C RA 螺纹ANSI 1/2 MNPT 1/4 FNPT, 316L RB 螺纹ANSI 1/2 MNPT 1/4 FNPT, 哈氏合金C RD 螺纹ANSI 1/2 MNPT,内孔11.4mm, 316L RE 螺纹ANSI 1/2 MNPT, 内孔11.4mm, 哈氏合金C RH 螺纹ANSI 1/2 FNPT, 316L RJ 螺纹ANSI 1/2 FNPT, 哈氏合金C GL 螺纹 JIS B0202 PF 1/2(外螺纹), 内孔3 mm316L RL 螺纹 JIS B0203 PT 1/2(外螺纹), 内孔11.4 mm, 316L GP 螺纹 DIN 13 M 20×1.5内孔 11.4 mm, 316L GQ 螺纹 DIN 13 M 20×1.5内孔 11.4 mm, 哈氏合金C 螺纹, 齐平式安装膜片 1A 螺纹ISO 228 G 1/2 A, DIN 3852,316L 1B 螺纹ISO 228 G 1/2 A, DIN 3852, 哈氏合金C 1D 螺纹ISO 228 G 1 A, 316L 1E 螺纹ISO 228 G 1 A, 哈氏合金C 1G 螺纹ISO 228 G 1 1/2 A, 316L 1H 螺纹ISO 228 G 1 1/2 A, 哈氏合金C 1K 螺纹ISO 228 G 2 A, 316L 1L 螺纹ISO 228 G 2 A, 哈氏合金C</p>					
PMP 71					订货代码

过程连接, 材质(续)										
										螺纹, 齐平式安装膜片(续)
2A										螺纹ANSI 1 MNPT, 316L
2B										螺纹ANSI 1 MNPT, 哈氏合金C
2D										螺纹ANSI 1 1/2 MNPT, 316L
2E										螺纹ANSI 1 1/2 MNPT, 哈氏合金C
2G										螺纹ANSI 2 MNPT, 316L
2H										螺纹ANSI 2 MNPT, 哈氏合金C
1N										螺纹 DIN 16288 M 20×1.5, 316L
1P										螺纹 DIN 16288 M 20×1.5, 哈氏合金C
1R										螺纹 DIN 13 M 44×1.25, 316L
1S										螺纹 DIN 13 M 44×1.5, 哈氏合金C
										EN / DIN 法兰, 齐平式安装膜片
CN										DN 25 PN 10/40 B1, 316L
CP										DN 32 PN 25/40 B1, 316L
CQ										DN 40 PN 25/40 B1, 316L
B3										DN 50 PN 25/40 A, 316L
B4										DN 80 PN 25/40 A, 316L
										ANSI法兰, 齐平式安装膜片
AC										1"150 lbs RF, 316/316L
AN										1"300 lbs RF, 316/316L
AE										1 1/2" 150 lbs RF, 316/316L
AQ										1 1/2" 300 lbs RF, 316/316L
AF										2"150 lbs RF, 316/316L
AG										3"150 lbs RF, 316/316L
AS										3"300 lbs RF, 316/316L
AH										4"150 lbs RF, 316/316L
AT										4"300 lbs RF, 316/316L
										其他
UR										椭圆法兰连接头1/4-18 NPT, 安装: 7/16-20 UNF, 316L
U1										膜片密封安装, 316L
										填充液
										A 硅油
										F 惰性油
										N 惰性油, 用于氧气场合
										附加选项 1
										A 无
										N HistoROM 历史记录模块
										S GL 船级认证
										附加选项 2
										A 无
										N HistoROM 模块
										S GL 船级认证
										U 墙装或管道安装支架
										G 分离型外壳
										2m PE电缆
										5m PE或FEP电缆
										10m FEP电缆
PMP 71										订货代码

<p>认证 A 用于非防爆场合 G NEPSI Ex d IIC T6 H NEPSI Ex ia IIC T6 B ATEX II 1/2G EEx ia II C T6+ATEX II 2G EEx d II C T6 1 ATEX II 1/2G EEx ia II C T6 6 ATEX II 1/2G EEx ia II C T6,溢出保护WHG 2 ATEX II 1/2D 4 ATEX II 1/3D 5 ATEX II 2G EEx d II T6 7 ATEX II 3G EEx nA II T6 S FM IS, Class I,II,III Division 1, Groups A - G; NI Class I Division 2, Groups A - D; AEx ia T FM XP, Class I Division 1, Groups A - D; AEx d Q FM DIP, Class II,III Division 1, Groups E - G R FM NI, Class I Division 2, Groups A - D U CSA IS, Class I,II,III Division 1, Groups A - G; Class I Division 2, Groups A - D; AEx ia V CSA XP, Class I Division 1, Groups B - D; Ex d W CSA, Class II,III Division 1, Groups E - G(Dust - Ex)</p> <p>通信, 显示, 操作 A 4...20 mA, HART, LCD, 外部按钮 B 4...20 mA, HART, LCD, 内部按钮 C 4...20 mA, HART M PROFIBUS PA, LCD, 外部按钮 N PROFIBUS PA, LCD, 内部按钮 O PROFIBUS PA P Foundation Fieldbus, LCD, 外部按钮 Q Foundation Fieldbus, LCD, 内部按钮 R Foundation Fieldbus</p> <p>外壳, 电缆入口, 防护等级 A 铝T14, M 20×1.5, IP 66/67/NEMA 6P B 铝T14, G 1/2, IP 66/67/NEMA 6P C 铝T14, 1/2 NPT, IP 66/67/NEMA 6P D 铝T14, M 12×1 PA插头, IP 66/67/NEMA 6P E 铝T14, 7/8" FF插头, IP 66/67/NEMA 6P F 铝T14, Han7D插头, 90deg, IP 65/NEMA 4X 1 316L T14, M 20×1.5, IP 66/67/NEMA 6P 2 316L T14, G 1/2, IP 66/67/NEMA 6P 3 316L T14, 1/2 NPT, IP 66/67/NEMA 6P 4 316L T14, M 12×1 PA插头, IP 66/67/NEMA 6P 5 316L T14, 7/8" FF插头, IP 66/67/NEMA 6P 6 316L T14, Han7D插头, 90deg, IP 65/NEMA 4X</p> <p>传感器额定量程 表压传感器 测量限值:-100%(-1 bar)...+100% 传感器额定量程 1F 400 mbar (40 kPa/4 mH₂O) 1H 1 bar (100 kPa/10 mH₂O) 1K 2 bar (200 kPa/20 mH₂O) 1M 4 bar (400 kPa/40 mH₂O) 1P 10 bar (1 MPa/100 mH₂O) 1S 40 bar (4 MPa/400 mH₂O) 1U 100 bar (10 MPa/100 mH₂O) 1W 400 bar (40 MPa/400 mH₂O)</p>					
PMP 75					订货代码

<p>传感器额定量程 (续) 绝压传感器 2F 400 mbar (40 kPa/4 mH₂O) 2H 1 bar (100 kPa/10 mH₂O) 2K 2 bar (200 kPa/20 mH₂O) 2M 4 bar (400 kPa/40 mH₂O) 2P 10 bar (1 MPa/100 mH₂O) 2S 40 bar (4 MPa/400 mH₂O) 2U 100 bar (10 MPa/100 mH₂O) 2W 400 bar (40 MPa/400 mH₂O)</p> <p>标定, 单位 1 标定: 额定量程, mbar/bar 2 标定: 额定量程, kPa/MPa 3 标定: 额定量程, mmH₂O/mH₂O 4 标定: 额定量程, in H₂O/ftH₂O 6 标定: 额定量程, psi D DRD标定: DRD证书</p> <p>膜片材质 1 膜片 316L 2 膜片 哈氏合金C276 3 膜片 蒙耐尔 5 膜片 钽 6 膜片 316L带铑-金涂层 7 膜片 316L带0.09 mm PTFE衬里 (不适用于真空场合) 8 膜片 316L带0.25 mm PTFE衬里 (不适用于真空场合,仅用于非防爆区域)</p> <p>过程连接, 材质 螺纹, 齐平式安装膜片 1D 螺纹ISO 228 G 1 A, 316L 1G 螺纹ISO 228 G 11/2 A, 316L 1K 螺纹ISO 228 G 2 A, 316L 2A 螺纹ANSI 1 MNPT, 316L 2D 螺纹ANSI 1 1/2 MNPT, 316L 2G 螺纹ANSI 2 MNPT, 316L 三夹头连接 TC ISO 2852 DN 25-DN 38(1-11/2"), 316L TD ISO 2852 DN 40-DN 51(2")DN50, 316L TF ISO 2852 DN 70-DN 76.1(3"), 316L 管道膜片密封三夹头 SB ISO 2852 DN 25(1"), 316L SC ISO 2852 DN 38(1 1/2"), 316L, 3.1.B+PED Cat.II压力测试 SD ISO 2852 DN 51(2"), 316L, 3.1.B+PED Cat.II压力测试 卫生型连接 TR Varivent用于管道连接 DN 40-DN162, PN 40, 316L TK DRD 65 mm, PN 25, 316L MR DIN 11851 DN 50 PN 25, 316L MS DIN 11851 DN 65 PN 25, 316L MT DIN 11851 DN 80 PN 25, 316L M3 DIN 11851 DN 50 PN 25 socket, 316L M4 DIN 11851 DN 65 PN 25 socket, 316L M5 DIN 11851 DN 80 PN 25 socket, 316L JIS法兰, 齐平式安装膜片 KF 10K 50A RF, 316L</p>					
PMP 75					订货代码

过程连接, 材质(续)

- EN / DIN 法兰, 齐平式安装膜片
- B3 DN 50 PN 25/40 A,316L
- C3 DN 50 PN 63 B1,316L
- EF DN 50 PN 100/160 E,316L
- ER DN 50 PN 250 E,316L
- E3 DN 50 PN 400 E,316L
- B4 DN 80 PN 25/40 A,316L
- C4 DN 80 PN 100 B1,316L
- C5 DN 100 PN 100 B1,316L
- EN/DIN法兰带延伸膜片密封, 齐平式安装膜片
- D3 DN 50 PN 10-40 B1 延伸长度50 mm/100 mm/200 mm,316L
- D4 DN 80 PN 10-40 B1 延伸长度50 mm/100 mm/200 mm,316L
- ANSI法兰, 齐平式安装膜片
- AF 2" 150 lbs RF 316/316L
- JR 2" 150 lbs RF 316L带ECTFE-涂层
- AR 2" 300 lbs RF 316/316L
- HF 2" 400/600 lbs RF 316/316L
- HR 2" 900/1500 lbs RF 316/316L
- H3 2" 2500 lbs RF 316/316L
- AG 3" 150 lbs RF 316/316L
- JS 3" 300 lbs RF 316L带ECTFE-涂层
- AS 3" 300 lbs RF 316/316L
- AH 4" 150 lbs RF 316/316L
- JT 4" 150 lbs RF 316L带ECTFE-涂层
- AT 4" 300 lbs RF 316/316L
- ANSI法兰带延伸膜片密封, 齐平式安装膜片
见附加说明
- J3 2"150 lbs RF, 延伸长度2"/4"/6"/8", 316/316L
- J4 3"150 lbs RF, 延伸长度2"/4"/6"/8", 316/316L
- J7 3"300 lbs RF, 延伸长度2"/4"/6"/8", 316/316L
- J5 4"150 lbs RF, 延伸长度2"/4"/6"/8", 316/316L
- J8 4"300 lbs RF, 延伸长度2"/4"/6"/8", 316/316L

填充液

- A 硅油
- D 植物油
- F 惰性油
- G 高温油, 延伸100 mm
- H 硅油, 延伸100 mm
- N 惰性油, 用于氧气场合
- 1 ...m毛细管, 硅油
- 3 ...m毛细管, 高温油
- 5 ...m毛细管, 植物油

附加选项 1

- A 无
- N HistoROM 历史记录模块
- S GL 船级认证

附加选项 2

- A 无
- N HistoROM 历史记录模块
- S GL 船级认证
- U 墙装或管道安装支架
- G 分离型外壳
- 2m PE电缆
- 5m PE或FEP电缆
- 10m FEP电缆

PMP 75 | | | | | | | | | | | | | | | | | | | | | |

订货代码

续下页

中国销售中心

上海市江川东路458号
电话: (021)24039600 24039700
传真: (021)24039607
邮编: 200241
E-mail: info@cn.endress.com
[Http://www.cn.endress.com](http://www.cn.endress.com)

成都办事处
成都市天府大道南延线成都高新
孵化园天河孵化器B-D-22
电话: (028) 66002128 (商务)
(028) 66070084 (服务)
传真: (028) 66070085
邮编: 610041
E-mail: ehcd@cn.endress.com

南京办事处
南京市山西路67号
世贸中心大厦A2座1103室
电话: (025) 84805000
传真: (025) 84805302
邮编: 210009
E-mail: ehnj@cn.endress.com

深圳办事处
深圳市南山区南山大道1110号
中油酒店大厦2101室
电话: (0755)33225328 33225325
(0755)33235326
传真: (0755)33225327
邮编: 518054
E-mail: ehsz@cn.endress.com

北京办事处
北京市朝阳区朝外大街22号
泛利大厦7层10号
电话: (010)65882468
传真: (010)65881725
邮编: 100020
E-mail: ehbj@cn.endress.com

石家庄办事处
石家庄市东开发区
昆仑大街55号创业宾馆B座203室
电话: (0311)85963908
传真: (0311)85963560
邮编: 050035
E-mail: ehsjz@cn.endress.com

康德尔公司(云南独家代理)
昆明市南屏街88号
世纪广场C1座8楼
电话: (0871)3634650
传真: (0871)3638622
邮编: 650011
E-mail: konde@cn.endress.com

济南办事处
济南市泺源大街68号
玉泉森信大酒店B座1606室
电话: (0531)86110426
传真: (0531)86110584
邮编: 250011
E-mail: ehjn@cn.endress.com

长沙办事处
长沙市岳麓区枫林一路19号
麓山宾馆2号楼2619房
电话: (0731) 8855487 8859768
传真: (0731) 8856537
邮编: 410006
E-mail: ehcs@cn.endress.com

沈阳办事处
沈阳市皇姑区黄河南大街96-6号
沈阳启运商务大厦1208室
电话: (024) 86131178
传真: (024) 86131799
邮编: 110031
E-mail: ehsy@cn.endress.com

天津办事处
天津市和平区卫津路155号
博联大厦1102室
电话: (022)23535837
传真: (022)23528028
邮编: 300070
E-mail: ehjt@cn.endress.com

宏达公司(吉林独家代理)
长春市硅谷大街3355号
超达磐谷国际商务港13号楼606室
电话: (0431) 7025888 7027755
传真: (0431) 7023666
邮编: 130012
E-mail: ehcc@cn.endress.com

武汉办事处
武昌武珞路628号
亚洲贸易广场A座2308室
电话: (027) 87854540 87854601
传真: (027) 87665231
邮编: 430070
E-mail: ehwh@cn.endress.com

南昌办事处
南昌市抚河中路19号
华财大厦A117室
电话: (0791)6690690
传真: (0791)6690113
邮编: 330009
E-mail: ehjx@cn.endress.com

西安办事处
西安市南关正街88号
长安国际中心B座802室
电话: (029) 87651280
传真: (029) 87651278
邮编: 710068
E-mail: ehxa@cn.endress.com

兰州办事处
兰州市酒泉路2号
中邮信息大厦1809室
电话: (0931)8116158
传真: (0931)8116160
邮编: 730030
E-mail: ehlz@cn.endress.com

合肥办事处
合肥市徽州大道418号
金万通大厦V207室
电话: (0551)2863897
传真: (0551)2863887
邮编: 230001
E-mail: ehhf@cn.endress.com

南宁办事处
南宁市民主路6-6号
阳光新都C座房屋1715室
电话: (0771)5643905
传真: (0771)5643916
邮编: 530023
E-mail: ehnn@cn.endress.com

哈尔滨办事处
哈尔滨市南岗区长江路368号
开发区管理大厦812室
电话: (0451)85977500 85977600
传真: (0451)85977100
邮编: 150090
E-mail: ehhr@cn.endress.com

新疆办事处
乌鲁木齐市黄河路2号
恒昌大厦22层H座
电话: (0991) 5587692 5587695
传真: (0991) 5589109
邮编: 830000
E-mail: ehxj@cn.endress.com

Endress+Hauser 
People for Process Automation