

ST253C

一、特点

1. 采用高发射功率红外光电二极管和高灵敏度光电晶体管组成。
2. 双光电晶体管，光束中心距1.8mm。可用于检测宽度大于2mm 被测物的运动方向。
3. 采用非接触检测方式。

二、应用范围

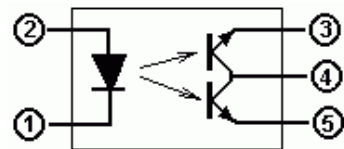
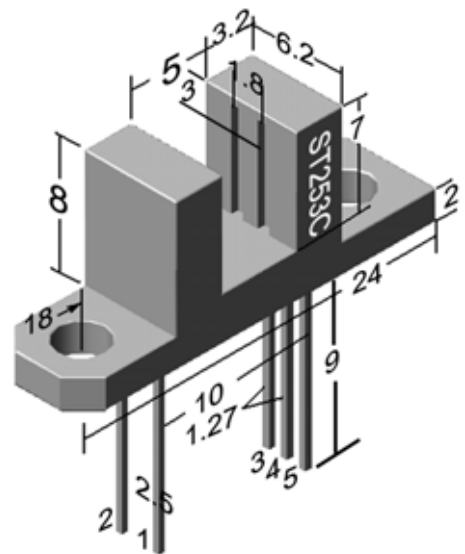
1. IC 卡电度表脉冲数据采集。
2. 集中抄表系统数据采集。
3. 监控云台控制，舞台灯光控制。
4. 与本公司的方向判别电路 ST288A 结合使用可判别被测物的运动方向及正反转速测量、行程测量等。

三、极限参数 (Ta=25)

项 目	符号	数值	单位
输 入	正向电流	I _F	50 mA
	反向电压	V _r	6 V
	耗散功率	P	75 mW
输 出	集-射电压	V _{ceo}	25 V
	射-集电压	V _{eco}	6 V
	集电极功耗	P _c	50 mW
工作温度	T _{opr}	-20 ~ +65	
储存温度	T _{stg}	-30 ~ +75	

四、外形尺寸 (单位 mm)

1. 未注单位尺寸公差 ±0.2mm



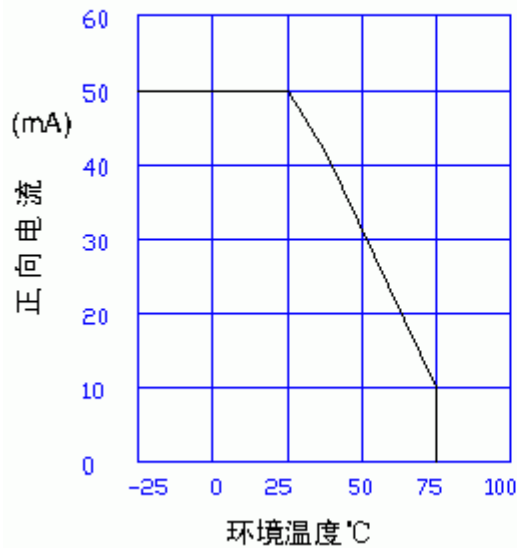
内部电路示意图

五、光电特性

(Ta=25)

项 目	符号	测试条件	最小	典型	最大	单位	
输入	正向压降	V_F	$I_F=20\text{mA}$	-	1.25	1.5	V
	反向电流	I_R	$V_R=3\text{V}$	-	-	10	μA
输出	集电极 遮光电流	I_{ce01}	$V_{ce}=20\text{V}$	-	-	1	μA
		I_{ce02}					
	集电极 通光电流	I_{L1}	$V_{ce}=5\text{V}$ $I_F=8\text{mA}$	0.20	-	-	mA
		I_{L2}					
饱和压降	V_{CE1}	$I_F=8\text{mA}$ $I_c=0.15\text{mA}$	-	-	0.4	V	
	V_{CE2}						
传输 特性	响应时间	T_r	$I_F=20\text{mA}$ $V_{ce}=5\text{V}$ $R_c=100$	-	5	-	μs
		T_f		-	5	-	μs

附图1. 正向电流与环境
温度曲线图



附图2. 正向电流与正向
压降关系

