



## 多功能宽电压蜂鸣器

Signal Phone

### KSP系列产品特点

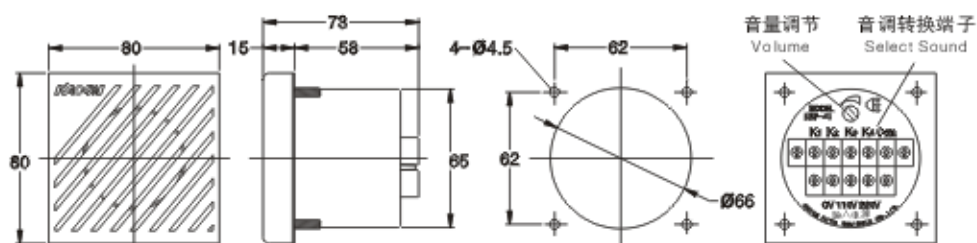
- 单一机种实现四种音调。
- 宽工作电压范围。
- 式样美观，可以面板安装或底盘安装  
(备有底盘安装支架)。
- 输出音量大小可以调节。
- 实用新型专利技术。



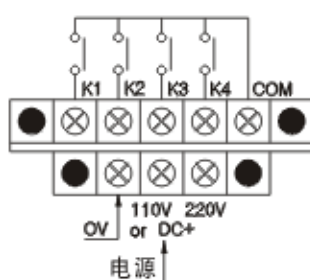


KSP-41S	110/220VAC
KSP-42S	12/24VDC
KSP-43S	110~125VDC
KSP-41T	110/220VAC
KSP-42T	12/24VDC
KSP-43T	110~125VDC

外形尺寸及接线图 (KSP) Dimensions & Wiring Diagram

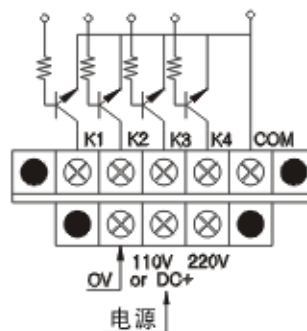


通过触点输入控制  
Contact signal



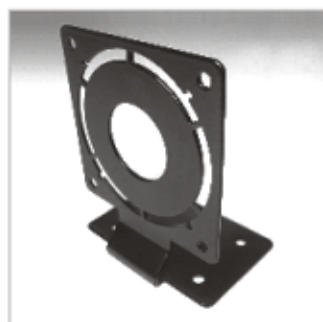
使用于继电器或开关时  
Relay & Switch

通过晶体管输入控制  
NPN signal

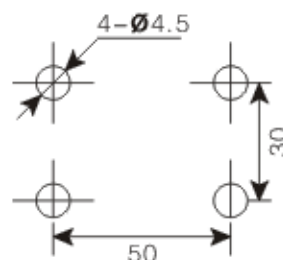


使用于晶体管或固态继电器时

■ 附件 Surface Mount



露出表面安装用支架  
注：配件：M4-15螺丝/螺母/弹簧  
各4枚(购买支架时提供)

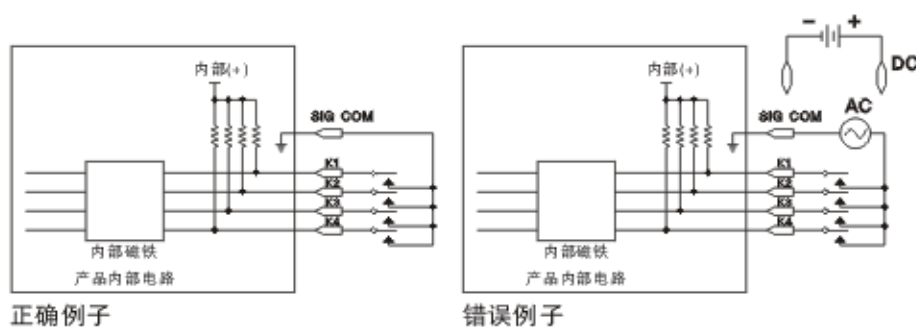


安装孔 Mountion Hole	Ø66mm		
输入电压 Operate Voltage	KSP-41□ 110VAC/220VAC		
	KSP-42□ 12VDC/24VDC		
	KSP-43□ 100~125VDC		
消耗电力 Norminal Current	约5W左右		
最大输出 Max.out-Put	1W(PEAK)		
音量 Sound	83分贝以上		
防护等级 International Protection	IP65		
声音种类 Sound Type	区分 Descriptin	KSP-4□S	KSP-4□T
	K1	救护车 Ambulance	快节奏 Fast
	K2	巡逻警车 Patrolcar	慢节奏 Slow
	K3	电话铃声 Telephone	高音 High
	K4	音乐 Song	低音 Low
装配螺丝扭矩 Torque(Socket)	0.5N · m(5.10kgf · cm)		

※ 如因提高质量而进行产品更改，恕不另行通知。  
All right reserved. Specification subject to change without notice.

## 使用注意事项 Pre-Caution

- 该产品的输入信号内部电路如下图所示具有内部电路公共端口。
- 信号输入端口和电源端口为不同电路端口，因此在接线操作时切勿一起连接。导致机械损坏的因素。



## 与PLC的接线

与PLC(继电器模块组合)之间的连接方法

- 1、非PLC内部端子时，产品信号公共端子首先连接于触点公共端子后再进行各信号端子之间的连接。
- 2、PLC内部端子时，产品与PLC之间采用继电器模块组合(RT-004T)连接设计并进行信号传送。