



程控语音警报器

Digital Signal Voice Phone

KSV系列产品特点

- 可以进行多段录音的程控语音警报器。
- 可录音的段数1段到8段。
- 专用存储器芯片。
- 可以底盘安装也可以使用35mm导轨安装。



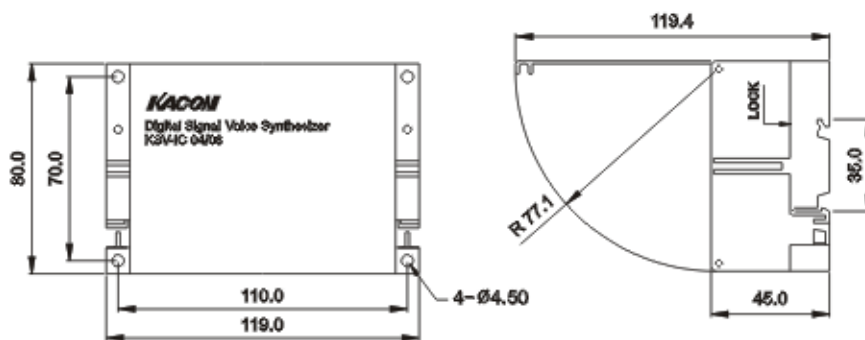
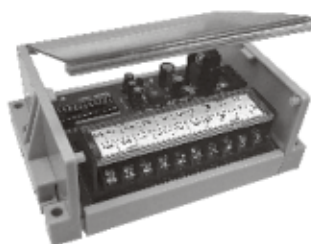
程控语音警报器 Digital Signal Voice Phone

程控语音警报器 Digital Signal Voice Phone

※ 是根据顾客的使用需求录制音乐或语音，共可以录制8段。

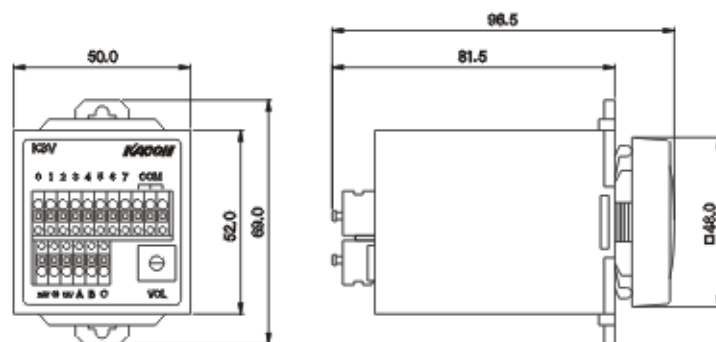
KSV-IC04/08

※ 颜色: R, Y, K, S



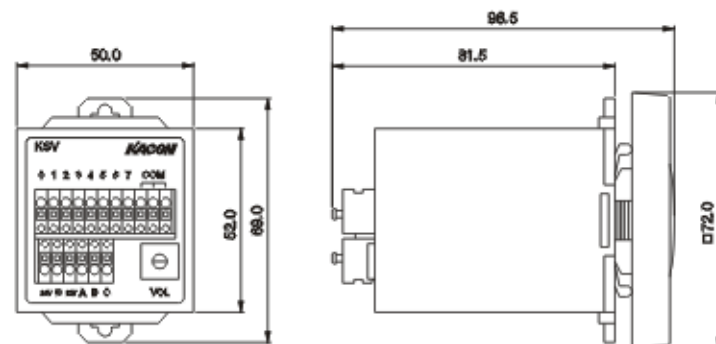
KSV-S□

※ 颜色: R, Y, K, S



KSV-L□

※ 颜色: R, Y, K, S



■ 使用例

生产车间	停车场	医院
<ul style="list-style-type: none"> ● 液压异常 ● 温度异常 ● 压力异常 	<ul style="list-style-type: none"> ● 车辆行驶 ● 车辆左转弯 ● 车辆右转弯 	<ul style="list-style-type: none"> ● 心脏跳动异常 ● 水液

■ 用途

- 比如生产工厂设备，现场指示作业，停车场设备，医院等使用的原蜂鸣器更方便使用的警报传达器。
- 申请所需的提示或音响，可在当社のEPROM输入WAVE文件的CHIP，可以实现所需的提示内容。
- 使用者直接把音乐或内容按WAVE文件形式发E-MAIL过来，可以给您提供您所需的内容提示。

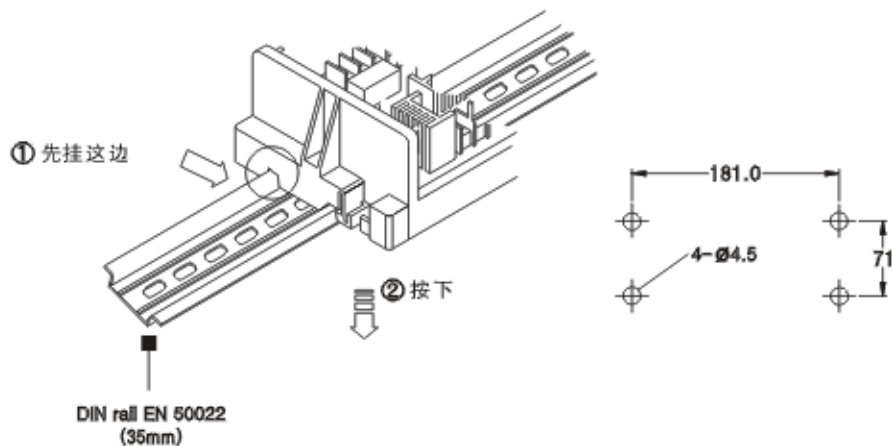
■ 一般性能 General Specification

使用电压 Operate Voltage	DC 12V / 24V
额定时间 Rating Time	连续 Continuity
消耗电力 Norminal Current	约15W左右
最大输出 Max.Out-Put	约10W, 85dB/m
可录音储存器 Memory	1MB左右
可录音频道 Max.Channel	8频道以下
环境温度 Ambient Temperature	-10°C~55°C(无凝露、无结冰)
绝缘电阻 Insulation Resistance	100MΩ 500VDC
介质耐压 Dielectric Strength	1,000VAC 1分钟
冲击 Vibration Resistance	10~50Hz 振动幅 Durable Amplitude 1.5mm
装配螺丝扭矩 Torque(Socket)	0.5N · m(8.10kgf · cm)

※ 如因提高质量而进行产品更改，恕不另行通知。

All right reserved. Specification subject to change without notice.

■ 安装方法



■ 内部回路图 Wiring Diagram

