



## 电铃

Alarm Bell

HRE-S90





HRE-S90A2 (220VAC)  
HRE-S90A1 (110VAC)

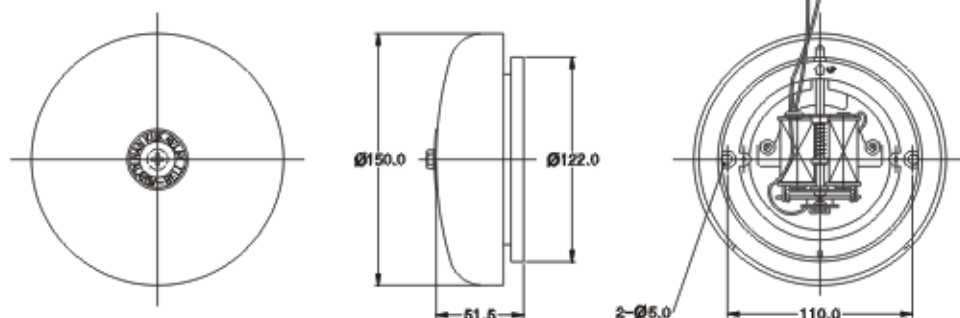
HRE-S90D2 (12VDC)  
HRE-S90D4 (24VDC)  
HRE-S90D1 (110VDC)

※ 上面标记以外产品电压及特征订货生产，交货期与价格请与各代理商咨询。  
※ 上面标记的产品额定为110VDC，110VAC使用电压为110~125V。

## 一般性能 (HRE) General Specification(HRE)

使用电压 Operate Voltage	220, 110VAC
	12, 24, 110VDC
消耗电力 Nominal Current	约5W左右
最大输出 Max.Out-Put	1W(PEAK)
音量 Sound	80Phone(dB)以上
防护等级 Degree of Protection	IP40
声音种类 Sound Type	颤音 Shackle Sound

※ 如因提高质量而进行产品更改，恕不另行通知。  
All right reserved. Specification subject to change without notice.



### 使用注意事项 Pre-Caution

- 电气式DC蜂鸣器的触点直接串联于感性负载的线圈上，故此结构唯有DC蜂鸣器的寿命有限，且因感性负载所发生的噪音影响其他机械，请另行安装噪音控制器防范未然。