



## ZXM 系列

ZXM Series



● 认证事项 ●  
Certification



## 产品特点 Features



本产品符合国际电工委员会IEC的EN60947-5-1标准，具有强制分断触点功能(仅NC触点)，触点因通过短路电流和过电流使触点发生融化粘连现象，在强制分断机构的作用力下分断触点，防止事故发生确保安全性能，持续稳定可靠的动作。

- 比ZXL-Series约小1/3的小型立式行程开关。
- 全系列带指示灯型，使动作状态直观容易确认。
- 转轴和摆杆是采用了不锈钢材料制作，高机械强度、耐腐蚀性优秀。
- 高性能、高品质内置开关使产品的可信赖性极大化。
- 防尘、防油、防水结构。
- 较以前的和其他制造厂的同种产品对过动作压力引起的操作部破损有防护性能，耐振动、耐冲击性能提高。

## 产品用途 Application

小型轻量防尘，防油，防水要求的场所，适合产业机械、一般工厂的自动化设备上适用。

## 一般性能 General Specification

触点形式 Contact Arrangement	1C(1a+1b)	
触点材质 Contact Material	特殊银合金 / 镀24K金	
额定容量 Contact Rated	6A 250VAC 阻性负载	
绝缘电阻 Insulation Resistance	100MΩ 以上 DC500V	
接触电阻 Contact Resistance	25mΩ 以下 初次	
介质耐压 Dielectric Strength	同极端子间 Non-Continuous Terminals	1,000VAC 50/60Hz 1分钟
	各端子和非充电之间 Terminal & Non-Charged Metal Part	1,500VAC 50/60Hz 1分钟
寿命 Expected Life	机械 Mechanical	1,000万次以上 120次/分
	电气 Electrical	30万次以上 (额定电流,30次/分)
耐振动 Vibration Resistance	误动作 Malfunction Durability	10~22Hz 幅振宽1.5mm
耐冲击 Shock Resistance	自由位置 Norminal Position	98m/s <sup>2</sup> 约10G以下
	动作限度位置 Max.Position	294m/s <sup>2</sup> 约30G以下
防护等级 Degree of Protection	IP 65	
使用周围温度 Ambient Temperature	-20~60℃(无凝露、无结冰)	
使用周围湿度 Ambient Humidity	95%RH以下	
重量 Weight	约130~190g	

## 额定负载 Contact Rating

额定电压(V) Rated Voltage	电阻负载 Resistive Load		白炽灯负载 Lamp Load		电动机负载 Motor Load		感性负载 Induction Load	
	NC(A)	NO(A)	NC(A)	NO(A)	NC(A)	NO(A)	NC(A)	NO(A)
AC 125	6		1.5	0.7	2	1	3	
250	6		1	0.5	1.5	0.8	3	
500	2		0.75	0.35	0.75	0.4	0.75	
DC 30	5		3		3		4	
125	0.4		0.2		-		-	
250	0.4		0.2		-		-	

## ■ 结构特点 Features

### 转轴

- 不锈钢材料制造, 机械强度高, 耐磨损、耐腐蚀性能优良
- 经过热处理加工, 强度高, 寿命长



- 特殊润化脂使用:
  - 低氧化性, 耐温度性, 耐流动性, 非干燥性
  - 持续长期的、安定的, 润化性提高
- 安装有“O”型橡胶圈, 达到IP65保护结构
- 防止摆杆空转-特殊加工处理

区分	一般产品	ZXM系列产品
图示		
特点	一般转轴锁紧防滑加工 → 锐角加工不可行 → 手柄易打滑空转	特殊金属切削加工方法 → 锐角加工 → 防止手柄打滑空转
材质	铁(Fe)黄铜→粉末冶金	不锈钢

### 盖子

- 阻燃增强尼龙Nylon#66材料
- 耐冲击性, 耐化学性, 绝缘性优秀
- 防水橡胶垫圈安装, 高密封性, IP65保护结构
- 动作指示灯型(发光二极管和氖灯)

### 盖子固定螺丝

具有防止盖子拆卸、安装过程中螺丝脱落丢失的结构

### 接线保护套

- 使用耐油、耐老化丁晴橡胶NBR
- 防尘, 防水, 防油保护结构

### 滚轮

- 不锈钢滚轮标准配置
- 一般产品塑料滚轮使用
- 耐冲击性, 耐磨损性优秀
- 寿命长

### 摆杆

- 扩展型, OT角度最小90°
- 耐冲击性, 耐腐蚀性能优秀
- 不锈钢材料制造

### 凸轮

- 最高级的齿轮专用特殊材料制造
- 机械强度高, 耐冲击性强
- 耐磨损性, 高自润滑性
- 寿命长
- 具有防止过度动作压力造成破损的结构

### 复位弹簧

- 四角型不锈钢丝材料制造, 经过热时效处理
- 弹性疲劳恢复性良好
- 可保持持续长期的弹性保持
- 特殊润滑脂→转轴使用同一润滑脂
- 寿命长

### 头部

- 摆杆型可以按照需要的方向安装使用可以实现-4方向/360°

### 摆杆锁紧螺钉

- M4 × 12, Ø6 × 6mm内六角扳手(Wrench) Bolt-3mm
- 牢固以及可靠的固定
- 2点式固定→转轴不空转/没有旋开的可靠的固定。

### 底座

- 使用高机械强度及耐冲击性较强的铸造铝合金材料制造
- 前面或后面两用安装方法使用

### 橡胶密封圈

- 使用耐油、耐老化丁晴橡胶NBR
- 防尘, 防水, 防油保护结构

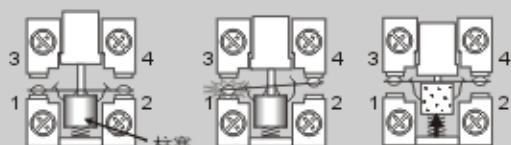
## 内置开关→强制分断型(Direct Opening)

- PPS 材料基座, 耐温达350°C
- 开放式端子构造 → 接线方便快捷
- 采用强制分断结构
- 触点融化粘连时设置有强制分断机构可以强制断开电路
- 防止故障和事故的放生确保安全持续稳定可靠动作
- 自力快动触点/双回路双断型1a+1b触点
- 特殊银合金材料 + 镀24金 + 压花表面
- 一般负载和微小负载都适合应用
- 特殊材料可动端子
- 高机械强度, 高导电率: 40 IACS %
- (其它产品使用磷青铜导电率: 13 IACS %)



## 强制分断动作方式说明

触点因超强过电流致使融化粘连发生时, 柱塞直接推可动端子, 强制分断NC触点使电路开路。



动作前 → 触点融化粘连 → 强制分断

本产品为了提高性能及结构有随时变更的可能性

\*The specifications are subject to be changed without and prior notice for improvement\*

## ■ 型号命名 Select Code

ZXM -



### 系列号码(MODEL)

KACON LIMIT SWITCH  
小型立式行程开关

### 操作类型(OPERATOR)

- 301:  顶部柱塞型  
(Push Plunger)
- 302:  顶部滚轮柱塞型  
(Roller Plunger)
- 312:  顶部横滚轮柱塞型  
(Cross Roller Plunger)
- 702:  滚轮手柄型  
(Roller Lever)
- 703:  可调滚轮手柄型  
(Adjustable Roller Lever)
- 704:  可调棒针式手柄型  
(Adjustable Rod Lever)
- 726:  Ø50塑料滚轮长手柄型  
(Ø50 Adjustable Rubber, Roller Lever)
- 901:  弹簧卷型  
(Spring Rod)
- 902:  钢丝弹簧卷型  
(Spring Wire)
- 903:  塑料棒弹簧卷型  
(Spring Rod-Plastic Tip)
- 923:  金属棒弹簧卷型  
(Spring Rod-Metal Tip)

### 动作状态指示灯 (INDICATOR)

无标注:一般型无指示灯  
D: 发光二极管(12~24VDC/AC)  
A: 氖灯(80~240VDC/AC)

## ■ 内置开关 Contact Block

ZXM-101



强制分断  
Direct Opening

触点镀24K金

## ■ 指示灯面板 Pilot Lamp Name Plate

ZXM-102



AC/DC 12~24V  
(LED Lamp)

ZXM-103



AC/DC 80~240V  
(NEON Lamp)

## ■ ZXM-Series产品总览

■ 顶部柱塞型  
Push Plunger

ZXM-301



■ 顶部滚轮柱塞型  
Roller Plunger

ZXM-302



■ 顶部横滚轮柱塞型  
Cross Roller Plunger

ZXM-312



■ 滚轮手柄型  
Roller Lever

ZXM-702



■ 可调滚轮手柄型  
Adjustable Roller Lever

ZXM-703



■ 可调棒针式手柄型  
Adjustable Rod Lever

ZXM-704



■ Ø50塑料滚轮可调手柄型  
Ø50 Adjustable Rubber, Roller Lever

ZXM-726



■ 弹簧卷型  
Spring Rod

ZXM-901



■ 钢丝弹簧卷型  
Spring Wire

ZXM-902



■ 塑料棒弹簧卷型  
Spring Rod-Plastic Tip

ZXM-903



■ 金属棒弹簧卷型  
Spring Rod-Metal Tip

ZXM-923

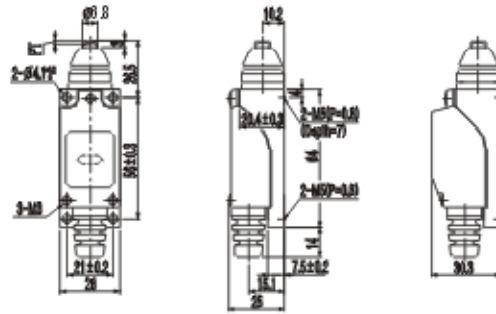




## ■ ZXM-Series外形尺寸图

### 顶部柱塞型 Push Plunger

#### ZXM-301



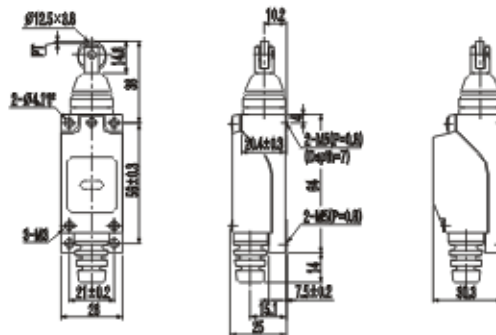
一般型

带动作状态指示灯型

OF	900gf(8.83N)
RF	150gf(1.47N)
PT	1.5mm
OT	0.7mm
MD	4mm
TT	5.5mm

### 顶部滚轮柱塞型 Roller Plunger

#### ZXM-302



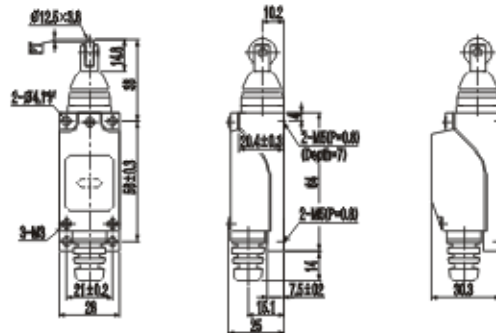
一般型

带动作状态指示灯型

OF	900gf(8.83N)
RF	150gf(1.47N)
PT	1.5mm
OT	0.7mm
MD	4mm
TT	5.5mm

### 顶部球式柱塞型 Cross Roller Plunger

#### ZXM-312



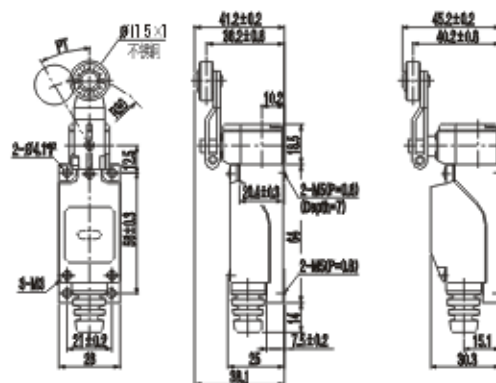
一般型

带动作状态指示灯型

OF	900gf(8.83N)
RF	150gf(1.47N)
PT	1.5mm
OT	0.7mm
MD	4mm
TT	5.5mm

### 滚轮手柄型 Roller Lever

#### ZXM-702



一般型

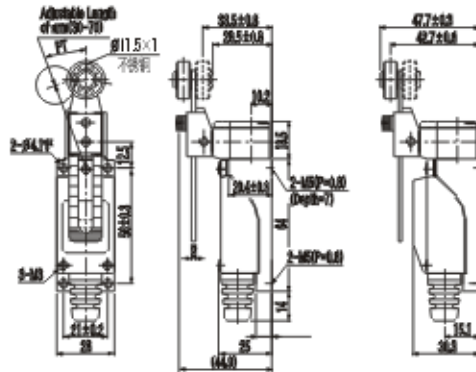
带动作状态指示灯型

OF	600gf(5.88N)
RF	50gf(0.49N)
PT	20°
OT	10°
MD	75°
TT	95°

### ■ ZXM-Series外形尺寸图

可调滚轮手柄型  
Adjustable Roller Lever

ZXM-703

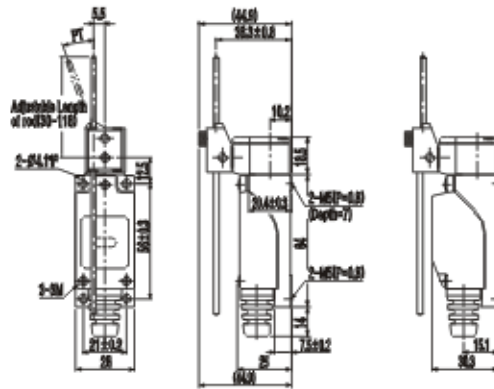


一般型 带动作状态指示灯型

OF	800gf(7.84N) ~342gf(3.35N)
RF	50gf(0.49N) ~21gf(0.21N)
PT	20°
OT	10°
MD	75°
TT	95°

可调棒针式手柄型  
Adjustable Rod Lever

ZXM-704

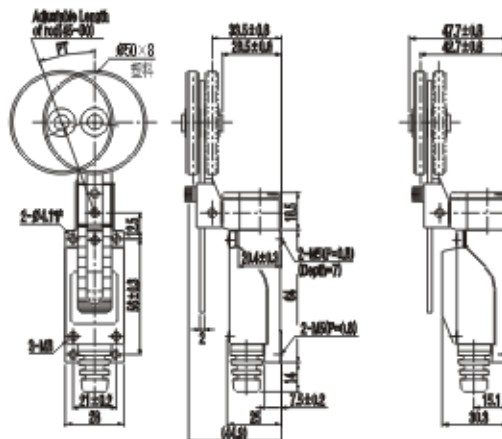


一般型 带动作状态指示灯型

OF	800gf(7.84N) ~203gf(1.99N)
RF	50gf(0.49N) ~12gf(0.12N)
PT	20°
OT	10°
MD	75°
TT	95°

Ø50橡胶滚轮长手柄型  
Ø50 Adjustable Rubber, Roller Lever

ZXM-726



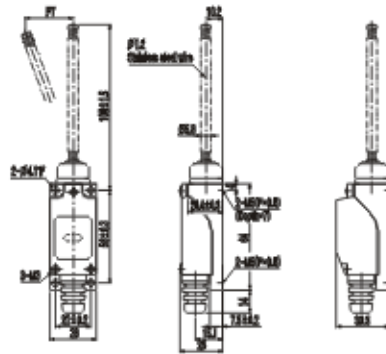
一般型 带动作状态指示灯型

OF	800gf(7.84N) ~342gf(3.35N)
RF	50gf(0.49N) ~21gf(0.21N)
PT	20°
OT	10°
MD	75°
TT	95°

## ■ ZXM-Series外形尺寸图

### 弹簧卷型 Spring Rod

ZXM-901



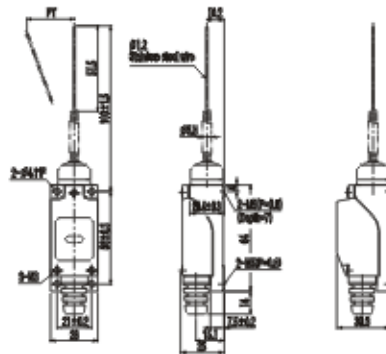
一般型

带动作状态指示灯型

OF	90gf(0.88N)
RF	-
PT	30°
OT	-
MD	20°
TT	50°

### 钢丝弹簧卷型 Spring Wire

ZXM-902



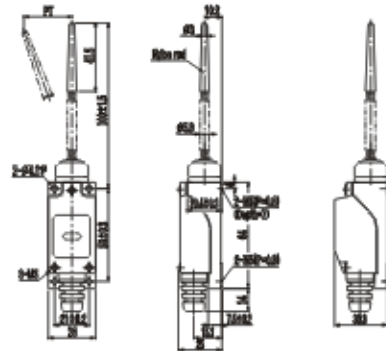
一般型

带动作状态指示灯型

OF	90gf(0.88N)
RF	-
PT	30°
OT	-
MD	20°
TT	50°

### 塑料棒弹簧卷型 Spring Rod-Plastic Tip

ZXM-903



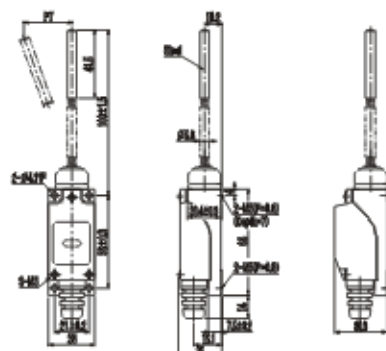
一般型

带动作状态指示灯型

OF	90gf(0.88N)
RF	-
PT	30°
OT	-
MD	20°
TT	50°

### 金属棒弹簧卷型 Spring Rod-Metal Tip

ZXM-923



一般型

带动作状态指示灯型

OF	90gf(0.88N)
RF	-
PT	30°
OT	-
MD	20°
TT	50°



## 带指示灯型特点 Pilot Lamp Specification

种类	项目	额定电压 Rated Voltage	消耗电流 Ampere	型号命名 Order Code
氖灯		AC/DC 80~240V	0.2~1.5mA	AC负载用: ZXM-□A
发光二极管		AC/DC 12~24V	0.5~1.5mA	DC负载用: ZXM-□D

- 指示灯具有两种类型氖灯和发光二极管
- 开关的动作状态容易确认，电路检查、调试、维护及故障发现直观性，便捷性
- 指示灯透光罩采用高扩散性，高透明度材料制造，使指示状态更鲜明、更易于动作状态确认
- 指示灯透光罩和面板盖子是一体注塑成型，因此防护性能优秀



## 指示方式变换 Pilot Lamp Charged Method

- 指示灯接线是通过灯座上安装的弹簧直接和开关端子接触方式，单独的接线是不需要的。
- 指示灯“动作时点灯”和“不动作时点灯”容易根据需要选择使用
- 指示灯方式变换是通过盖子内安装的灯座利用螺丝刀等工具简单拆卸变换上下方向即可



灯座的拆卸

动作时点灯

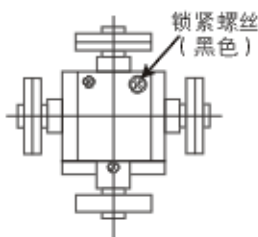
动作时不点灯

- 拆卸下的灯座180° 旋转后安装，可以达到“动作时点灯”或“不动作时点灯”转换使用

## 头部安装方向变换 Head Charged Method

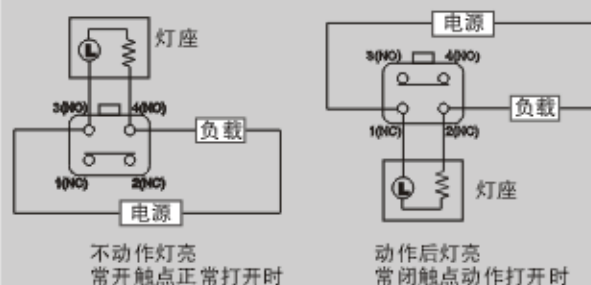
对摆杆头部安装方向是可以各90° 旋转，4个方向360° 在任何位置上变换。

- ▲ 头部方向变换是头部上部连接的1颗黑色螺丝旋开，然后根据需要的方向旋转头部再重新旋紧固定螺丝。



## 指示灯接线图及电路原理图 Pilot Lamp Wire Diagram

### 内部接线图

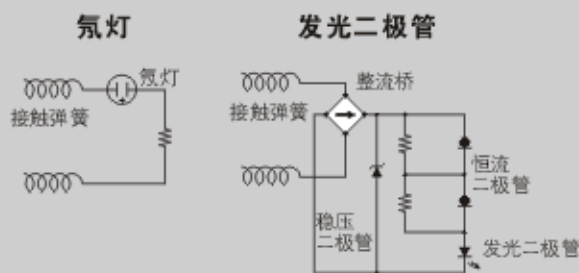


不动作灯亮  
常开触点正常打开时

动作后灯亮  
常闭触点动作打开时

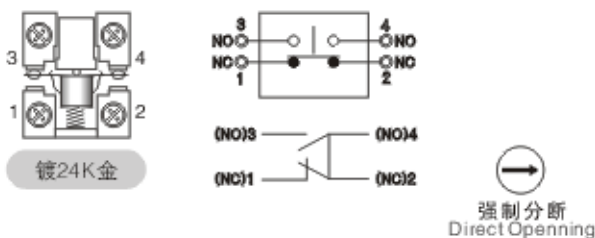
- 注意事项：端子间务必同一电源使用  
端子1、4及2、3同一极连接

### 内部电路图



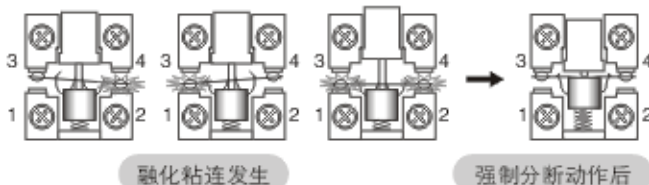
## 内置开关电路形式

### Contact Block Wire Diagram



## 触点强制分断 Contact Direct Operating

- 1、触点因过电流发生融化粘连时强制分断机构强制分断触点，防止故障和事故的发生，确保安全、稳定、可靠。
- 2、强制分断机构的柱塞直接推可动端子强制分断NC触点断开电路。
- 3、仅NC触点具备强制分断功能。
- 4、动作时柱塞推可动端子，在受到机械冲击振动等电路不会损坏和误动作。



融化粘连发生

强制分断动作后

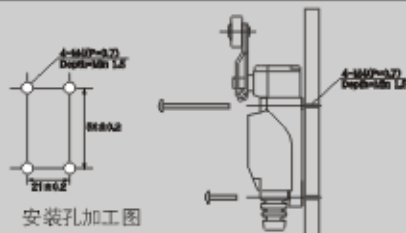
## ■ 产品的面板安装 Panel Cut Out

- 1、产品可以前面和后面两种安装方式。
- 2、产品安装时前确认开关动作后不要摆杆OT必要以上增大或不是选定好位置。  
→如OT必要以上大时引起可动部的磨损和疲劳度而导致寿命缩短的原因发生。
- 3、位置选定由以下类型参考在面板上加工。
- 4、安装时必须使用标准配置的螺丝以及弹性垫圈等，以确保牢固可靠的安装，避免因振动、冲击等使产品松动。



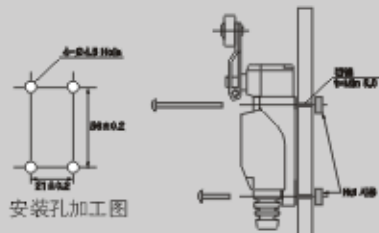
- \*VCTF；使用绝缘电压300V以下PVC橡胶软护套电缆线。
- 4、在开关端子接线时不要直接连接，使用带绝缘护套的“O”型接线鼻。
- 5、布线施工完毕后必须安装上盖子，通电调试使用即可。

### 类型1.前面安装-面板直接加工螺纹通孔进行安装



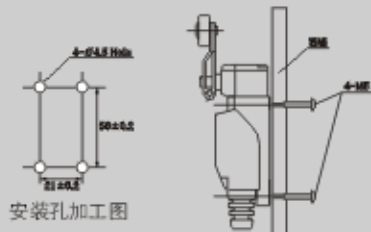
安装孔加工图

### 类型2.前面安装-面板直接加工通孔使用螺帽安装



安装孔加工图

### 类型3.后面安装-配置的M5



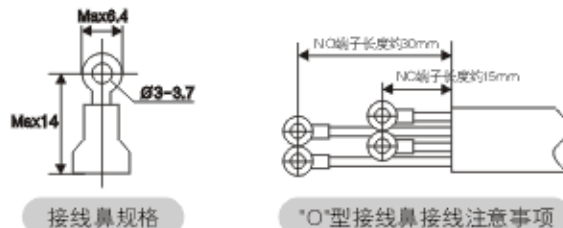
安装孔加工图

\* 以上安装使用的螺丝、螺母等为标准附件提供。

## ■ 适用电缆线 Application Wire

- 1、从电线护套引出电缆线外径在  $\varnothing 6.6\sim\varnothing 8.5$  内适合使用。
- 2、PVC橡胶软电缆线(\*VCTF)使用。
- 3、按照下表规格选择使用电缆线

芯数	截面规格(L)	电缆线外径(l)
2芯	0.75m <sup>2</sup>	$\varnothing 6.6\text{mm}$
	1.25m <sup>2</sup>	$\varnothing 7.4\text{mm}$
	2.0m <sup>2</sup>	$\varnothing 8.0\text{mm}$
3芯	0.75m <sup>2</sup>	$\varnothing 7.0\text{mm}$
	1.25m <sup>2</sup>	$\varnothing 7.8\text{mm}$
	2.0m <sup>2</sup>	$\varnothing 8.5\text{mm}$
4芯	0.75m <sup>2</sup>	$\varnothing 7.6\text{mm}$
	1.25m <sup>2</sup>	$\varnothing 8.5\text{mm}$



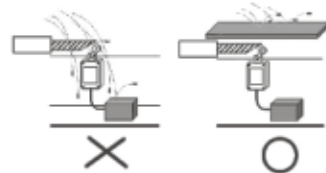
## ■ 安装力矩 Torque

产品安装时用过度的力矩会造成螺丝损坏，所以按照以下标准来安装产品。

前面安装	M4-Max.12kgf.cm/1.2N.m
后面安装	M5-Max.19.6kgf.cm/2.0N.m
接线端子	M3-Max.4.9kgf.cm/0.5N.m

## ■ 使用环境 Ambient Operating Environment

- 本产品不具备防浸结构，在油中、水中或者经常有大量油和水影响的环境下禁止使用。
- 各种有机溶液，强酸、强碱液体和蒸气直接接触的场所禁止使用。
- 需要防火、防爆等危险的场所禁止使用。
- 产品是在符合要求的使用环境和使用条件下保证寿命和密封性等，对产品可靠性有影响的场所使用前务必确认。



## ■ 基本配置附件 Accessory

- 前面安装方式-M4×32 2套；M4×20 2套；



- 后面安装方式-M5×10 4套；





## ZXG 系列

ZXG Series



● 认证事项 ●  
Certification



## ■ 产品特点 Features

本产品是通电部和动作弹性部一体型的自力动作型小型卧式行程开关，可动弹簧，导电部件温升引起等可能引起的可靠性问题得到充分保证，导电部件和动作弹性部件完全分离，实现持续稳定接触性能。

- 开关本体和盖子间采用完全密封结构。
- 不锈钢弹簧使用→机械的寿命长及可靠性高，提高使用安全性。
- OT(触点接触后动作距离)极大→抗冲击、振动性能优秀。
- 触点绝缘间距大(1.0mm)→电气可靠性高。
- 丰富品种→使应用选择多样化。

## ■ 产品用途 Application

小型，轻量，坚固性要求的场所上适合。

使用产业机械、精密机械、木工、纺织、食品、搬运、自动化机器等。

## ■ 一般性能 General Specification

触点形式 Contact Arrangement	1C(1a+1b)	
触点材质 Contact Material	银合金 / 镀24K金	
额定容量 Contact Rated	10A 250VAC 阻性负载	
绝缘电阻 Insulation Resistance	100MΩ 以上 DC500V绝缘电阻	
接触电阻 Contact Resistance	15mΩ 以下 初次	
介质耐压 Dielectric Strength	同极端子间 Non-Continuous Terminals	1,500VAC 50/60Hz 1分钟
	各端子和非充电之间 Terminal & Non-Charged Metal Part	2,000VAC 50/60Hz 1分钟
寿命 Expected Life	机械 Mechanical	1,000万次以上 (动作频率50次/分)
	电气 Electrical	20万次以上 (额定电流, 动作频率20次/分)
耐振动 Vibration Resistance	误动作 Malfunction Durability	10~55Hz 幅振宽1.5mm
耐冲击 Shock Resistance	自由位置 Nominal Position	98m/s <sup>2</sup> 约10G以下
	动作限度位置 Max.Position	294m/s <sup>2</sup> 约30G以下
防护等级 Degree of Protection	IP 64	
使用周围温度 Ambient Temperature	-20~+60°C(无凝露、无结冰)	
使用周围湿度 Ambient Humidity	95%RH以下	
重量 Weight	约60g	

## ■ 额定负载 Contact Rating

额定电压(V) Rated Voltage	电阻负载 Resistive Load		白炽灯负载 Lamp Load		电动机负载 Motor Load		感性负载 Induction Load	
	NC(A)	NO(A)	NC(A)	NO(A)	NC(A)	NO(A)	NC(A)	NO(A)
AC 125 250 500	10		3	1.5	5	2.5	10	
	10		2.5	1.25	3	1.5	10	
	3		1.5	0.75	1.5	0.75	2.5	
DC 30 125 250	6		3	1.5	5	2.5	5	
	0.5		0.4	0.4	0.05	0.05	0.05	
	0.25		0.2	0.2	0.03	0.03	0.03	