



远程端子模块

Connect Terminal

CXT 系列



● 认证事项 ●
Certification

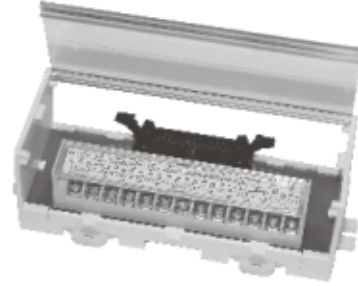
CE



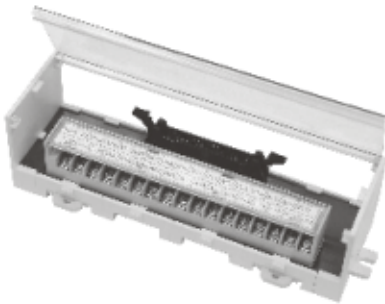
CXT-C20



CXT-B26



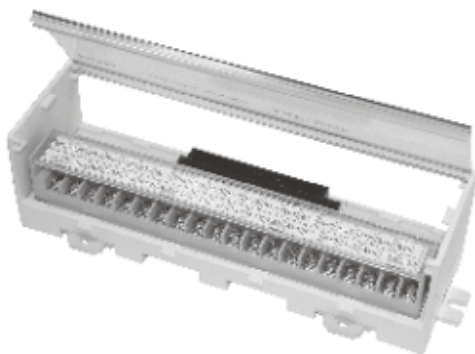
CXT-B34



CXT-C40



CXT-B40F
(FUJI Connector)



CXT-B40K
(LG Master-K Connector)



■ 配线简单化，小型控制板结构

- 本产品为端子和连接器一体化的传送组合，最适合使用于各种PLC接口。
- 成套接线节约空间及接线的简单化。
- 输入和输出接线1:1时，可自由设计电路。
- 透明盖的配用确保稳定性、安全性。

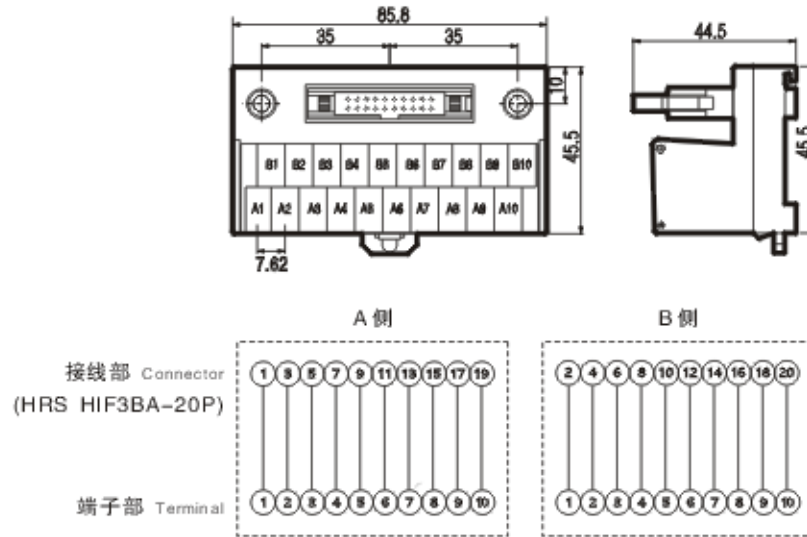
■ 一般性能 General Specification

额定电流 Rated Current	1A
额定电压 Rated Voltage	125VAC
绝缘电阻 Insulation Resistance	100MΩ 以上(500VDC)
介质耐压 Dielectric Strength	600VAC (有效值) 1分钟
基座材质 Base Material	ABS 阻燃
环境温度 Ambient Temperature	0°C~+55°C(无凝露、无结冰)
装配螺丝扭矩 Torque(Socket)	0.5N · m(5.10kgf · cm)

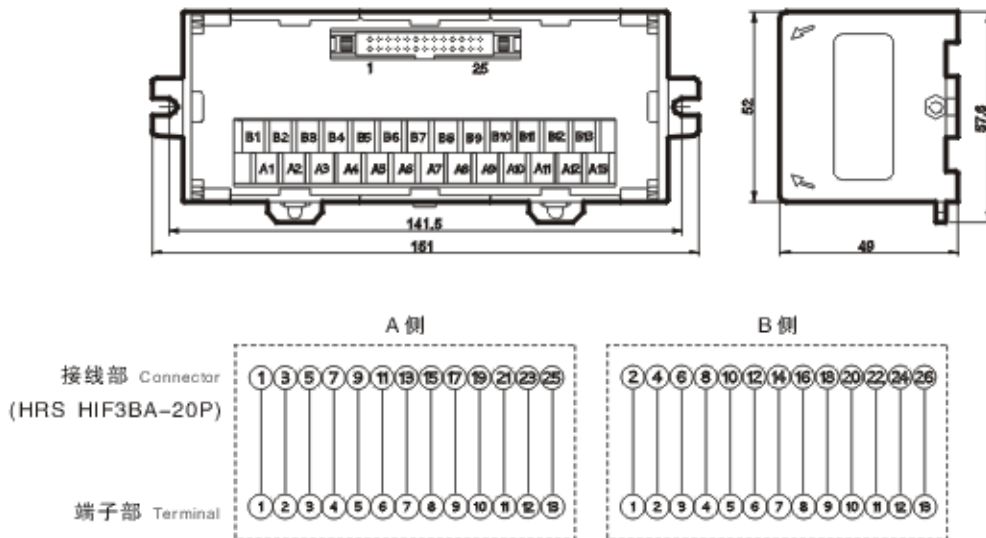
■ 外型尺寸 Dimensions

品名 Part Name	规格Size (mm)		
	长(w)	宽(L)	高(H)
CXT-C20	85.5	51.1	44.5
CXT-B26	151	57.6	49
CXT-B34	187	57.6	49
CXT-C40	162	51.1	44.5
CXT-B40F	187	57.6	49
CXT-B40K	187	57.6	49
CXT-B50	开发中 Development		

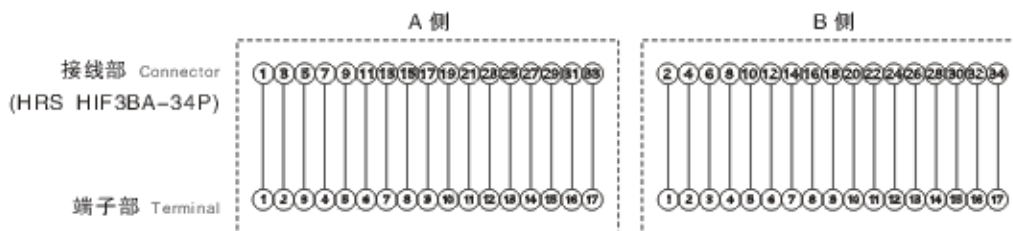
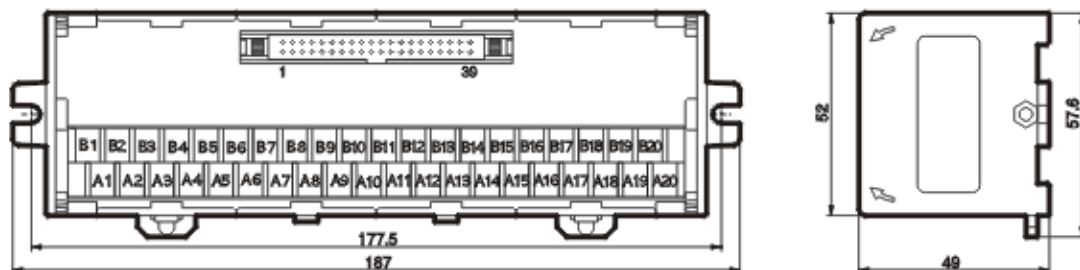
CXT-C20



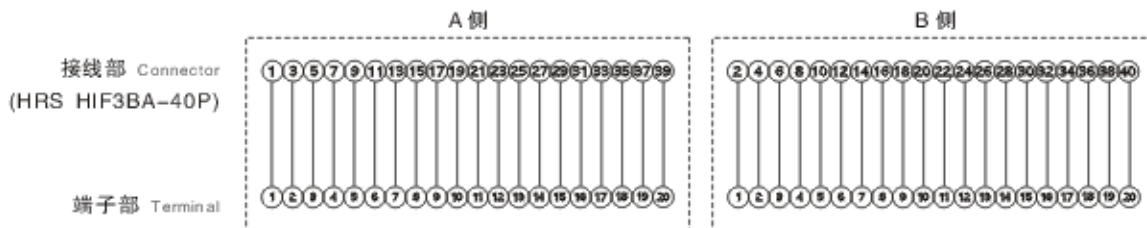
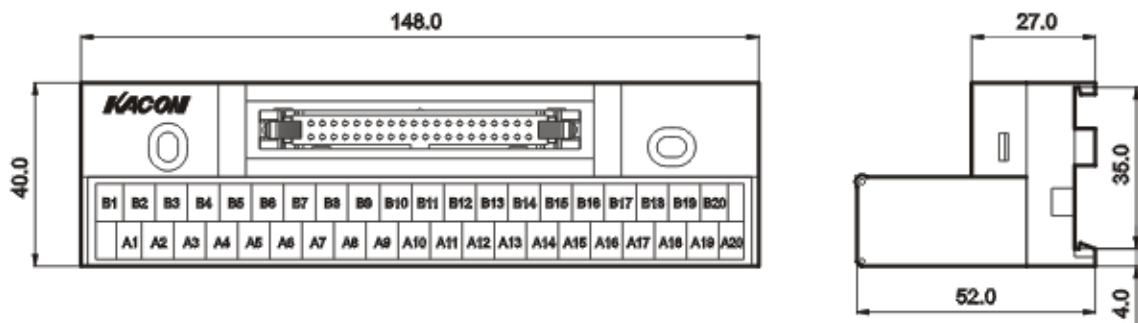
CXT-B26



CXT-B34

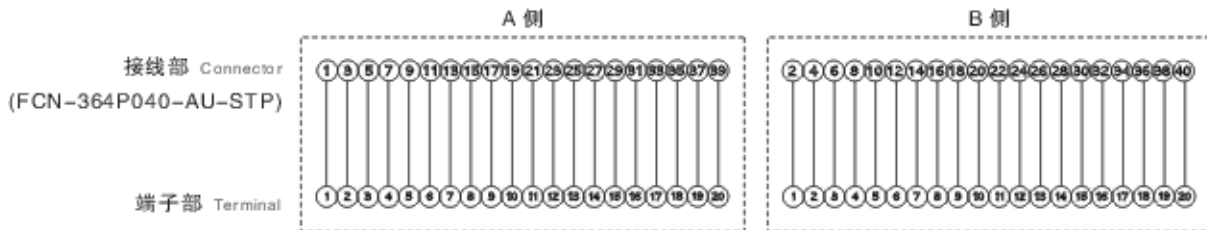
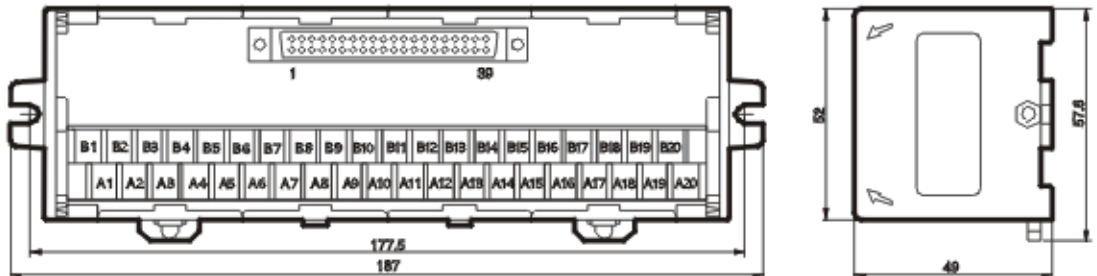


CXT-C40



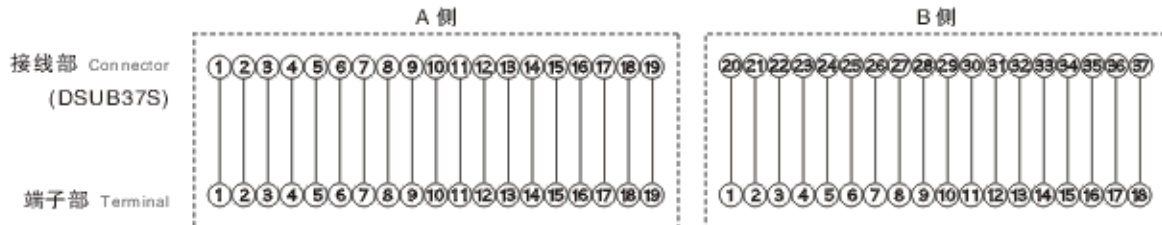
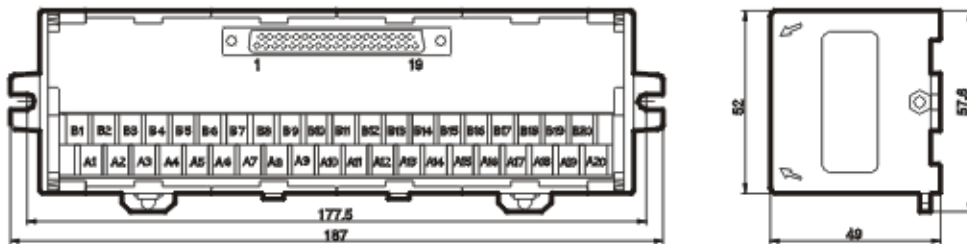
CXT-B40F

(FUJI Connector)

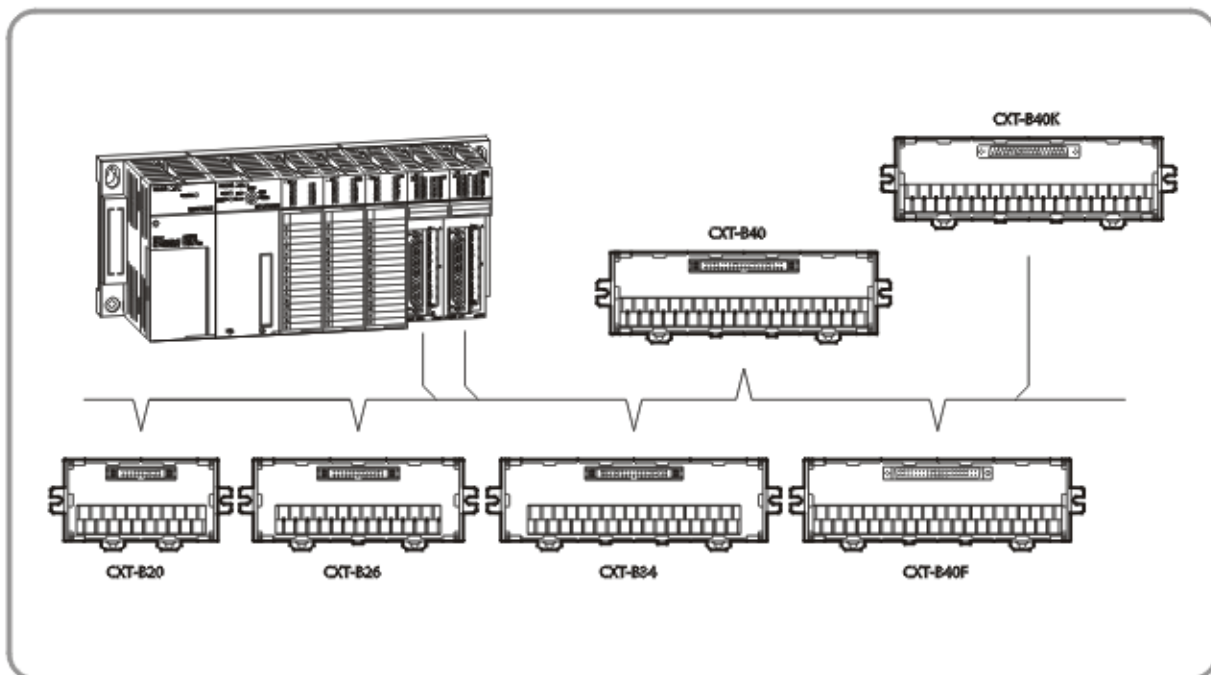


CXT-B40K

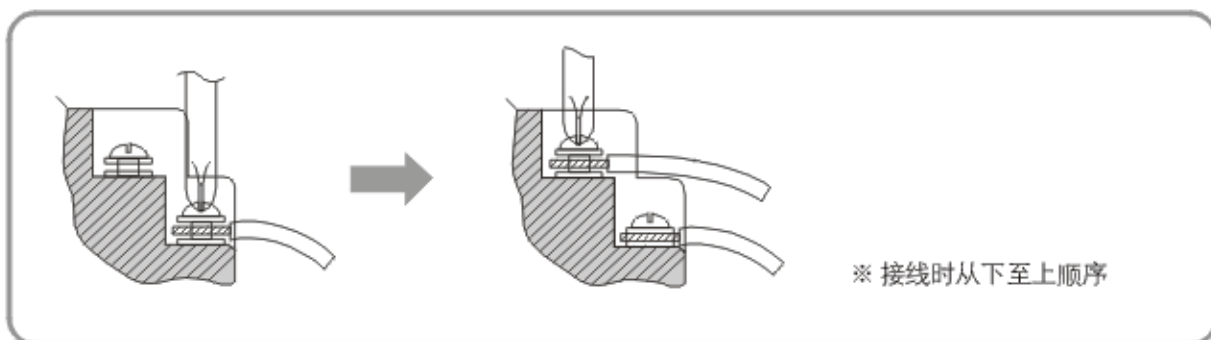
(LG Master-K Connector)



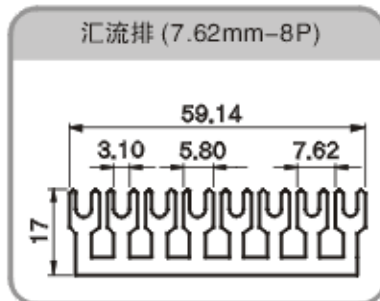
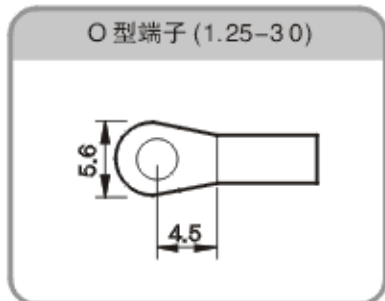
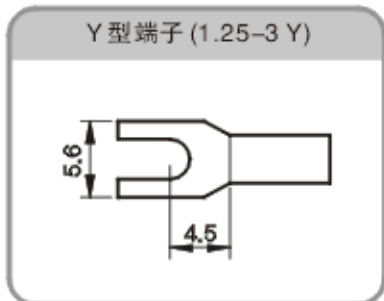
■ 接线范例(PLC连接图)



■ 接线次序



■ 适用端子





远程传感器连接模块

Sensor Terminal

CXT 系列

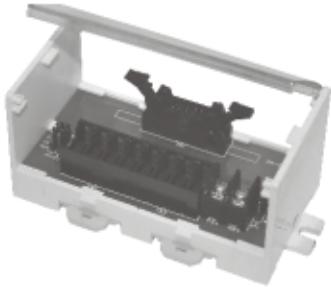


● 认证事项 ●
Certification

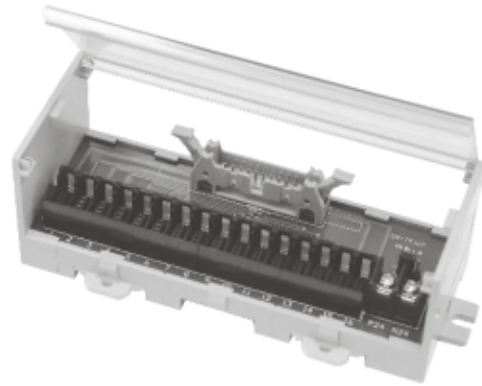
CE



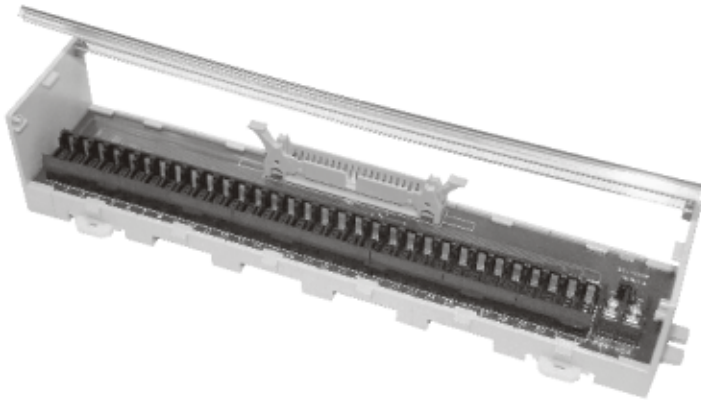
CXT-T08



CXT-T16



CXT-T32



■ 传感器、阀门等各种可连接 I/O 的插座组合

- 设有连接器的插座组合。
- 可进行二回路及三回路的信号转换。
- 接线简单易于导轨安装。
- 螺丝结构的端子部采用接触可靠的连接器。
- 无须去除电缆皮层及使用特殊工具，易于装配。
- 节约接线空间。
- 设有透明盖，易于识别安装和工作状态。

■ 一般性能 General Specification

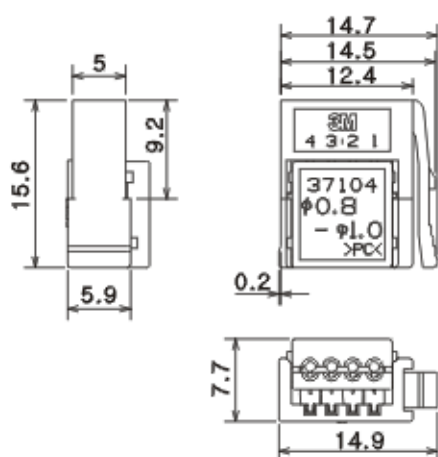
额定电流 Rated Current	1A
额定电压 Rated Voltage	125VAC
绝缘电阻 Insulation Resistance	100MΩ 以上(500VDC)
介质耐压 Dielectric Strength	600VAC (有效值) 1分钟
基座材质 Base Material	ABS 阻燃
环境温度 Ambient Temperature	0°C~+55°C(无凝露、无结冰)
装配螺丝扭矩 Torque(Socket)	0.5N·m(5.10kgf·cm)

■ 外型尺寸 Dimensions

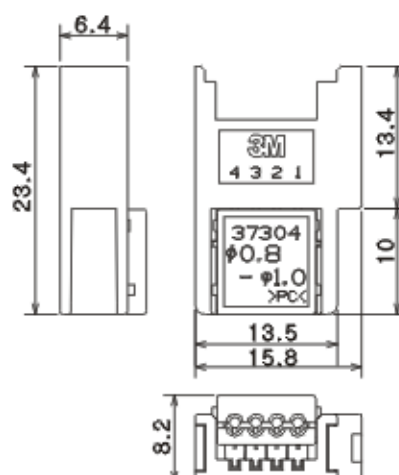
品名 Part Name	规格Size (mm)		
	长(W)	宽(L)	高(H)
CXT-T08	115	57.6	49
CXT-T16	151	57.6	49
CXT-T32	259	57.6	49

■ 电缆插头及插座 Wire Mount Plug & Socket

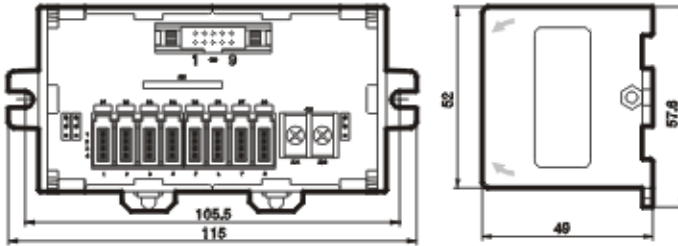
电线插头 Wire Mount Plug



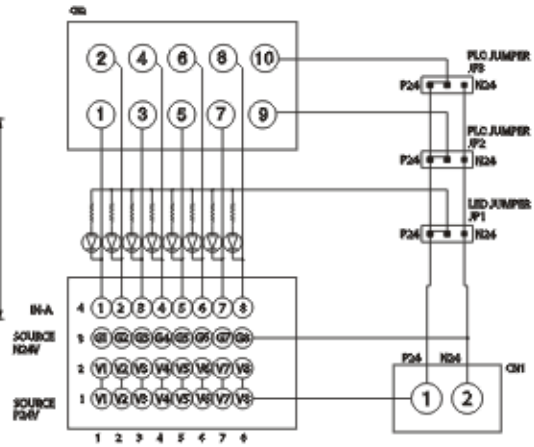
电线插头座 Wire Mount Socket



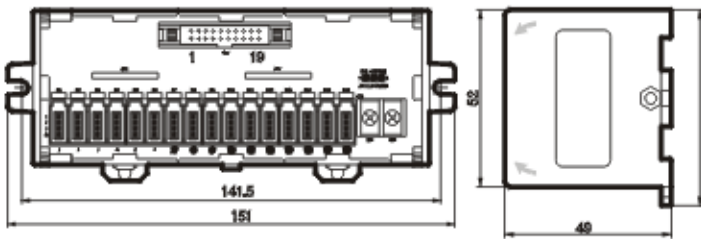
CXT-T08



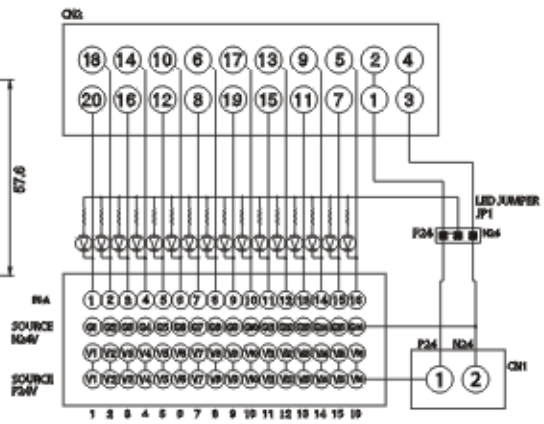
内部接线图 Wire Diagram
接线部Connector (HIF3BA-10PA标准)



CXT-T16



内部接线图 Wire Diagram
接线部Connector (HIF3BA-10PA标准)



■ 电缆插头 (WIRE MOUNT PLUG)

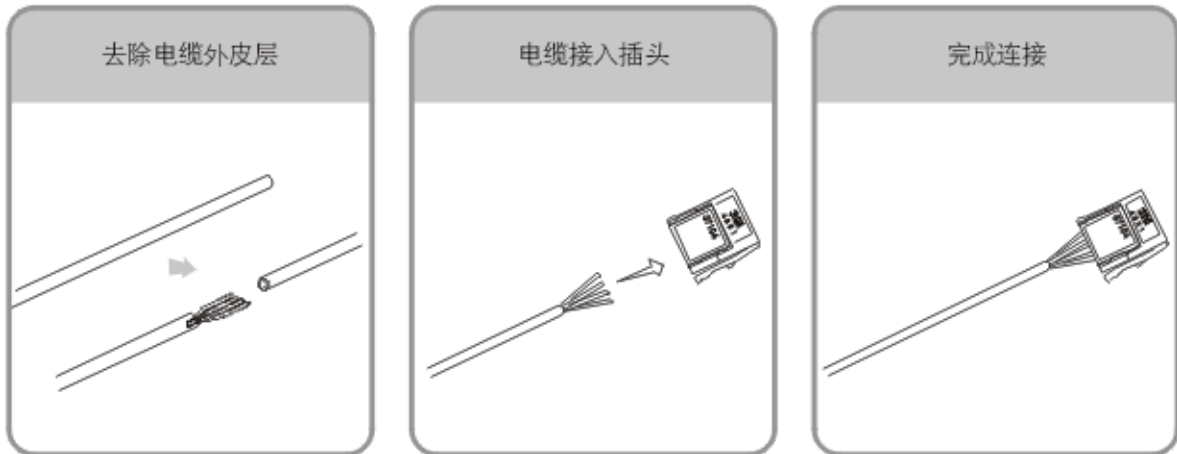
电缆特征	Ø1.6~2.0	Ø1.2~1.6	Ø1.0~1.2
型号 Model	2206	2165	2124
颜色 Cove color	灰色 Gray	蓝色 Blue	绿色 Green
电缆特征	Ø1.2~1.6	Ø1.0~1.2	Ø0.8~1.0
型号 Model	3163	3122	3101
颜色 Cove color	橙色 Orange	黄色 Yellow	红色 Red

■ 电缆插座 (WIRE MOUNT SOCKET)

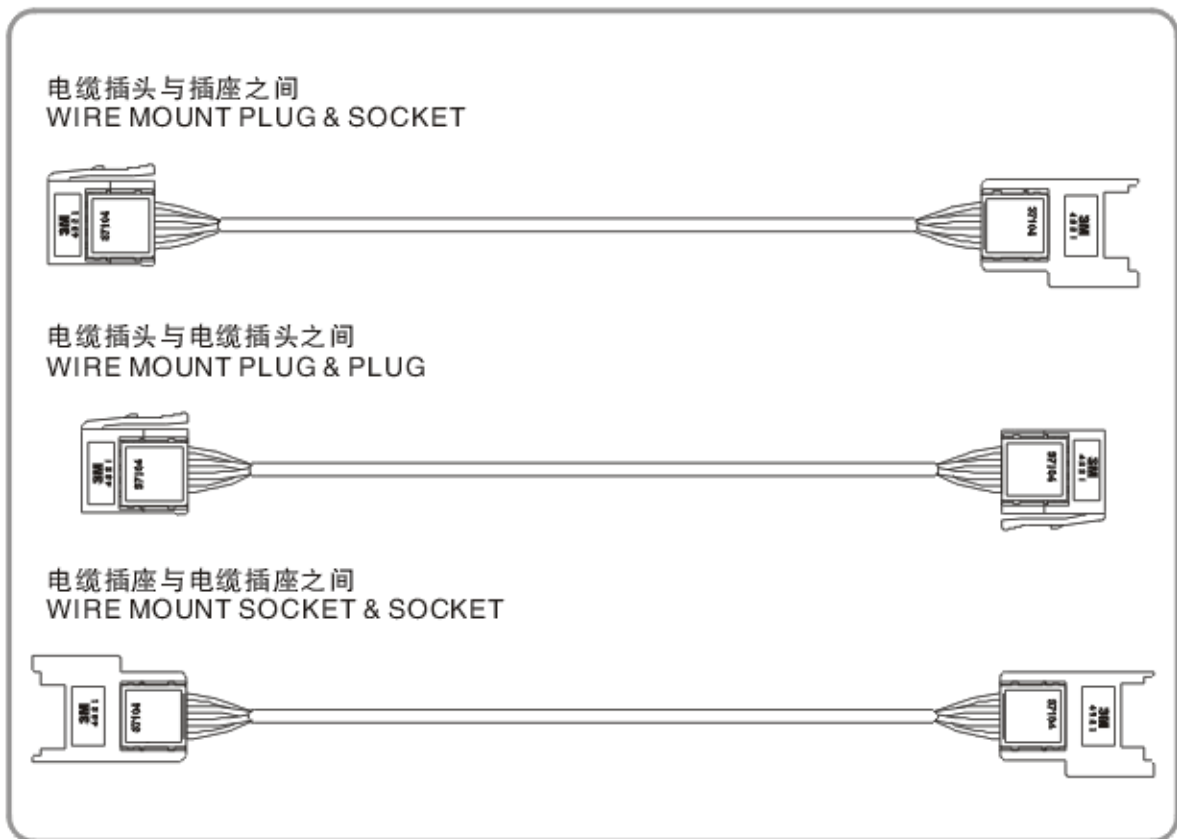
电缆特征	Ø1.6~2.0	Ø1.2~1.6	Ø1.0~1.2
型号 Model	2206	2165	2124
颜色 Cove color	灰色 Gray	蓝色 Blue	绿色 Green
电缆特征	Ø1.2~1.6	Ø1.0~1.2	Ø0.8~1.0
型号 Model	3163	3122	3101
颜色 Cove color	橙色 Orange	黄色 Yellow	红色 Red



■ 电缆连接范例



■ 连接器间的相互接线范例



■ 接线范例

