



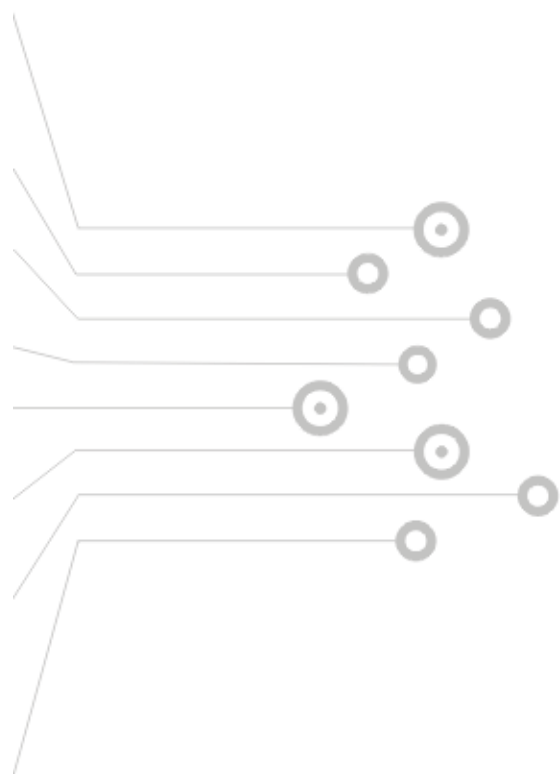
V 系列

V Series

V15F 系列

VV15F 系列

VAP 系列



● 认证事项 ●
Certification

V 系列





V15F-01C



V15F-06C



V15F-070C



V15F-060C



V15F-07C



V15F-08C



V15F-09C



VV15F-01C



VAP-13



VAP-18



■ 触点部位 Contact

触点形式 Contact Arrangement	1a+1b					
触点材质 Contact Material	银合金 Ag Alloy					
触点间距 Between Contact Over Travel	0.5mm					
绝缘电阻 Insulation Resistance	100MΩ 500VDC					
接触电阻 Contact Resistance	50mΩ 以下					
额定负载 Rated Load, Resistive	阻性 Non- Induction- Load	阻性负载 Resistance Load	15A 125VAC 10A 250VAC	10A 8VDC 5A 14VDC 2A 30VDC 0.5A 125VDC 0.25A 250VDC	15A 125VAC 15A 250VAC	15A 8VDC 15A 14VDC 10A 30VDC 0.6A 125VDC 0.3A 250VDC
		灯负载 Lamp Load	1.5A 125VAC 1.0A 250VAC	1.5A 8VDC 1.5A 14VDC 1.0A 30VDC 0.1A 125VDC 0.05A 250VDC	3A 125VAC 2A 250VAC	4A 8VDC 5A 14VDC 4A 30VDC 0.1A 125VDC 0.05A 250VDC
	感性 Induction Load	感性负载 Induction Load	10A 125VAC 6A 250VAC	8A 8VDC 4A 14VDC 1.5A 30VDC 0.05A 125VDC 0.03A 250VDC	10A 125VAC 10A 250VAC	10A 8VDC 10A 14VDC 6A 30VDC 0.6A 125VDC 0.3A 250VDC
		马达负载 Motor Load	2A 125VAC 1A 250VAC	2.5A 8VDC 2.5A 14VDC 1.5A 30VDC 0.05A 125VDC 0.04A 250VDC	4A 125VAC 3A 250VAC	6A 8VDC 6A 14VDC 4A 30VDC 0.1A 125VDC 0.05A 250VDC
最大浪涌电流 Max. Curry Current			常开NO	常闭NC		
			15A	30A		

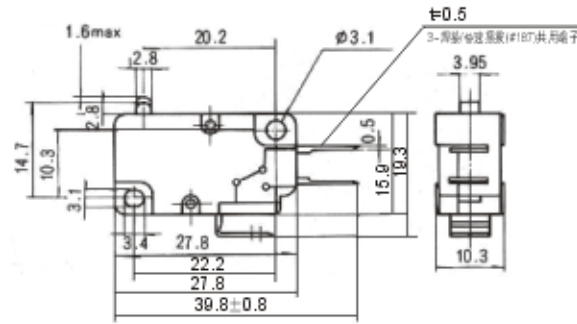
- 以上数据为正常时负载电流。
- 感性负载为功率因素0.4以下(交流), 时间常数7ms以下(直流)。
- 灯负载上产生10倍的浪涌电流, 马达负载上产生6倍的浪涌电流。

■ 一般性能 General Specification

操作许可速度 Operating Speed	0.1mm/sec~0.5m/sec	
操作许可频率 Operating Frequency	电气 Electrical	20次/分
	机械 Mechanical	60次/分
介质耐压 Dielectric Strength	各级端子间 Non-Continuous Terminals	1,000VAC 1分钟
	各端子与非充电金属部位间 Terminal & Non-Charged Metal Part	1,500VAC 1分钟
寿命 Expected Life	电气 Electrical	10万次以上
	机械 Mechanical	100万次以上
振动 Vibration Resistance	10~55Hz (振动幅: 1.5mm)	
冲击 Shock Resistance	约30G	
环境温度 Ambient Temperature	-25°C~80°C(无凝露、无结冰)	
环境湿度 Ambient Humidity	35%~85%RH	

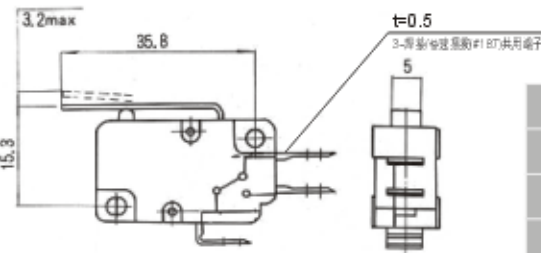
※ 如因提高质量而进行产品更改, 恕不另行通知。
All right reserved. Specification subject to change without notice.

V15F-01C



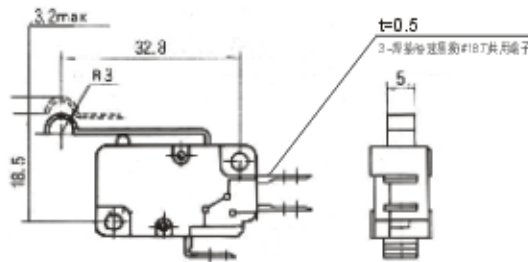
OF	1.7mm最大
MD	0.4mm最大
OT	0.8mm最小
OP	14.7 ± 0.6 mm

V15F-06C



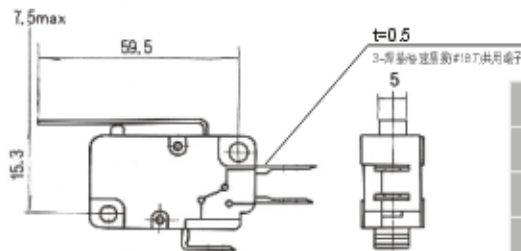
OF	3.2mm最大
MD	1.2mm最大
OT	1.2mm最小
OP	15.3 ± 1.2 mm

V15F-070C



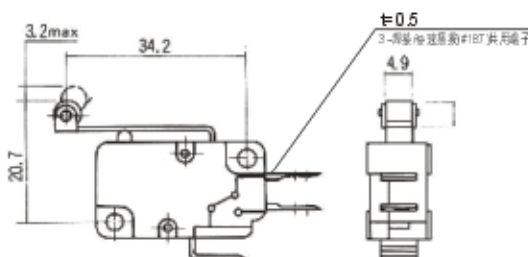
OF	3.2mm最大
MD	1.2mm最大
OT	1.2mm最小
OP	15.5 ± 1.2 mm

V15F-060C



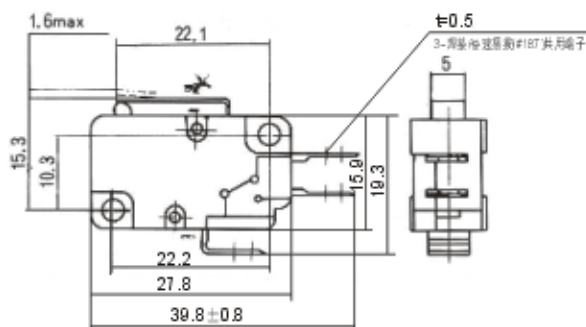
OF	7.2mm最大
MD	2.2mm最大
OT	2.2mm最小
OP	15.3 ± 2.6 mm

V15F-07C



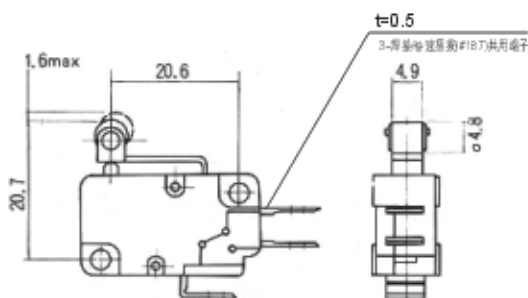
OF	3.2mm最大
MD	1.2mm最大
OT	1.2mm最小
OP	20.7 ± 1.2 mm

V15F-08C



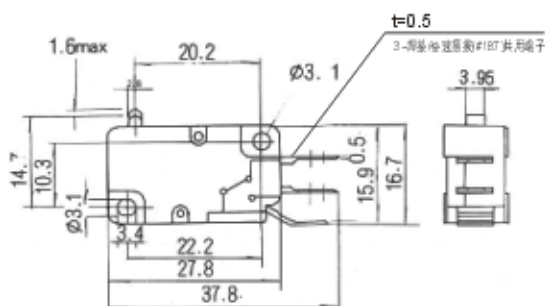
OF	1.6mm最大
MD	0.5mm最大
OT	0.8mm最小
OP	15.3±0.8mm

V15F-09C



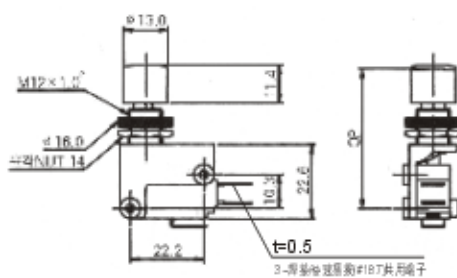
OF	1.6mm最大
MD	0.5mm最大
OT	0.8mm最小
OP	20.7±0.8mm

VV15F-01C



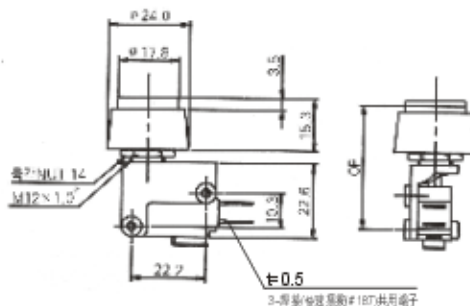
OF	1.6mm最大
MD	0.4mm最大
OT	0.8mm最小
OP	14.7±0.6mm

VAP-13



OF	1.6mm最大
MD	0.4mm最大
OT	0.8mm最小
OP	14.7±0.6mm

VAP-18



OF	1.6mm最大
MD	0.4mm最大
OT	0.8mm最小
OP	14.7±0.6mm