



K系列(Ø22,25,30主令控制单元)

K Series(Ø22,25,30 Control Unit)

Ø22 · K22系列

Ø25 · K25系列

Ø30 · K30系列



● 认证事项 ●
Certification



产品特点 Features

- Ø22, 25, 30mm多个安装尺寸。
- 模块化组合结构、分离式的触点单元灵活方便的形式变化和安装固定。
- 缓动型双断开触点以及特有的触点自洁功能具备，确保通断可靠。
- 超高亮纯色LED或白炽灯照亮，变压器供电抗干扰和确保长寿命。
- 全部规格止松动安装垫片标准配备。
- 获得CE、UL、C-UL、TUV认证。
- 获得韩国电工EK认证。
- 获得中国产品安全CCC认证。

产品简介 Synopsis

模块化组合结构，单个控制元件由操作部位、连接部位、触点部三个部分组成而成，形式变化机动灵活最丰富。触点部可方便的组合增加为最多8a、8b、4a+4b的形式。缓动型双断开触点以及特有的自洁功能具备，开闭电流范围大，可靠性高。

全部指示单元均采用超高亮纯色LED灯珠，变压器降压供电，亮度高、色泽纯正、抗干扰性能优良以及电气寿命达数万小时。

附件包括硅橡胶的防尘、防水、防油面罩，透明塑料的防护盖，急停开关防护座，触点座1A或1B，LED灯珠。

型号命名 Select Code

Ø22, Ø25, Ø30主令控制单元

K22 - □ □ □ □ - □ / □

功能选项	操作部类型	按钮/发光颜色	触点形式	操作部规格	额定电压※
1: 指示灯	1: 圆形按钮	R: 红色	10: 1NO	D: I/O双位按钮	06: 6VAC/DC
2: 按钮开关	2: 方形按钮	G: 绿色	01: 1NC	DR: 方向指示形	12: 12VAC/DC
3: 自锁交替按钮	3: 长方形按钮	Y: 黄色	11: 1NO+1NC	AL: 铝合金安装圈	24: 24VAC/DC
4: 二位置选择	4: 带灯圆形	B: 蓝色	20: 2NO	N29: Ø29蘑菇头按钮	D1: 110VDC
5: 三位置选择	5: 带灯方形	W: 白色	02: 2NC	N40: Ø40蘑菇头按钮	A1: 110VAC
6: 二位置钥匙	6: 带灯长方形	K: 黑色	22: 2NO+2NC	N65: Ø65蘑菇头按钮	A2: 220VAC
7: 三位置钥匙	7: 带LED灯圆形		30: 3NO	B40: Ø40塑料防护圈蘑菇头	A3: 380VAC
8: 急停开关	8: 带LED灯方形		03: 3NC	B65: Ø65塑料防护圈蘑菇头	
	9: 带LED灯长方形		40: 4NO	C29: Ø29金属防护圈蘑菇头	
			04: 4NC	C40: Ø40金属防护圈蘑菇头	
				RE: 高钮	
				RF: 带灯平形	
				S2R: 二位置短手柄自复位	
				S3LR: 三位置短手柄自复位	
				S3L: 三位置短手柄左侧自复位	
				S3R: 三位置短手柄右侧自复位	
				L: 长手柄	
				L2R: 二位置长手柄自复位	
				L3LR: 三位置长手柄自复位	
				L3L: 三位置长手柄左侧自复位	
				L3R: 三位置长手柄右侧自复位	

※表中仅列出常规规格，其他电压规格均可定制，具体请垂询代理商。

指示灯 Pilot Lamp

说明	灯罩颜色	型号 (按安装孔径区分)			触点形式		
		直径Ø22mm	直径Ø25mm	直径Ø30mm			
 ○形球头LED灯珠	红色	K22-17R	K25-17R	K30-17R			
	绿色	K22-17G	K25-17G	K30-17G			
	黄色	K22-17Y	K25-17Y	K30-17Y			
	蓝色	K22-17B	K25-17B	K30-17B			
	白色	K22-17W	K25-17W	K30-17W			
	○形球头白炽灯珠	红色	K22-14R	K25-14R	K30-14R		
	绿色	K22-14G	K25-14G	K30-14G			
	黄色	K22-14Y	K25-14Y	K30-14Y			
	蓝色	K22-14B	K25-14B	K30-14B			
	白色	K22-14W	K25-14W	K30-14W			
 ○形平形LED灯珠	红色	K22-17R-RF	K25-17R-RF	K30-17R-RF			
	绿色	K22-17G-RF	K25-17G-RF	K30-17G-RF			
	黄色	K22-17Y-RF	K25-17Y-RF	K30-17Y-RF			
	蓝色	K22-17B-RF	K25-17B-RF	K30-17B-RF			
	白色	K22-17W-RF	K25-17W-RF	K30-17W-RF			
	○形平形白炽灯珠	红色	K22-14R-RF	K25-14R-RF	K30-14R-RF		
	绿色	K22-14G-RF	K25-14G-RF	K30-14G-RF			
	黄色	K22-14Y-RF	K25-14Y-RF	K30-14Y-RF			
	蓝色	K22-14B-RF	K25-14B-RF	K30-14B-RF			
	白色	K22-14W-RF	K25-14W-RF	K30-14W-RF			
 □形平头LED灯珠	红色	K22-18R	K25-18R				
	绿色	K22-18G	K25-18G				
	黄色	K22-18Y	K25-18Y				
	蓝色	K22-18B	K25-18B				
	白色	K22-18W	K25-18W				
	□形平头白炽灯珠	红色	K22-15R	K25-15R			
	绿色	K22-15G	K25-15G				
	黄色	K22-15Y	K25-15Y				
	蓝色	K22-15B	K25-15B				
	白色	K22-15W	K25-15W				



指示灯 Pilot Lamp

说明	灯罩颜色	型号 (按安装孔径区分)			触点形式	
		直径 ϕ 22mm	直径 ϕ 25mm			
方向指示形 LED灯珠	红色	K22-18R-DR	K25-18R-DR			
	绿色	K22-18G-DR	K25-18G-DR			
	黄色	K22-18Y-DR	K25-18Y-DR			
	蓝色	K22-18B-DR	K25-18B-DR			
	白色	K22-18W-DR	K25-18W-DR			
方向指示形 白炽灯珠	红色	K22-15R-DR	K25-15R-DR			
	绿色	K22-15G-DR	K25-15G-DR			
	黄色	K22-15Y-DR	K25-15Y-DR			
	蓝色	K22-15B-DR	K25-15B-DR			
	白色	K22-15W-DR	K25-15W-DR			

3

■ 额定工作电压

额定工作电压	降压方式	超高亮LED发光	白炽灯发光
24V AC/DC	直接式交直流通用	BA9S-K 24V	BA9S 28V/1W
110V~125VDC	电阻降压	BA9S-K 24V	BA9S 28V/1W
110V AC	变压器降压	BA9S-K 6.3V	BA9S 6.3V/1W
220V AC	变压器降压	BA9S-K 6.3V	BA9S 6.3V/1W


※ 表中仅列出常规规格，其他电压规格均可定制，具体请垂询代理商。

按钮开关 Push Button

说明	按钮颜色	型号 (按安装孔径区分)			触点形式	
		直径 ϕ 22mm	直径 ϕ 25mm	直径 ϕ 30mm		
 ○形平钮 自复位	红色	K22-21R	K25-21R	K30-21R		1b
	绿色	K22-21G	K25-21G	K30-21G	1a	
	黄色	K22-21Y	K25-21Y	K30-21Y	1a	
	蓝色	K22-21B	K25-21B	K30-21B	1a	
	白色	K22-21W	K25-21W	K30-21W	1a	
	黑色	K22-21K	K25-21K	K30-21K		
 ○形平钮 自锁交替型	红色	K22-31R	K25-31R	K30-31R		1b
	绿色	K22-31G	K25-31G	K30-31G	1a	
	黄色	K22-31Y	K25-31Y	K30-31Y	1a	
	蓝色	K22-31B	K25-31B	K30-31B	1a	
	白色	K22-31W	K25-31W	K30-31W	1a	
	黑色	K22-31K	K25-31K	K30-31K		

※ 表中所示触点形式为标准配置。

按钮开关 Push Button

说明	按钮颜色	型号 (按安装孔径区分)			触点形式	
		直径Ø22mm	直径Ø25mm	直径Ø30mm		
○形高钮 自复位	红色	K22-21R-RE	K25-21R-RE	K30-21R-RE		1b
	绿色	K22-21G-RE	K25-21G-RE	K30-21G-RE	1a	
	黄色	K22-21Y-RE	K25-21Y-RE	K30-21Y-RE	1a	
	蓝色	K22-21B-RE	K25-21B-RE	K30-21B-RE	1a	
	白色	K22-21W-RE	K25-21W-RE	K30-21W-RE	1a	
○形高钮 自锁交替型	红色	K22-31R-RE	K25-31R-RE	K30-31R-RE		1b
	绿色	K22-31G-RE	K25-31G-RE	K30-31G-RE	1a	
	黄色	K22-31Y-RE	K25-31Y-RE	K30-31Y-RE	1a	
	蓝色	K22-31B-RE	K25-31B-RE	K30-31B-RE	1a	
	白色	K22-31W-RE	K25-31W-RE	K30-31W-RE	1a	
	红色	K22-22R	K25-22R			1b
	绿色	K22-22G	K25-22G		1a	
	黄色	K22-22Y	K25-22Y		1a	
	蓝色	K22-22B	K25-22B		1a	
	白色	K22-22W	K25-22W		1a	
	黑色	K22-22K	K25-22K			
	红色	K22-32R	K25-32R			1b
	绿色	K22-32G	K25-32G		1a	
	黄色	K22-32Y	K25-32Y		1a	
	蓝色	K22-32B	K25-32B		1a	
	白色	K22-32W	K25-32W		1a	
	黑色	K22-32K	K25-32K			
方向指示形 自复位	红色	K22-22R-DR	K25-22R-DR			1b
	绿色	K22-22G-DR	K25-22G-DR		1a	
	黄色	K22-22Y-DR	K25-22Y-DR		1a	
	蓝色	K22-22B-DR	K25-22B-DR		1a	
	白色	K22-22W-DR	K25-22W-DR		1a	
方向指示形 自锁交替型	红色	K22-32R-DR	K25-32R-DR			1b
	绿色	K22-32G-DR	K25-32G-DR		1a	
	黄色	K22-32Y-DR	K25-32Y-DR		1a	
	蓝色	K22-32B-DR	K25-32B-DR		1a	
	白色	K22-32W-DR	K25-32W-DR		1a	

※ 表中所示触点形式为标准配置。






选择按钮开关 Selector Push Button

说明	头部颜色	型号 (按安装孔径区分)			触点形式	
		直径 ϕ 22mm	直径 ϕ 25mm	直径 ϕ 30mm		
带选择环按钮开关	黑色	K22-21SB	K25-21SB	K30-21SB	1a	1b
	灰色	K22-21SG	K25-21SG	K30-21SG	1a	1b



※ 表中所示触点形式为标准配置。

二位置选择开关 2 Step Selector

说明	手柄颜色	型号 (按安装孔径区分)			触点形式	
		直径Ø22mm	直径Ø25mm	直径Ø30mm		
 ○型二位置 短手柄 锁定  90°	黑色	K22-41K	K25-41K	K30-41K	1a	
	黑色	K22-41K-S2R	K25-41K-S2R	K30-41K-S2R	1a	
 □型二位置 短手柄 锁定  90°	黑色	K22-42K	K25-42K		1a	
	黑色	K22-42K-S2R	K25-42K-S2R		1a	

二位置选择开关 2 Step Selector

说明	手柄颜色	型号 (按安装孔径区分)			触点形式	
		直径Ø22mm	直径Ø25mm	直径Ø30mm		
 ○型二位置 长手柄 锁定  90°	黑色	K22-41K-L	K25-41K-L	K30-41K-L	1a	
	黑色	K22-41K-L2R	K25-41K-L2R	K30-41K-L2R	1a	
 □型二位置 长手柄 锁定  90°	黑色	K22-42K-L	K25-42K-L		1a	
	黑色	K22-42K-L2R	K25-42K-L2R		1a	

※ 表中所示触点形式为标准配置。



三位置选择开关 3 Step Selector

	说明	手柄颜色	型号 (按安装孔径区分)			触点形式	
			直径 ϕ 22mm	直径 ϕ 25mm	直径 ϕ 30mm		
	○型三位置 短手柄锁定 	黑色	K22-51K	K25-51K	K30-51K	2a	
	○型三位置 短手柄 自动复位 	黑色	K22-51K-S3LR	K25-51K-S3LR	K30-51K-S3LR	2a	
	○型三位置 短手柄右侧 自动复位 	黑色	K22-51K-S3R	K25-51K-S3R	K30-51K-S3R	2a	
	○型三位置 短手柄左侧 自动复位 	黑色	K22-51K-S3L	K25-51K-S3L	K30-51K-S3L	2a	






3

三位置选择开关 3 Step Selector



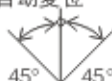


	说明	手柄颜色	型号 (按安装孔径区分)			触点形式	
			直径 ϕ 22mm	直径 ϕ 25mm	直径 ϕ 30mm		
	□型三位置 短手柄锁定 	黑色	K22-52K	K25-52K		2a	
	□型三位置 短手柄 自动复位 	黑色	K22-52K-S3LR	K25-52K-S3LR		2a	
	□型三位置 短手柄右侧 自动复位 	黑色	K22-52K-S3R	K25-52K-S3R		2a	
	□型三位置 短手柄左侧 自动复位 	黑色	K22-52K-S3L	K25-52K-S3L		2a	

※表中所示触点形式为标准配置。

三位置选择开关 3 Step Selector

说明	手柄颜色	型号 (按安装孔径区分)			触点形式	
		直径Ø22mm	直径Ø25mm	直径Ø30mm		
 <p>○型三位置 长手柄锁定</p>  <p>○型三位置 长手柄 自动复位</p>  <p>○型三位置 长手柄右侧 自动复位</p>  <p>○型三位置 长手柄左侧 自动复位</p> 	黑色	K22-51K-L	K25-51K-L	K30-51K-L	2a	
	黑色	K22-51K-L3LR	K25-51K-L3LR	K30-51K-L3LR	2a	
	黑色	K22-51K-L3R	K25-51K-L3R	K30-51K-L3R	2a	
	黑色	K22-51K-L3L	K25-51K-L3L	K30-51K-L3L	2a	


三位置选择开关 3 Step Selector

说明	手柄颜色	型号 (按安装孔径区分)			触点形式	
		直径Ø22mm	直径Ø25mm	直径Ø30mm		
 <p>□型三位置 长手柄锁定</p>  <p>□型三位置 长手柄 自动复位</p>  <p>□型三位置 长手柄右侧 自动复位</p>  <p>□型三位置 长手柄左侧 自动复位</p> 	黑色	K22-52K-L	K25-52K-L		2a	
	黑色	K22-52K-L3LR	K25-52K-L3LR		2a	
	黑色	K22-52K-L3R	K25-52K-L3R		2a	
	黑色	K22-52K-L3L	K25-52K-L3L		2a	

※表中所示触点形式为标准配置。



带灯按钮开关 Lighted Push Button

说明	按钮颜色	型号 (按安装孔径区分)			触点形式	
		直径 ϕ 22mm	直径 ϕ 25mm	直径 ϕ 30mm		
 ○形高钮 LED灯珠	红色	K22-27R	K25-27R	K30-27R		1b
	绿色	K22-27G	K25-27G	K30-27G	1a	
	黄色	K22-27Y	K25-27Y	K30-27Y	1a	
	蓝色	K22-27B	K25-27B	K30-27B	1a	
	白色	K22-27W	K25-27W	K30-27W	1a	
○形高钮 白炽灯珠	红色	K22-24R	K25-24R	K30-24R		1b
	绿色	K22-24G	K25-24G	K30-24G	1a	
	黄色	K22-24Y	K25-24Y	K30-24Y	1a	
	蓝色	K22-24B	K25-24B	K30-24B	1a	
	白色	K22-24W	K25-24W	K30-24W	1a	
 ○形平钮 LED灯珠	红色	K22-27R-RF	K25-27R-RF	K30-27R-RF		1b
	绿色	K22-27G-RF	K25-27G-RF	K30-27G-RF	1a	
	黄色	K22-27Y-RF	K25-27Y-RF	K30-27Y-RF	1a	
	蓝色	K22-27B-RF	K25-27B-RF	K30-27B-RF	1a	
	白色	K22-27W-RF	K25-27W-RF	K30-27W-RF	1a	
○形平钮 白炽灯珠	红色	K22-24R-RF	K25-24R-RF	K30-24R-RF		1b
	绿色	K22-24G-RF	K25-24G-RF	K30-24G-RF	1a	
	黄色	K22-24Y-RF	K25-24Y-RF	K30-24Y-RF	1a	
	蓝色	K22-24B-RF	K25-24B-RF	K30-24B-RF	1a	
	白色	K22-24W-RF	K25-24W-RF	K30-24W-RF	1a	
 □形高钮 LED灯珠	红色	K22-28R	K25-28R			1b
	绿色	K22-28G	K25-28G		1a	
	黄色	K22-28Y	K25-28Y		1a	
	蓝色	K22-28B	K25-28B		1a	
	白色	K22-28W	K25-28W		1a	
□形高钮 白炽灯珠	红色	K22-25R	K25-25R			1b
	绿色	K22-25G	K25-25G		1a	
	黄色	K22-25Y	K25-25Y		1a	
	蓝色	K22-25B	K25-25B		1a	
	白色	K22-25W	K25-25W		1a	

※ 表中所示触点形式为标准配置。

■ 额定工作电压

同指示灯

双位按钮开关 Push Button




说明	发光元件	型号 (按安装孔径区分)			触点形式	
		直径 Ø22mm	直径 Ø25mm	直径 Ø30mm		
 I/O双位按钮	白炽灯	K22-26D	K25-26D		1a	1b
	LED灯	K22-29D	K25-29D		1a	1b
	不带灯	K22-23D	K25-23D		1a	1b

※ 表中所示触点形式为标准配置。

■ 额定工作电压

同指示灯

钥匙开关 Key

说明	手柄颜色	型号 (按安装孔径区分)			触点形式	
		直径 Ø22mm	直径 Ø25mm	直径 Ø30mm		
 二位置锁定 	黑色	K22-61K	K25-61K	K30-61K	1a	
三位置锁定 	黑色	K22-71K	K25-71K	K30-71K	2a	

※ 钥匙代码有K1、K2、K3，默认配置为K1两把钥匙，其他需定货说明。

※ 表中所示触点形式为标准配置。







急停开关 Emergency Reset

说明	按钮颜色	型号 (按安装孔径区分)			触点形式	
		直径 \varnothing 22mm	直径 \varnothing 25mm	直径 \varnothing 30mm		
 \varnothing 40操作部 按下自锁 旋转复位	红色	K22-81R	K25-81R	K30-81R		1b
	绿色	K22-81G	K25-81G	K30-81G		1b
 \varnothing 29操作部 按下自锁 旋转复位	红色	K22-81R-N29	K25-81R-N29	K30-81R-N29		1b
	绿色	K22-81G-N29	K25-81G-N29	K30-81G-N29		1b

3

带灯急停开关 Lighted Emergency Reset

说明	按钮颜色	型号 (按安装孔径区分)			触点形式	
		直径 \varnothing 22mm	直径 \varnothing 25mm	直径 \varnothing 30mm		
 \varnothing 40操作部 带LED灯珠 按下自锁 旋转复位	红色	K22-87R	K25-87R	K30-87R		1b
	绿色	K22-87G	K25-87G	K30-87G		1b
 \varnothing 40操作部 带白炽灯珠 按下自锁 旋转复位	红色	K22-84R	K25-84R	K30-84R		1b
	绿色	K22-84G	K25-84G	K30-84G		1b
 \varnothing 29操作部 带LED灯珠 按下自锁 旋转复位	红色	K22-87R-N29	K25-87R-N29	K30-87R-N29		1b
	绿色	K22-87G-N29	K25-87G-N29	K30-87G-N29		1b
 \varnothing 29操作部 带白炽灯珠 按下自锁 旋转复位	红色	K22-84R-N29	K25-84R-N29	K30-84R-N29		1b
	绿色	K22-84G-N29	K25-84G-N29	K30-84G-N29		1b

■额定工作电压 同指示灯

二位置带灯选择开关 2 Step Lighted Selector

说明	手柄颜色	型号 (按安装孔径区分)			触点形式	
		直径Ø22mm	直径Ø25mm	直径Ø30mm		
 ○型二位置 锁定 LED灯珠  90°	红色	K22-47R	K25-47R	K30-47R	1a	
	绿色	K22-47G	K25-47G	K30-47G	1a	
	黄色	K22-47Y	K25-47Y	K30-47Y	1a	
○型二位置 自动复位 LED灯珠  90°	红色	K22-47R-S2R	K25-47R-S2R	K30-47R-S2R	1a	
	绿色	K22-47G-S2R	K25-47G-S2R	K30-47G-S2R	1a	
	黄色	K22-47Y-S2R	K25-47Y-S2R	K30-47Y-S2R	1a	
○型二位置 锁定 白炽灯珠  90°	红色	K22-44R	K25-44R	K30-44R	1a	
	绿色	K22-44G	K25-44G	K30-44G	1a	
	黄色	K22-44Y	K25-44Y	K30-44Y	1a	
○型二位置 自动复位 白炽灯珠  90°	红色	K22-44R-S2R	K25-44R-S2R	K30-44R-S2R	1a	
	绿色	K22-44G-S2R	K25-44G-S2R	K30-44G-S2R	1a	
	黄色	K22-44Y-S2R	K25-44Y-S2R	K30-44Y-S2R	1a	










二位置带灯选择开关 2 Step Lighted Selector

说明	手柄颜色	型号 (按安装孔径区分)			触点形式	
		直径Ø22mm	直径Ø25mm	直径Ø30mm		
 □型二位置 锁定 LED灯珠  90°	红色	K22-48R	K25-48R		1a	
	绿色	K22-48G	K25-48G		1a	
	黄色	K22-48Y	K25-48Y		1a	
□型二位置 自动复位 LED灯珠  90°	红色	K22-48R-S2R	K25-48R-S2R		1a	
	绿色	K22-48G-S2R	K25-48G-S2R		1a	
	黄色	K22-48Y-S2R	K25-48Y-S2R		1a	
□型二位置 锁定 白炽灯珠  90°	红色	K22-45R	K25-45R		1a	
	绿色	K22-45G	K25-45G		1a	
	黄色	K22-45Y	K25-45Y		1a	
□型二位置 自动复位 白炽灯珠  90°	红色	K22-45R-S2R	K25-45R-S2R		1a	
	绿色	K22-45G-S2R	K25-45G-S2R		1a	
	黄色	K22-45Y-S2R	K25-45Y-S2R		1a	

※表中所示触点形式为标准配置。












三位置选择开关 3 Step Selector

说明	手柄颜色	型号 (按安装孔径区分)			触点形式	
		直径 ϕ 22mm	直径 ϕ 25mm	直径 ϕ 30mm		
 ○型三位置 锁定 LED灯珠 	红色	K22-57R	K25-57R	K30-57R	2a	
	绿色	K22-57G	K25-57G	K30-57G	2a	
	黄色	K22-57Y	K25-57Y	K30-57Y	2a	
○型三位置 自动复位 LED灯珠 	红色	K22-57R-S3LR	K25-57R-S3LR	K30-57R-S3LR	2a	
	绿色	K22-57G-S3LR	K25-57G-S3LR	K30-57G-S3LR	2a	
	黄色	K22-57Y-S3LR	K25-57Y-S3LR	K30-57Y-S3LR	2a	
○型三位置 右侧自动复位 LED灯珠 	红色	K22-57R-S3R	K25-57R-S3R	K30-57R-S3R	2a	
	绿色	K22-57G-S3R	K25-57G-S3R	K30-57G-S3R	2a	
	黄色	K22-57Y-S3R	K25-57Y-S3R	K30-57Y-S3R	2a	
○型三位置 左侧自动复位 LED灯珠 	红色	K22-57R-S3L	K25-57R-S3L	K30-57R-S3L	2a	
	绿色	K22-57G-S3L	K25-57G-S3L	K30-57G-S3L	2a	
	黄色	K22-57Y-S3L	K25-57Y-S3L	K30-57Y-S3L	2a	
○型三位置 锁定 白炽灯珠 	红色	K22-54R	K25-54R	K30-54R	2a	
	绿色	K22-54G	K25-54G	K30-54G	2a	
	黄色	K22-54Y	K25-54Y	K30-54Y	2a	
○型三位置 自动复位 白炽灯珠 	红色	K22-54R-S3LR	K25-54R-S3LR	K30-54R-S3LR	2a	
	绿色	K22-54G-S3LR	K25-54G-S3LR	K30-54G-S3LR	2a	
	黄色	K22-54Y-S3LR	K25-54Y-S3LR	K30-54Y-S3LR	2a	
○型三位置 右侧自动复位 白炽灯珠 	红色	K22-54R-S3R	K25-54R-S3R	K30-54R-S3R	2a	
	绿色	K22-54G-S3R	K25-54G-S3R	K30-54G-S3R	2a	
	黄色	K22-54Y-S3R	K25-54Y-S3R	K30-54Y-S3R	2a	
○型三位置 左侧自动复位 白炽灯珠 	红色	K22-54R-S3L	K25-54R-S3L	K30-54R-S3L	2a	
	绿色	K22-54G-S3L	K25-54G-S3L	K30-54G-S3L	2a	
	黄色	K22-54Y-S3L	K25-54Y-S3L	K30-54Y-S3L	2a	

※表中所示触点形式为标准配置。

三位置选择开关 3 Step Selector

说明	手柄颜色	型号 (按安装孔径区分)			触点形式	
		直径Ø22mm	直径Ø25mm	直径Ø30mm		
 □型三位置 锁定 LED灯珠 	红色	K22-58R	K25-58R			
	绿色	K22-58G	K25-58G			
	黄色	K22-58Y	K25-58Y			
□型三位置 自动复位 LED灯珠 	红色	K22-58R-S3LR	K25-58R-S3LR			
	绿色	K22-58G-S3LR	K25-58G-S3LR			
	黄色	K22-58Y-S3LR	K25-58Y-S3LR			
□型三位置 右侧自动复位 LED灯珠 	红色	K22-58R-S3R	K25-58R-S3R			
	绿色	K22-58G-S3R	K25-58G-S3R			
	黄色	K22-58Y-S3R	K25-58Y-S3R			
□型三位置 左侧自动复位 LED灯珠 	红色	K22-58R-S3L	K25-58R-S3L			
	绿色	K22-58G-S3L	K25-58G-S3L			
	黄色	K22-58Y-S3L	K25-58Y-S3L			
□型三位置 锁定 白炽灯珠 	红色	K22-55R	K25-55R			
	绿色	K22-55G	K25-55G			
	黄色	K22-55Y	K25-55Y			
□型三位置 自动复位 白炽灯珠 	红色	K22-55R-S3LR	K25-55R-S3LR			
	绿色	K22-55G-S3LR	K25-55G-S3LR			
	黄色	K22-55Y-S3LR	K25-55Y-S3LR			
□型三位置 右侧自动复位 白炽灯珠 	红色	K22-55R-S3R	K25-55R-S3R			
	绿色	K22-55G-S3R	K25-55G-S3R			
	黄色	K22-55Y-S3R	K25-55Y-S3R			
□型三位置 左侧自动复位 白炽灯珠 	红色	K22-55R-S3L	K25-55R-S3L			
	绿色	K22-55G-S3L	K25-55G-S3L			
	黄色	K22-55Y-S3L	K25-55Y-S3L			

※表中所示触点形式为标准配置。

■ 额定工作电压

额定工作电压	降压方式	超高亮LED发光	白炽灯发光
24V AC/DC	直接式交直流通用	BA7S-K 24V	BA7S 28V/1W
110V~125VDC	电阻降压	BA7S-K 24V	BA7S 28V/1W
110V AC	变压器降压	BA7S-K 6.3V	BA7S 6.3V/1W
220V AC	变压器降压	BA7S-K 6.3V	BA7S 6.3V/1W



蘑菇头按钮开关 Mushroom Push Button Switch




说明	按钮颜色	型号 (按安装孔径区分)			触点形式	
		直径 \varnothing 22mm	直径 \varnothing 25mm	直径 \varnothing 30mm		
	红色	K22-21R-N40	K25-21R-N40	K30-21R-N40		1b
	绿色	K22-21G-N40	K25-21G-N40	K30-21G-N40	1a	
	黄色	K22-21Y-N40	K25-21Y-N40	K30-21Y-N40	1a	
	红色	K22-21R-N29	K25-21R-N29	K30-21R-N29		1b
	绿色	K22-21G-N29	K25-21G-N29	K30-21G-N29	1a	
	黄色	K22-21Y-N29	K25-21Y-N29	K30-21Y-N29	1a	
	红色	K22-21R-N65	K25-21R-N65	K30-21R-N65		1b
	绿色	K22-21G-N65	K25-21G-N65	K30-21G-N65	1a	
	黄色	K22-21Y-N65	K25-21Y-N65	K30-21Y-N65	1a	

蘑菇头按钮开关 Mushroom Push Button Switch

说明	按钮颜色	型号 (按安装孔径区分)			触点形式	
		直径 \varnothing 22mm	直径 \varnothing 25mm	直径 \varnothing 30mm		
	红色	K22-21R-B40	K25-21R-B40	K30-21R-B40		1b
	绿色	K22-21G-B40	K25-21G-B40	K30-21G-B40	1a	
	黄色	K22-21Y-B40	K25-21Y-B40	K30-21Y-B40	1a	
	红色	K22-21R-C29	K25-21R-C29			1b
	绿色	K22-21G-C29	K25-21G-C29		1a	
	黄色	K22-21Y-C29	K25-21Y-C29		1a	
	红色	K22-21R-B65	K25-21R-B65	K30-21R-B65		1b
	绿色	K22-21G-B65	K25-21G-B65	K30-21G-B65	1a	
	黄色	K22-21Y-B65	K25-21Y-B65	K30-21Y-B65	1a	

※ 表中所示触点形式为标准配置。

带灯蘑菇头按钮 Lighted Mushroom Push Button

说明	按钮颜色	型号 (按安装孔径区分)			触点形式		
		直径Ø22mm	直径Ø25mm	直径Ø30mm			
 Ø40操作部 LED灯珠	红色	K22-27R-N40	K25-27R-N40	K30-27R-N40		1b	
	绿色	K22-27G-N40	K25-27G-N40	K30-27G-N40	1a		
	黄色	K22-27Y-N40	K25-27Y-N40	K30-27Y-N40	1a		
	Ø40操作部 白炽灯珠	红色	K22-24R-N40	K25-24R-N40	K30-24R-N40		1b
		绿色	K22-24G-N40	K25-24G-N40	K30-24G-N40	1a	
黄色		K22-24Y-N40	K25-24Y-N40	K30-24Y-N40	1a		
 Ø29操作部 LED灯珠	红色	K22-27R-N29	K25-27R-N29	K30-27R-N29		1b	
	绿色	K22-27G-N29	K25-27G-N29	K30-27G-N29	1a		
	黄色	K22-27Y-N29	K25-27Y-N29	K30-27Y-N29	1a		
	Ø29操作部 白炽灯珠	红色	K22-24R-N29	K25-24R-N29	K30-24R-N29		1b
		绿色	K22-24G-N29	K25-24G-N29	K30-24G-N29	1a	
黄色		K22-24Y-N29	K25-24Y-N29	K30-24Y-N29	1a		
 Ø65操作部 LED灯珠	红色	K22-27R-N65	K25-27R-N65	K30-27R-N65		1b	
	绿色	K22-27G-N65	K25-27G-N65	K30-27G-N65	1a		
	黄色	K22-27Y-N65	K25-27Y-N65	K30-27Y-N65	1a		
	Ø65操作部 白炽灯珠	红色	K22-24R-N65	K25-24R-N65	K30-24R-N65		1b
		绿色	K22-24G-N65	K25-24G-N65	K30-24G-N65	1a	
黄色		K22-24Y-N65	K25-24Y-N65	K30-24Y-N65	1a		

※ 表中所示触点形式为标准配置。

■ 额定工作电压

同指示灯

带灯蘑菇头按钮 Lighted Mushroom Push Button

说明	按钮颜色	型号 (按安装孔径区分)			触点形式		
		直径 ϕ 22mm	直径 ϕ 25mm	直径 ϕ 30mm			
 Ø40操作部 塑料防护圈 LED灯珠	红色	K22-27R-B40	K25-27R-B40	K30-27R-B40		1b	
	绿色	K22-27G-B40	K25-27G-B40	K30-27G-B40	1a		
	黄色	K22-27Y-B40	K25-27Y-B40	K30-27Y-B40	1a		
	Ø40操作部 塑料防护圈 白炽灯珠	红色	K22-24R-B40	K25-24R-B40	K30-24R-B40		1b
		绿色	K22-24G-B40	K25-24G-B40	K30-24G-B40	1a	
黄色		K22-24Y-B40	K25-24Y-B40	K30-24Y-B40	1a		
 Ø29操作部 金属防护圈 LED灯珠	红色	K22-27R-C29	K25-27R-C29			1b	
	绿色	K22-27G-C29	K25-27G-C29		1a		
	黄色	K22-27Y-C29	K25-27Y-C29		1a		
	Ø29操作部 金属防护圈 白炽灯珠	红色	K22-24R-C29	K25-24R-C29			1b
		绿色	K22-24G-C29	K25-24G-C29		1a	
黄色		K22-24Y-C29	K25-24Y-C29		1a		
 Ø65操作部 塑料防护圈 LED灯珠	红色	K22-27R-B65	K25-27R-B65	K30-27R-B65		1b	
	绿色	K22-27G-B65	K25-27G-B65	K30-27G-B65	1a		
	黄色	K22-27Y-B65	K25-27Y-B65	K30-27Y-B65	1a		
	Ø65操作部 塑料防护圈 白炽灯珠	红色	K22-24R-B65	K25-24R-B65	K30-24R-B65		1b
		绿色	K22-24G-B65	K25-24G-B65	K30-24G-B65	1a	
黄色		K22-24Y-B65	K25-24Y-B65	K30-24Y-B65	1a		

※ 表中所示触点形式为标准配置。

■ 额定工作电压

同指示灯

附件

名称	用途说明 型号	名称	用途说明 型号
防护盖 	SC2 规格: Ø22mm 应用: K22-21, K22-22, K22-27-RF	防护座 	KEG15 规格: Ø25mm 颜色: 黄、绿、红、橙、蓝 应用: 急停开关, 蘑菇头按钮
防护盖 	SC5 规格: Ø25mm 应用: K25-21, K25-22, K25-27-RF	防护座 	KEG13 规格: Ø30mm 颜色: 黄、绿、红、橙、蓝 应用: 急停开关, 蘑菇头按钮
圆型防水橡胶帽 	RCR 应用: K22-21, K25-21, K22-27-RF, K25-27-RF	LED灯珠 	BA9S-K 电压: DC24V/ 12V/ 6.3V 颜色: R、G、Y、B、W 应用: 指示灯, 带灯按钮
方型防水橡胶帽 	RCS 应用: K22-22, K25-22	LED灯珠 	BA7S-K 电压: DC24V/ 12V/ 6.3V 颜色: R、G、Y、B、W 应用: 带灯选择开关
1A触点 	CBA 规格: 1NO	按钮护圈 	KSC12
1B触点 	CBB 规格: 1NC	按钮护圈 	KSC15
自锁开关组件 	KAL	按钮护圈 	KSC13
防护座 	KEG12 规格: Ø22mm 颜色: 黄、绿、红、橙、蓝 应用: 急停开关, 蘑菇头按钮		

■ 一般性能 General Specification

接触电阻	Contact Resistance	50mΩ 以下 (首次)
绝缘电阻	Insulation Resistance	100MΩ 以上, 500VDC测试
介质耐压	Dielectric Strength	1800VAC, 时间1分钟
动作频率	Frequency of Alteration	30次/分
寿命 Expected Life	机械 Mechanical	按钮开关: 200万次; 其他: 50万次
	电气 Electrical	20万次
环境温度	Ambient Temperature	-25°C~+70°C(无凝露、无结冰)
环境湿度	Ambient Humidity	45%~85%RH
防护等级	Degree of Protection	IP 40
接线螺丝扭矩	Torque	0.8N·m(8.16kgf·cm)

■ 指示灯部位 LED

LED灯珠颜色		R: 红色, G: 绿色, Y: 黄色, B: 蓝色, W: 白色
灯珠规格 Lamp Spec.	LED灯珠	BA9S-K, BA7S-K
	白炽灯珠	BA9S, BA7S
额定电流 Rated Current	AC·LED灯珠	5mA
	AC·白炽灯珠	5mA
	DC·LED灯珠	60mA
	DC·白炽灯珠	20mA
寿命 Expected Life	LED灯珠	50,000hrs
	白炽灯珠	1000hrs

※ 所列指示灯额定工作电压仅常规, 其他工作电压可以定制。

※ LED灯珠的亮度在动作50,000小时之后, 会比最初亮度减底约50%左右。

■ 触点部位 Contact

材质 Material		银合金 Ag Alloy		
额定电流 Rated Current	电压 Voltage	AC1等级	AC3等级	DC1等级
	24	10A	10A	10A
	48	10A	10A	3A
	110	10A	6A	2A
	250	10A	4A	1A
	440	2A	1.5A	-

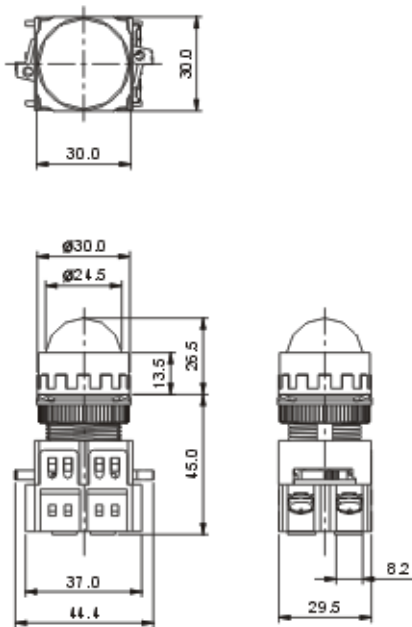
使用注意事项 Pre-Caution

- 为提高质量对产品所做的修改恕不另行通知。
- 性能与特征随使用目的及条件、环境有所不同, 因此在使用于特定机械及特殊环境时, 请向公司或代理店进行咨询。

指示灯 Pilot Lamp

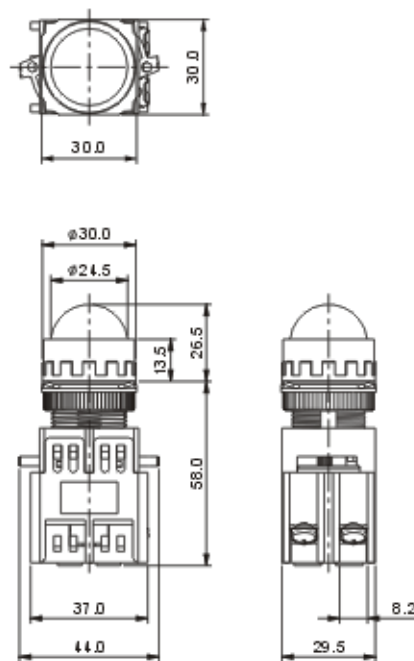
圆形DC Round-Type DC

K22-14□/24VDC
K22-17□/24VDC



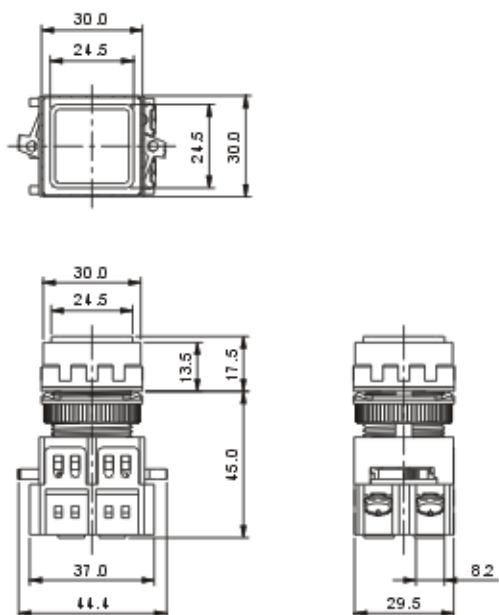
圆形AC Round-Type AC

K22-14□/220VAC, 110VAC
K22-17□/220VAC, 110VAC



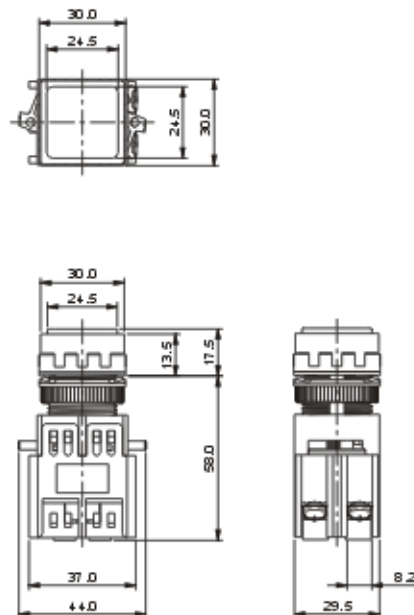
方形DC Square-Type DC

K22-15□/24VDC
K22-18□/24VDC



方形AC Square-Type AC

K22-15□/220VAC, 110VAC
K22-18□/220VAC, 110VAC

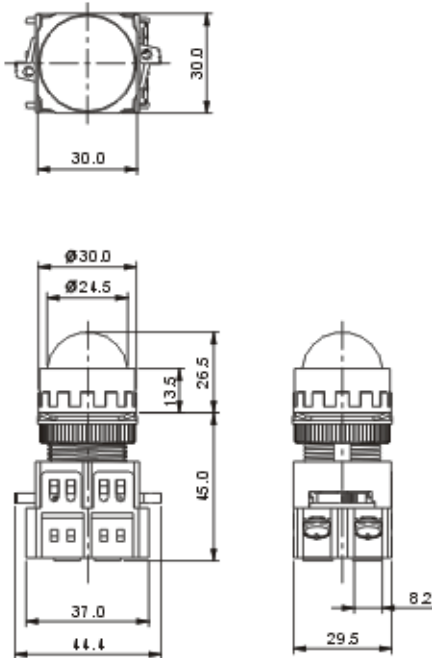




指示灯 Pilot Lamp

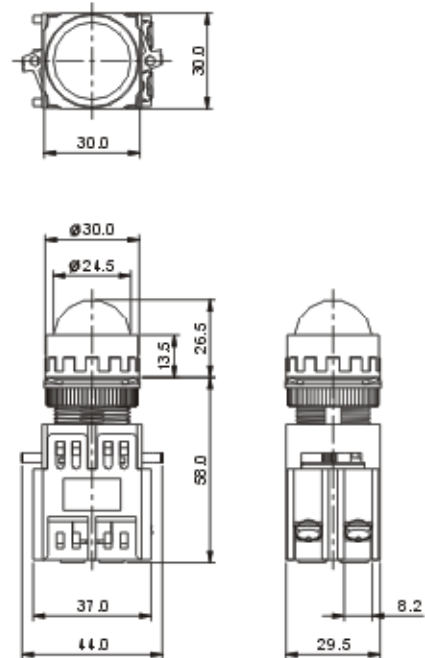
圆形DC Round-Type DC

K25-14□/24VDC
K25-17□/24VDC



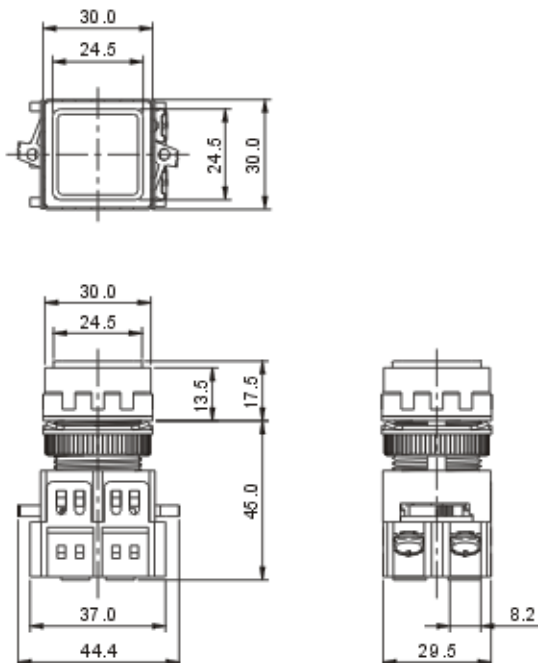
圆形AC Round-Type AC

K25-14□/220VAC, 110VAC
K25-17□/220VAC, 110VAC



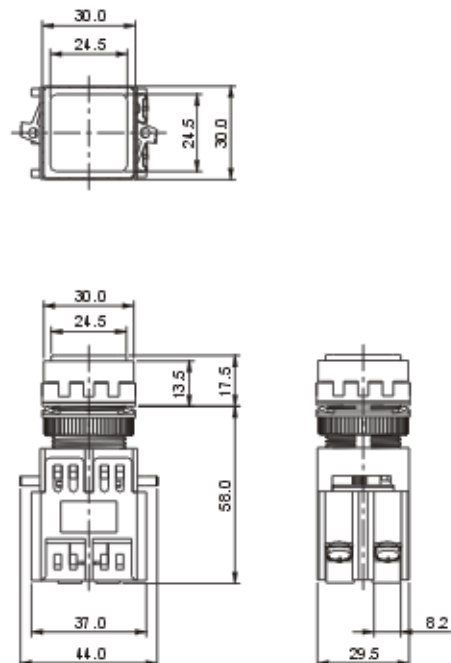
方形DC Square-Type DC

K25-15□/24VDC
K25-18□/24VDC



方形AC Square-Type AC

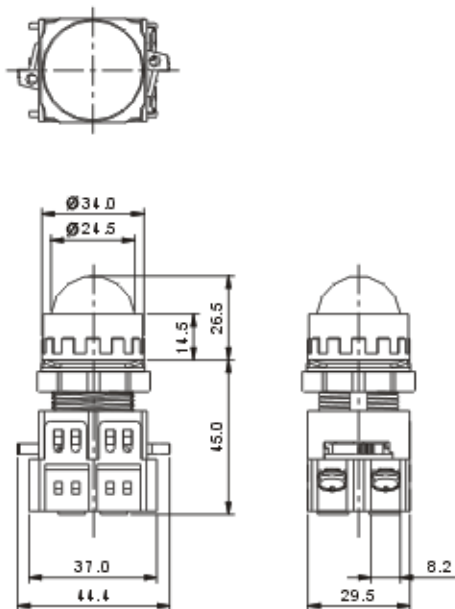
K25-15□/220VAC, 110VAC
K25-18□/220VAC, 110VAC



指示灯 Pilot Lamp

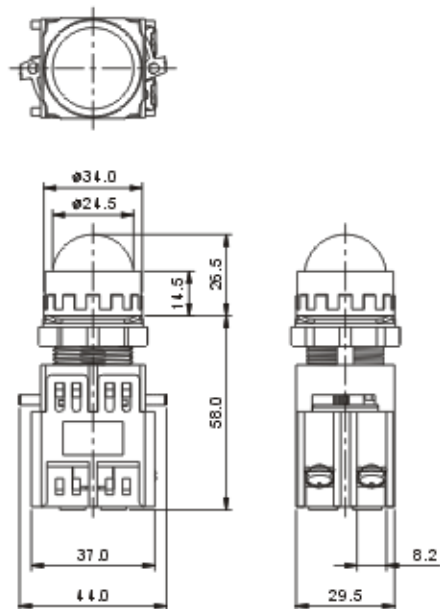
圆形DC Round-Type DC

K30-14□/24VDC
K30-17□/24VDC



圆形AC Round-Type AC

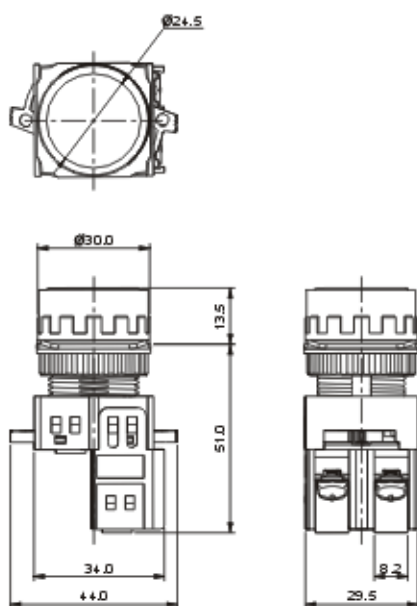
K30-14□/220VAC, 110VAC
K30-17□/220VAC, 110VAC



按钮开关 Push Button

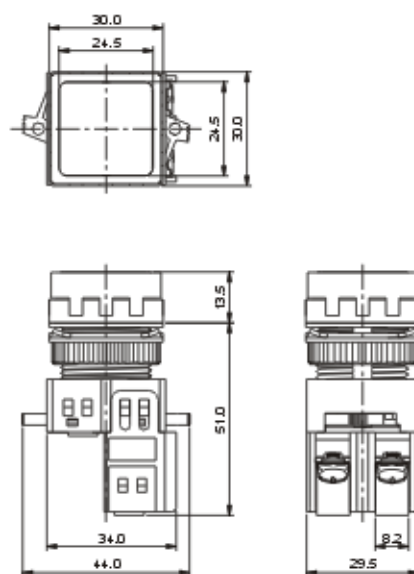
圆形自复 Round Push Button Momentary

K22-21□



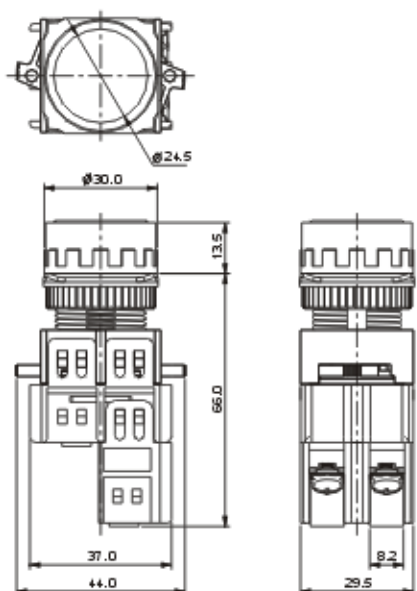
方形自复 Square Push Button Momentary

K22-22□



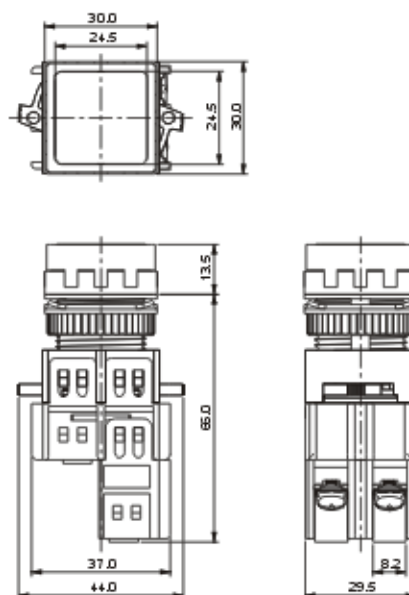
圆形自锁 Round Push Button Alternate

K22-31□



方形自锁 Square Push Button Alternate

K22-32□

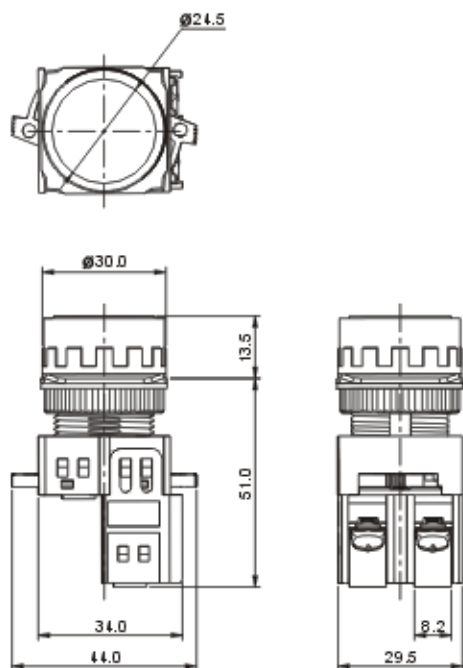


3

按钮开关 Push Button

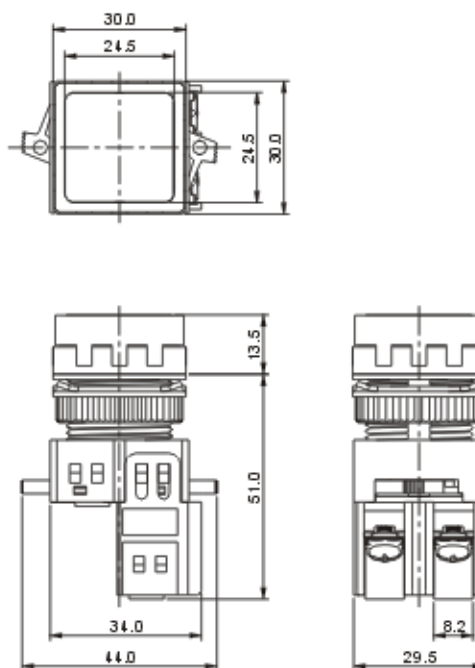
圆形自复 Round Push Button Momentary

K25-21□



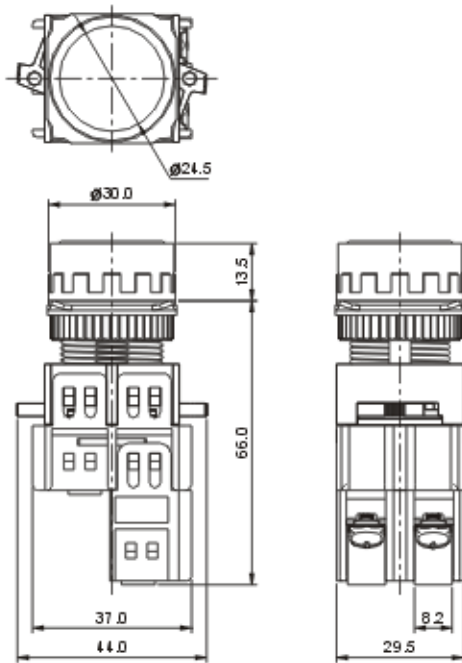
方形自复 Square Push Button Momentary

K25-22□



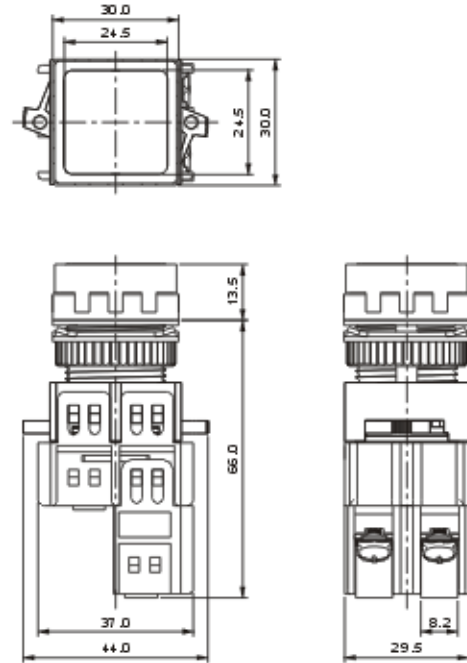
圆形自锁 Round Push Button Alternate

K25-31□



方形自锁 Square Push Button Alternate

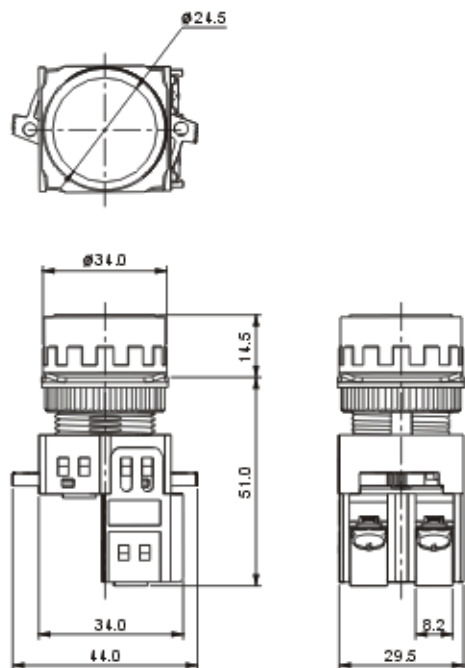
K25-32□



按钮开关 Push Button

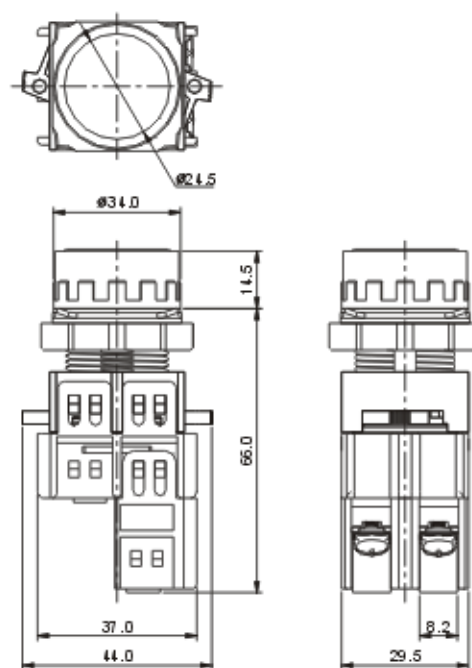
圆形自复 Round Push Button Momentary

K30-21□



方形自复 Square Push Button Momentary

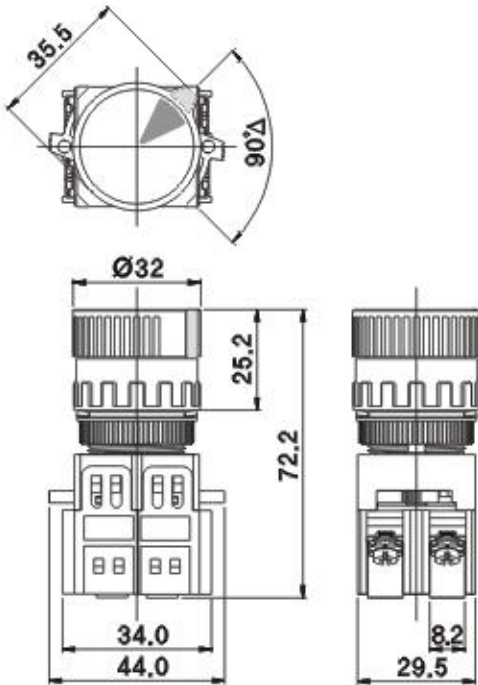
K30-31□





选择按钮开关 Selector Push Button

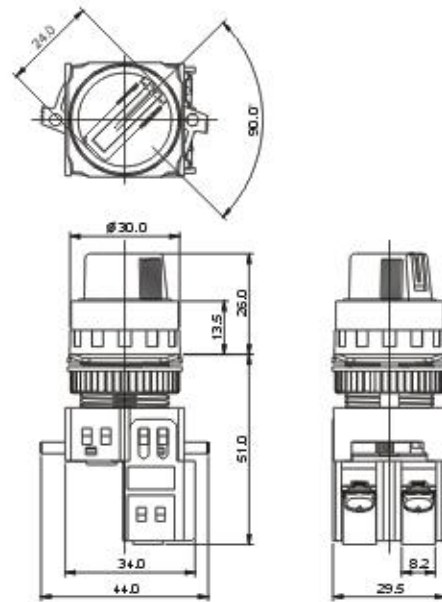
K22-21SB
K22-21SG



选择开关 Short Lever Selector

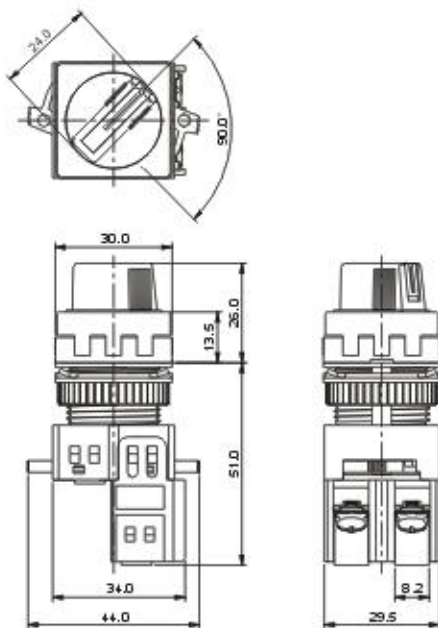
2段圆形 Round-Type 2 Step

K22-41K



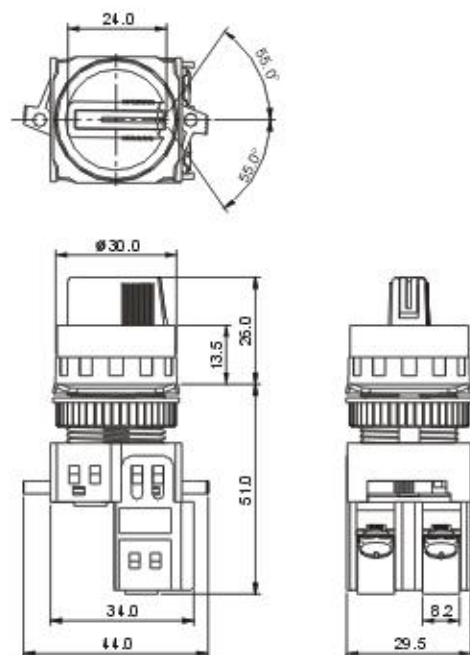
2段方形 Square-Type 2 Step

K22-42K



3段圆形 Round-Type 3 Step

K22-51K

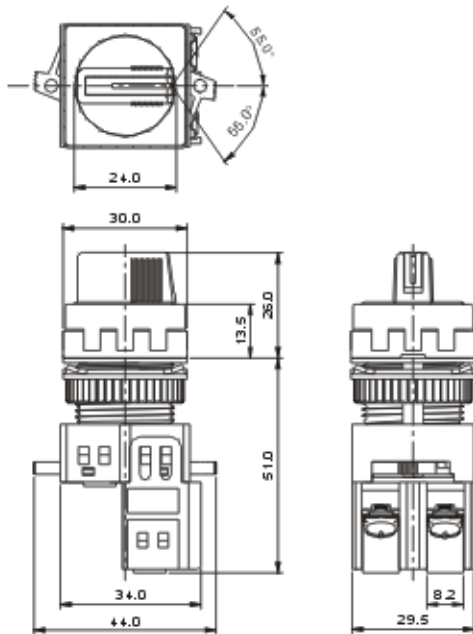


3

长手柄选择 Long Lever Selector

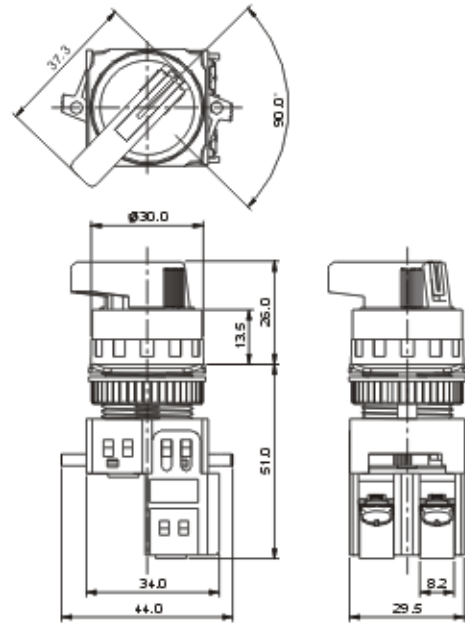
3段方形 Square-Type 3 Step

K22-52K



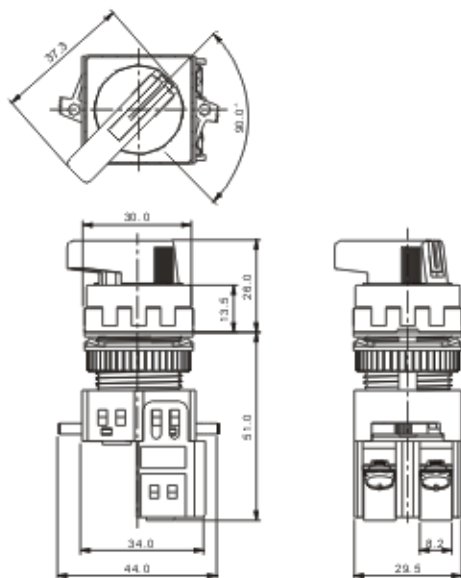
2段圆形 Round-Type 2 Step

K22-41K-L



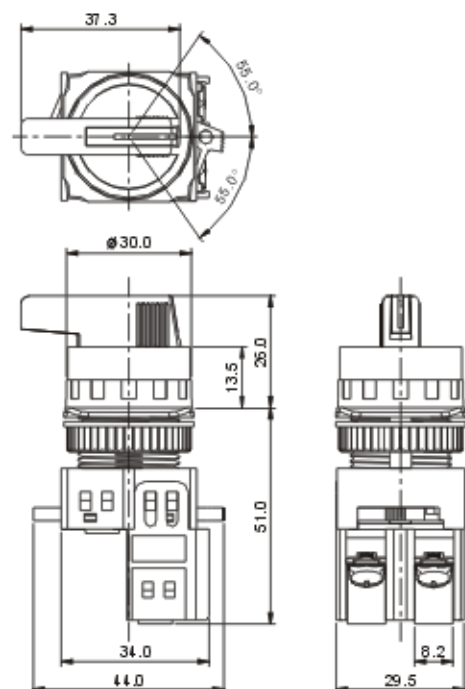
2段方形 Square-Type 2 Step

K22-42K-L



3段圆形 Round-Type 3 Step

K22-51K-L

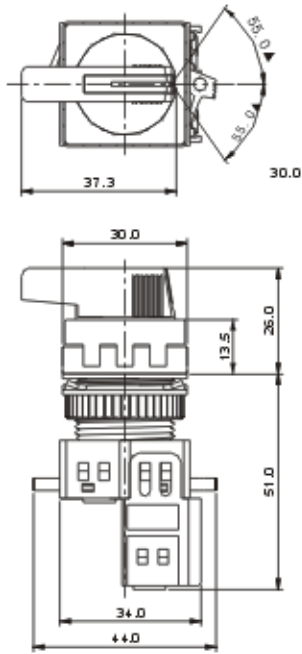




选择开关 Short Lever Selector

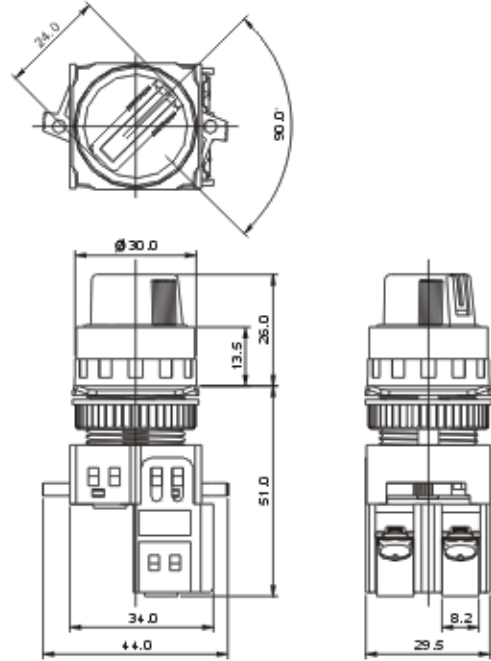
3段方形 Square-Type 3 Step

K22-52K-L



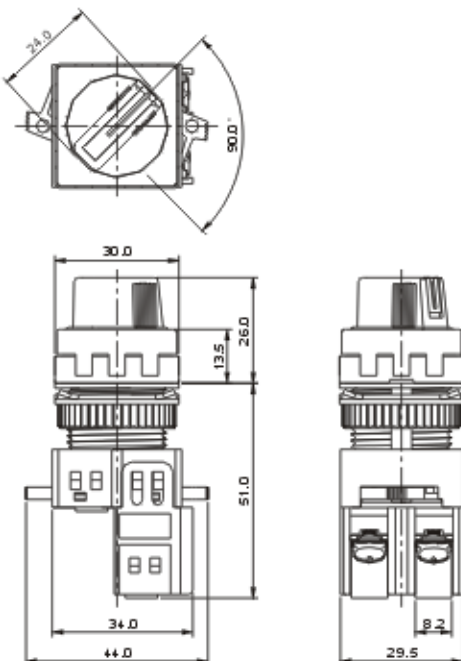
2段圆形 Round-Type 2 Step

K25-41K



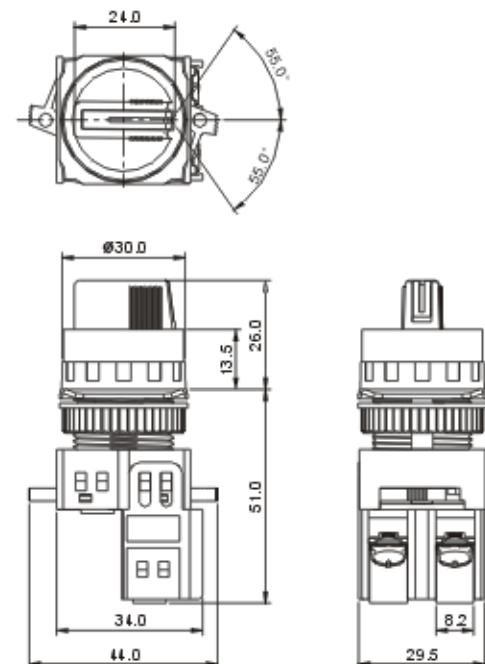
2段方形 Square-Type 2 Step

K25-42K



3段圆形 Round-Type 3 Step

K25-51K

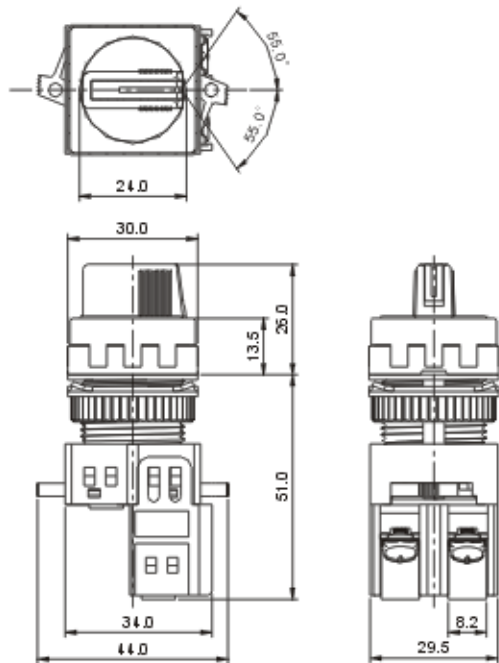


3

长手柄选择 Long Lever Selector

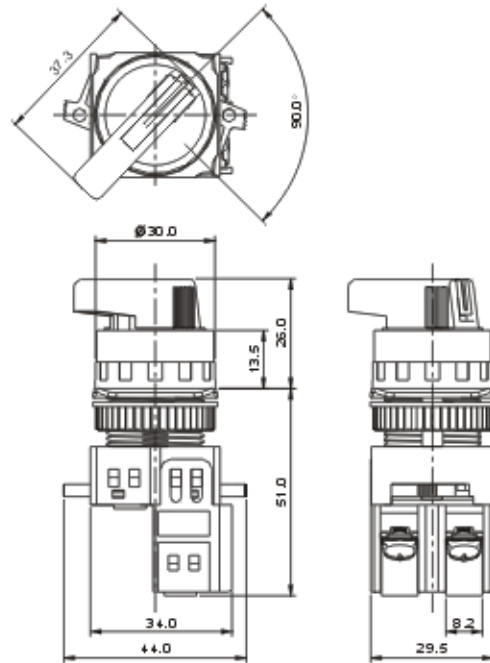
3段方形 Square-Type 3 Step

K25-52K



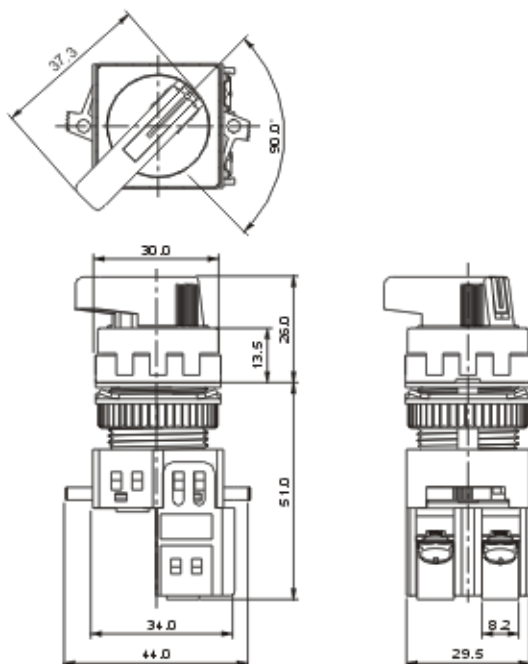
2段圆形 Round-Type 2 Step

K25-41K-L



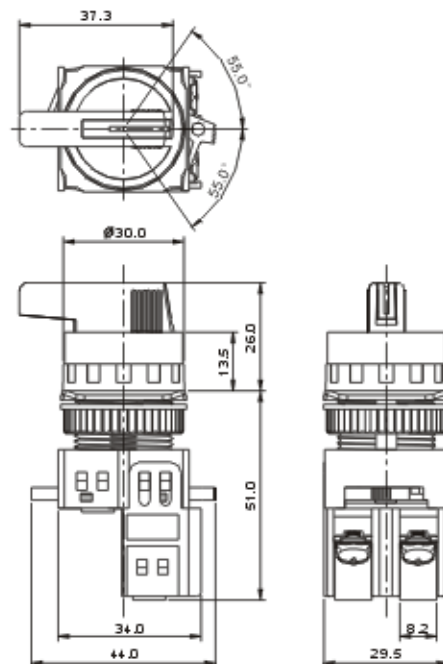
2段方形 Square-Type 2 Step

K25-42K-L



3段圆形 Round-Type 3 Step

K25-51K-L

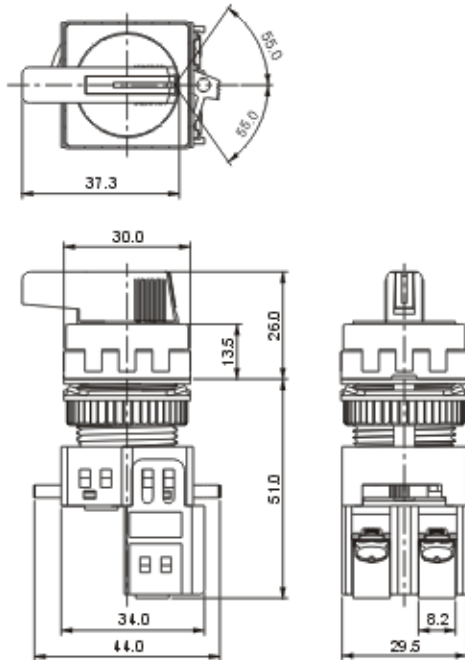




选择开关 Short Lever Selector

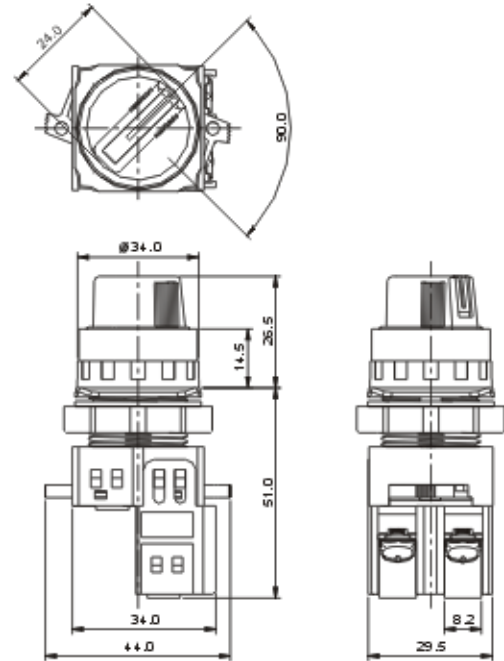
3段方形 Square-Type 3 Step

K25-52K-L



2段圆形 Round-Type 2 Step

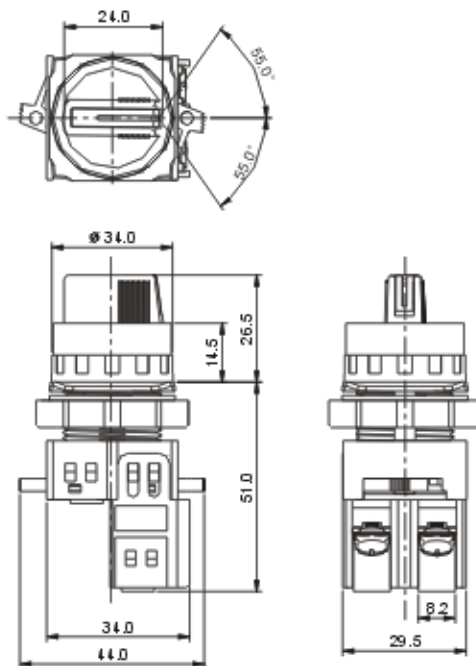
K30-41K



3

3段圆形 Round-Type 3 Step

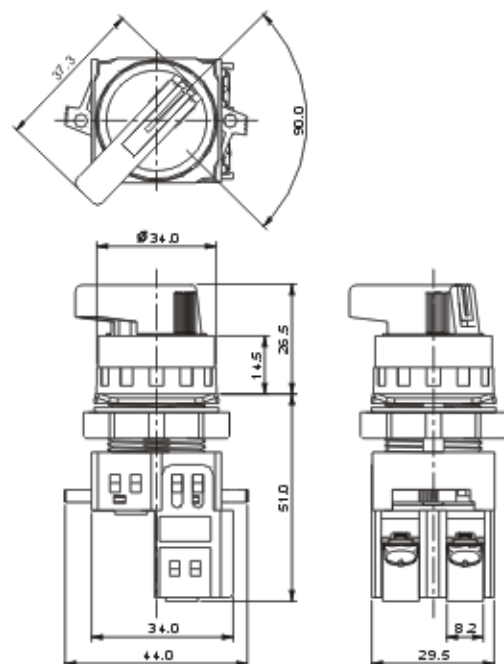
K30-51K



长手柄选择 Long Lever Selector

2段圆形 Round-Type 2 Step

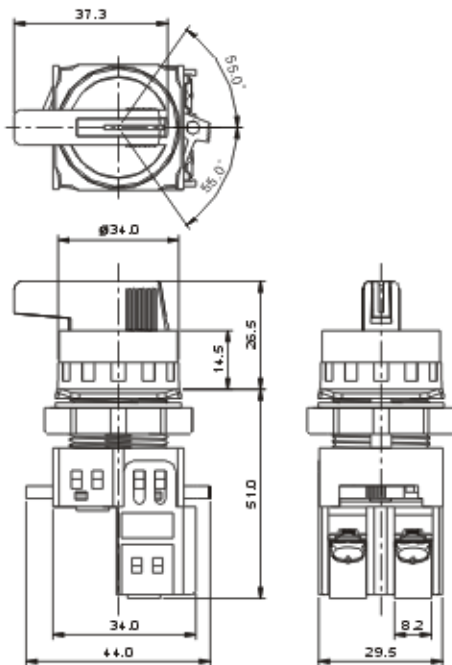
K30-41K-L



带灯按钮开关 Lighted Push Button

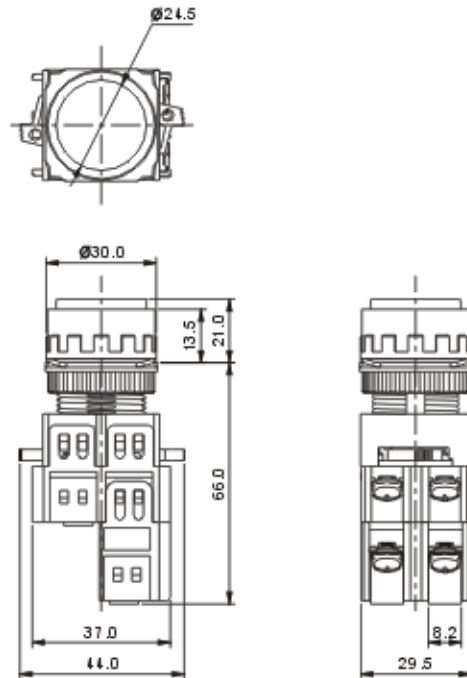
3段圆形 Round-Type 3 Step

K30-51K-L



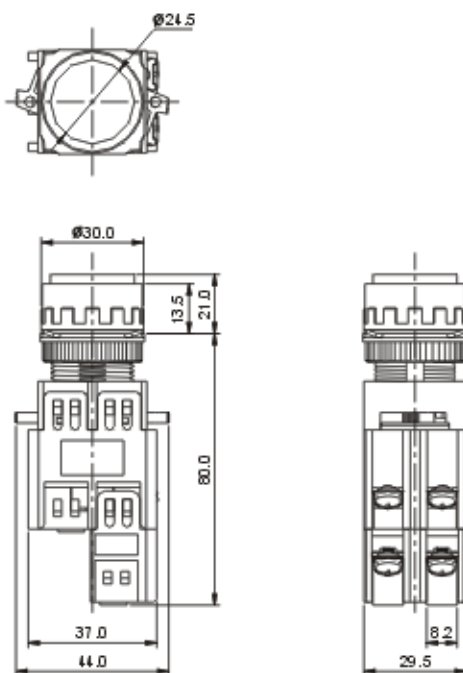
带灯圆形DC Round-Type DC

K22-24□/24VDC
K22-27□/24VDC



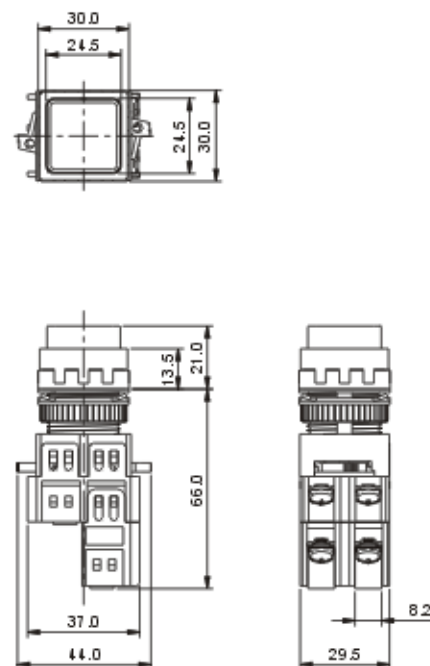
带灯圆形AC Round-Type AC

K22-24□/220VAC, 110VAC
K22-27□/220VAC, 110VAC



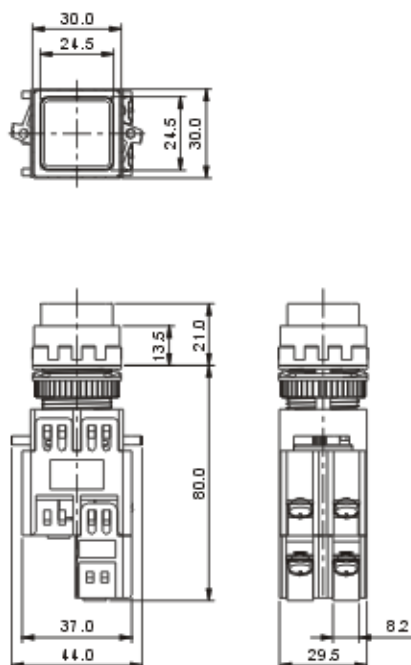
带灯方形DC Square-Type DC

K22-25□/24VDC
K22-28□/24VDC



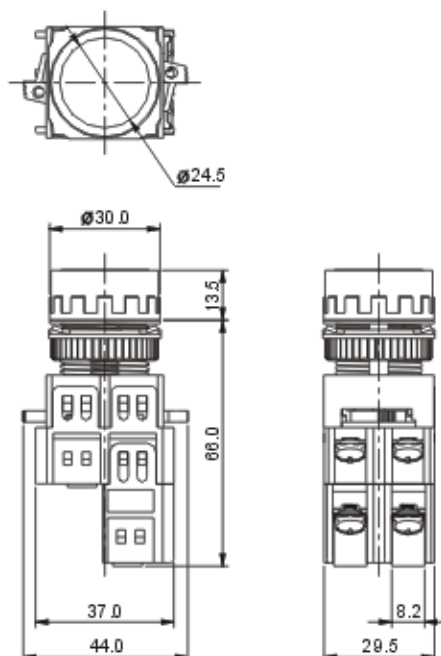
带灯方形AC Square-Type AC

K22-25□/220VAC, 110VAC
K22-28□/220VAC, 110VAC



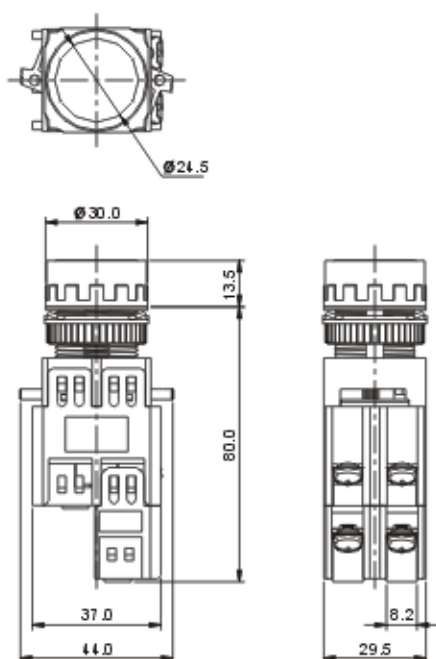
带灯平行DC Flat-Type DC

K22-24□-RF/24VDC
K22-27□-RF/24VDC



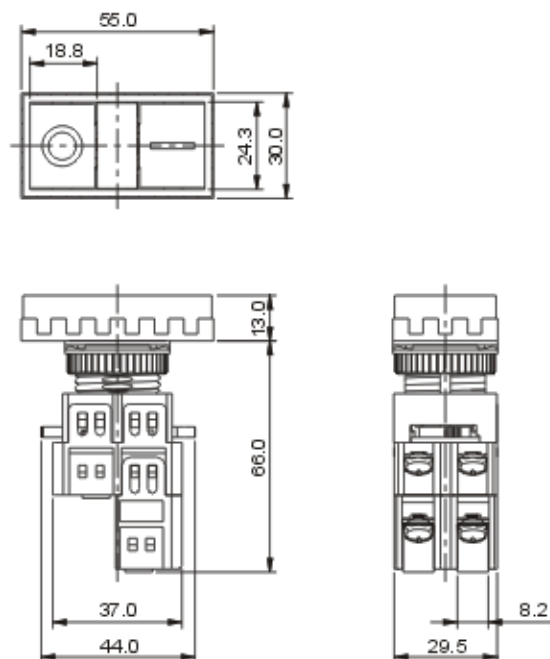
带灯平行AC Flat-Type AC

K22-24□-RF/220VAC, 110VAC
K22-27□-RF/220VAC, 110VAC



带灯I/O DC I/O-Type DC

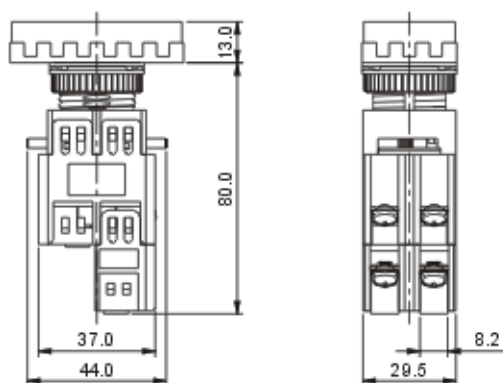
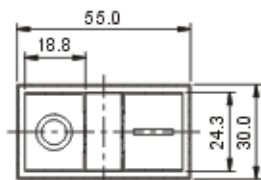
K22-26D/24VDC
K22-29D/24VDC



3

带灯I/O AC I/O-Type AC

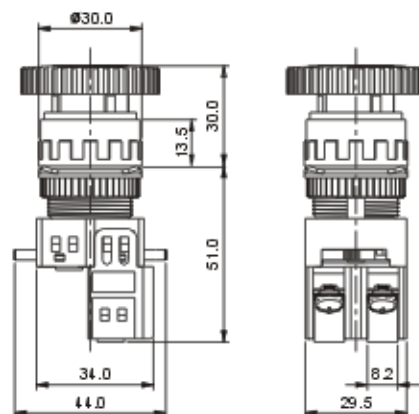
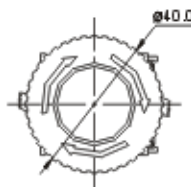
K22-26D/220VAC, 110VAC
K22-29D/220VAC, 110VAC



急停开关 Emergency Reset

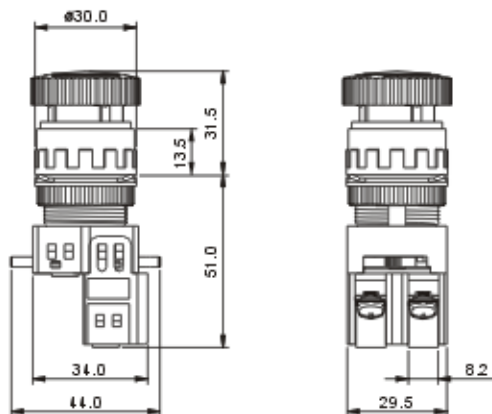
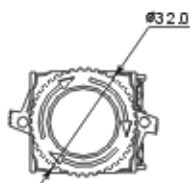
Ø40 急停 Reset

K22-81□



Ø29 急停 Reset

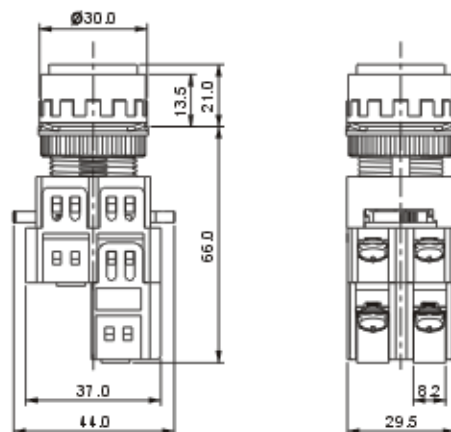
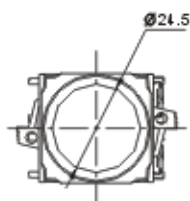
K22-81□-N29



带灯按钮开关 Lighted Push Button

带灯圆形DC Round-Type DC

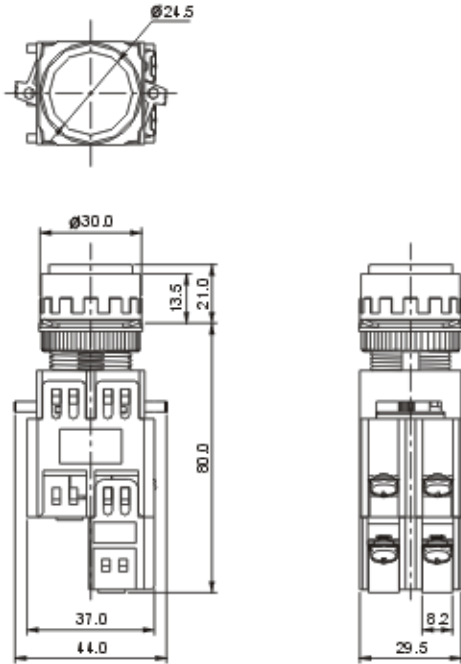
K25-24□/24VDC





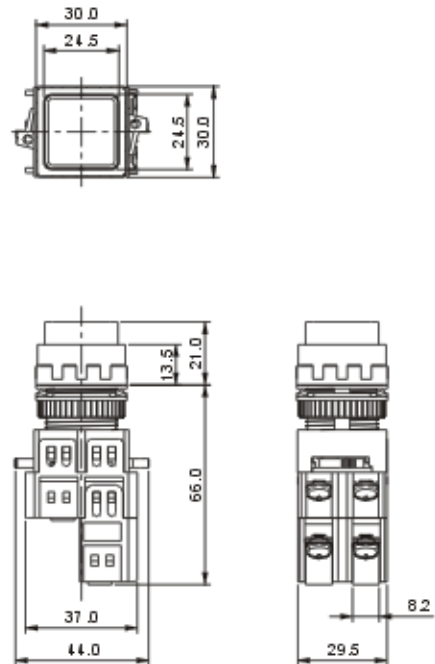
带灯圆形AC Round-Type AC

K25-24□/220VAC
110VAC



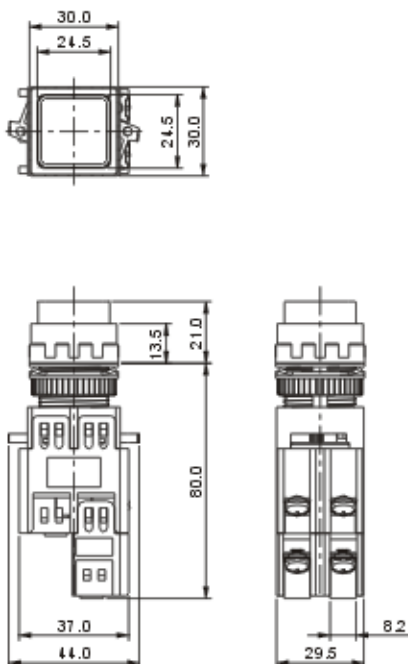
带灯方形DC Square-Type DC

K25-25□/24VDC



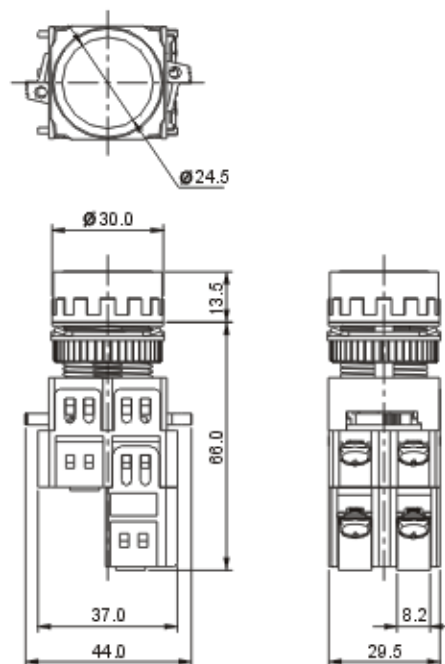
带灯方形AC Square-Type AC

K25-25□/220VAC
110VAC



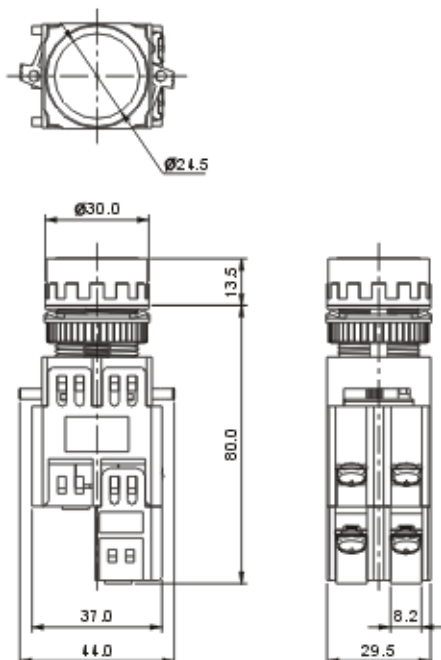
带灯平行DC Flat-Type DC

K25-24□-RF/24VDC



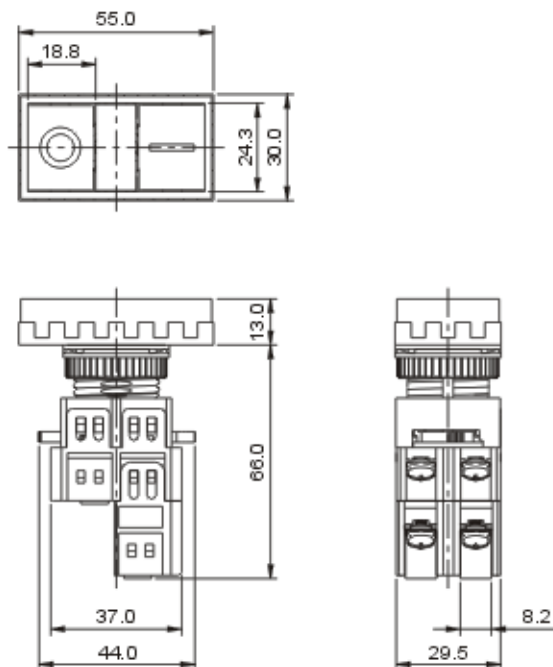
带灯平行AC Flat-Type AC

K25-24□-RF/220VAC
110VAC



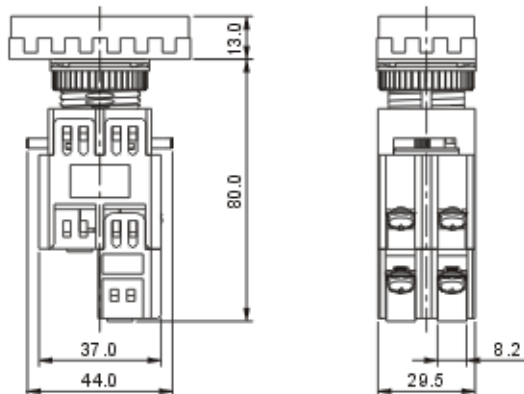
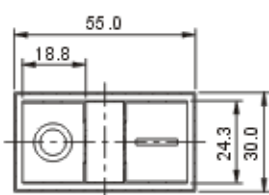
带灯I/O DC I/O-Type DC

K25-26D/24VDC



带灯I/O AC I/O-Type AC

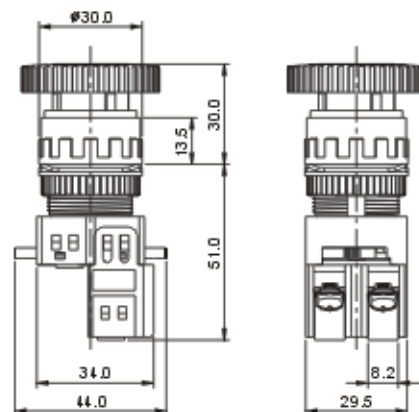
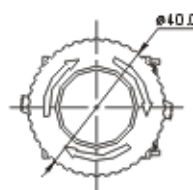
K25-26D/220VAC
110VAC



急停开关 Emergency Reset

Ø40 急停 Reset

K25-81□



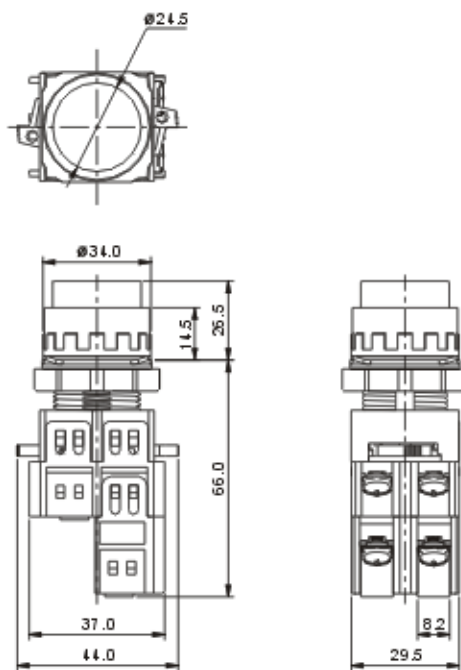
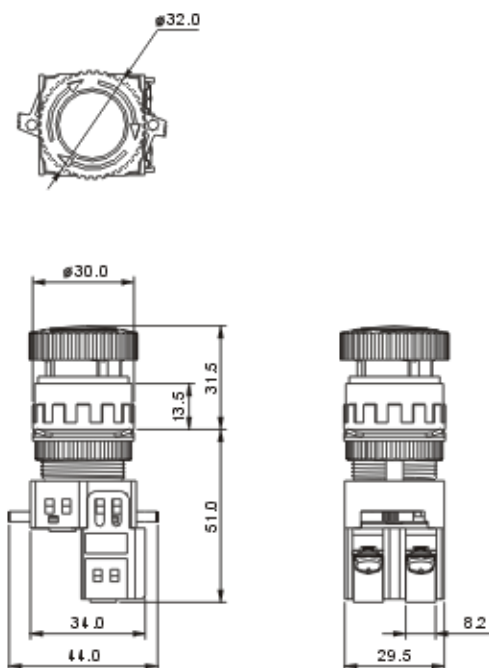
带灯按钮开关 Lighted Push Button

Ø29 急停 Reset

带灯圆形DC Round-Type DC

K25-81□-N29

K30-24□/24VDC

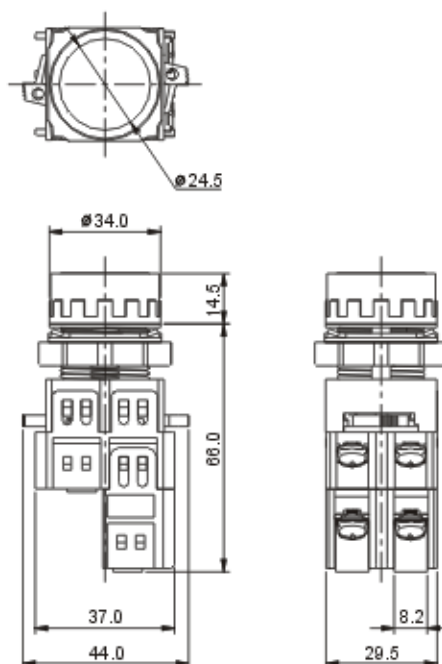
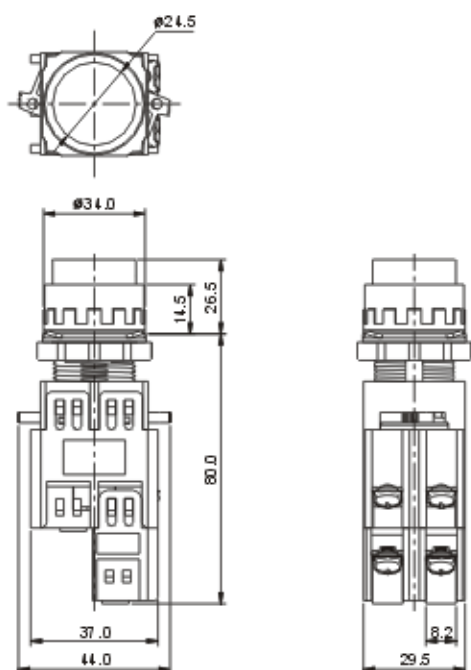


带灯圆形AC Round-Type AC

带灯平行DC Flat-Type DC

K30-24□/220VAC
110VAC

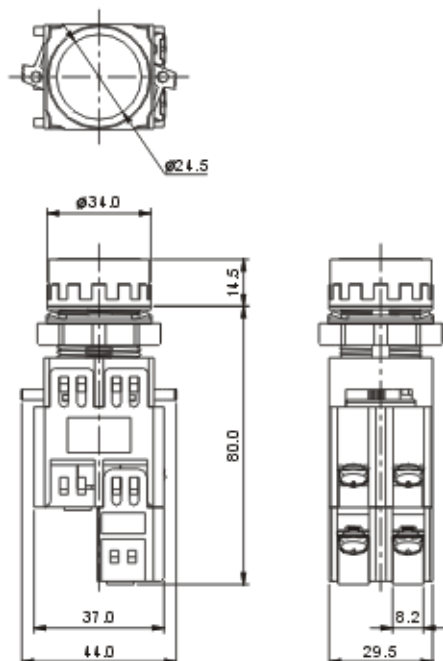
K30-24□-RF/24VDC



3

带灯平行AC Flat-Type AC

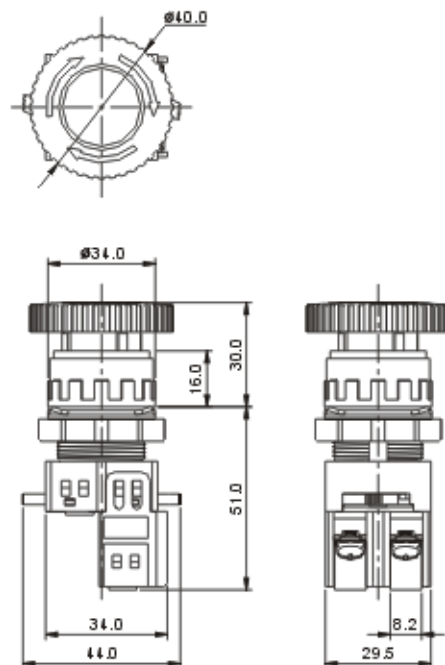
K30-24□-RF/220VAC
110VAC



急停开关 Emergency Reset

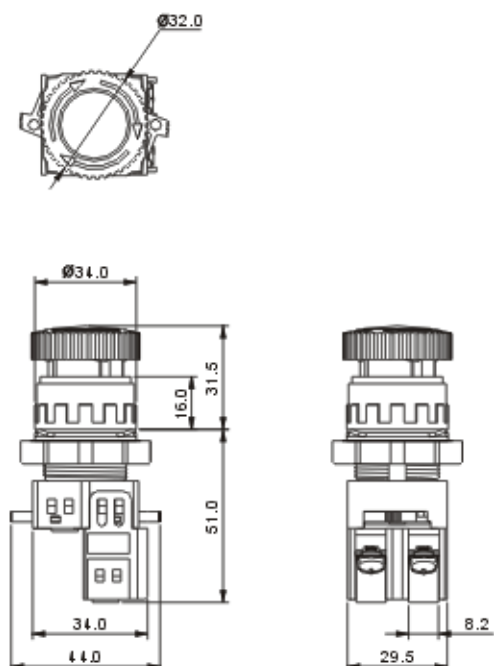
Ø40 急停 Reset

K30-81□



Ø29 急停 Reset

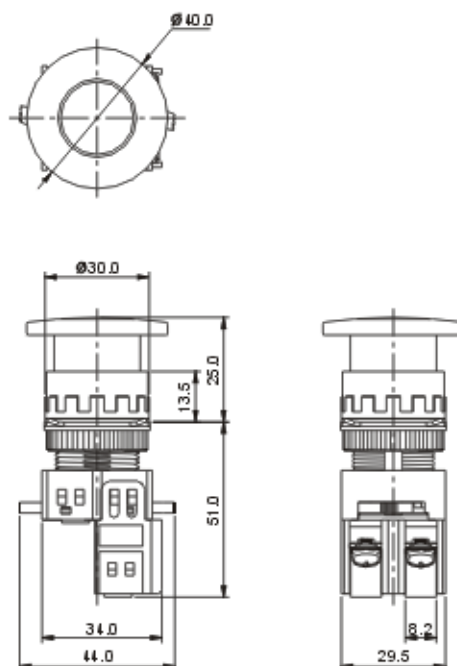
K30-81□-N29



蘑菇头按钮开关 Mushroom Push Button

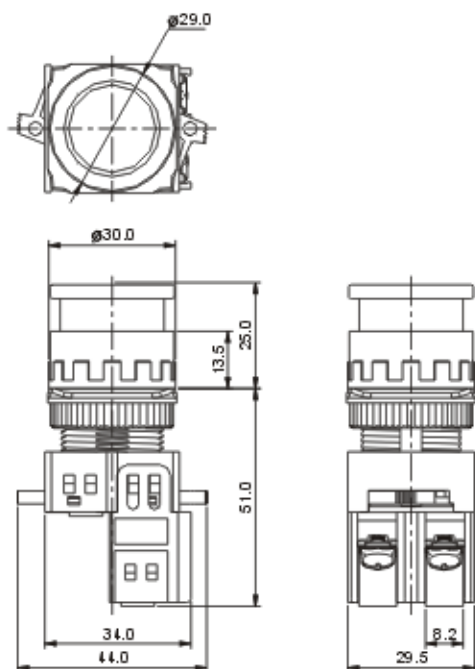
Ø40 按钮 Push Button

K22-21□-N40



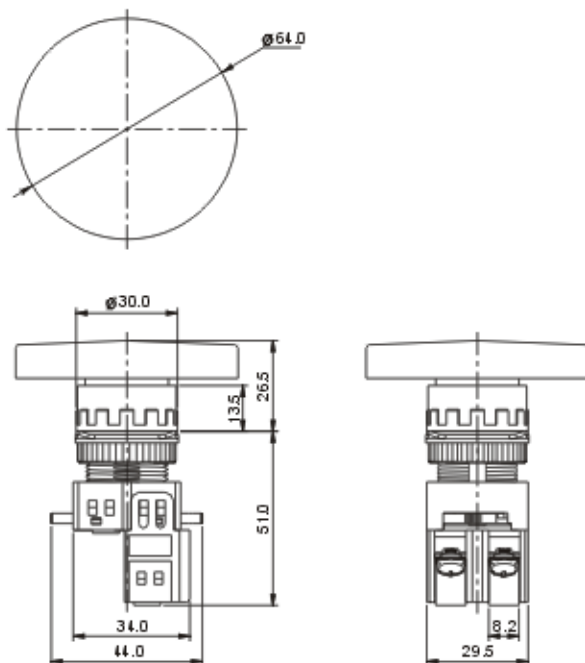
Ø29 按钮 Push Button

K22-21□-N29



Ø65 按钮 Push Button

K22-21□-N65

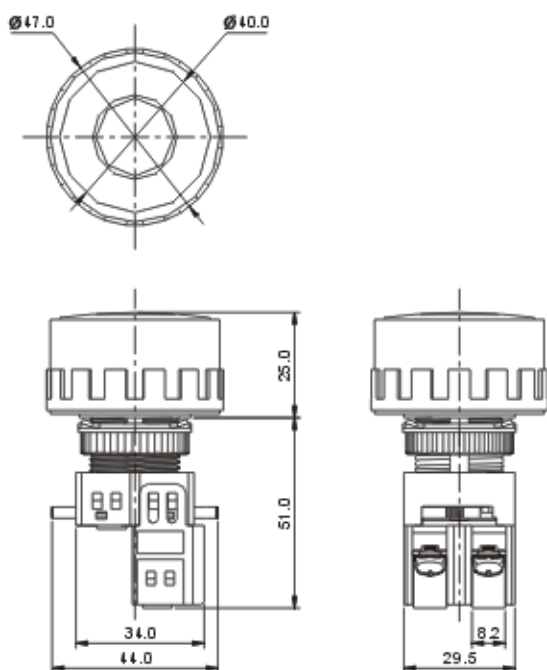


3

防护按钮开关 Full Guard Push Button

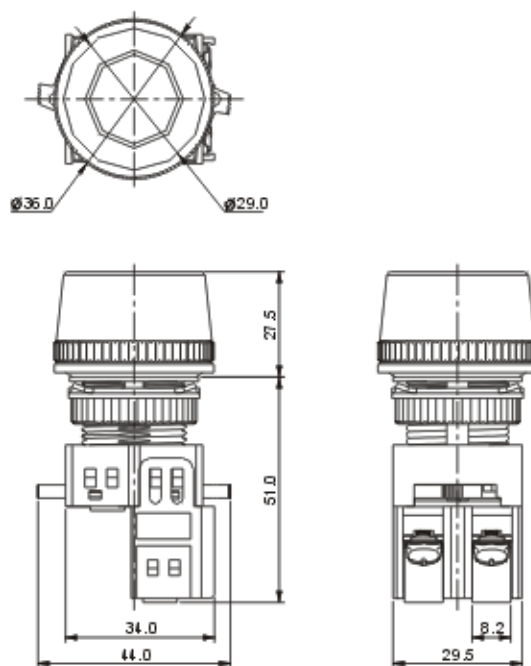
Ø40 按钮 Push Button

K22-21□-B40



Ø29 按钮 Push Button

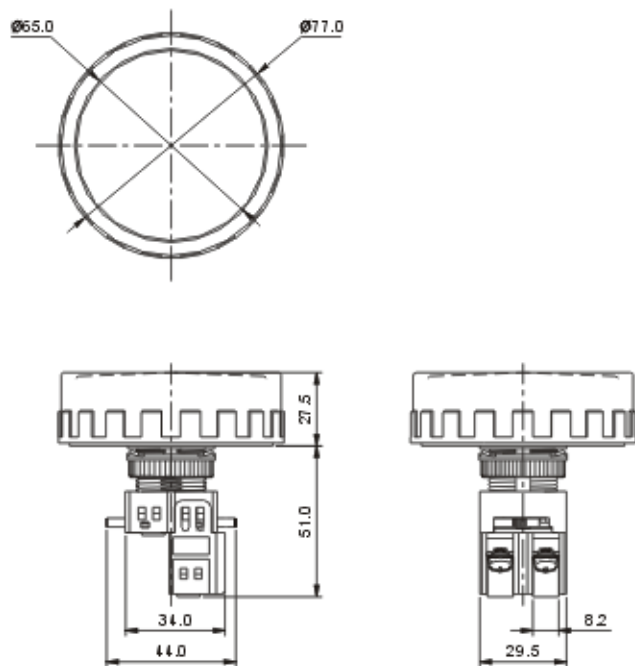
K22-21□-C29



蘑菇头按钮开关 Mushroom Push Button

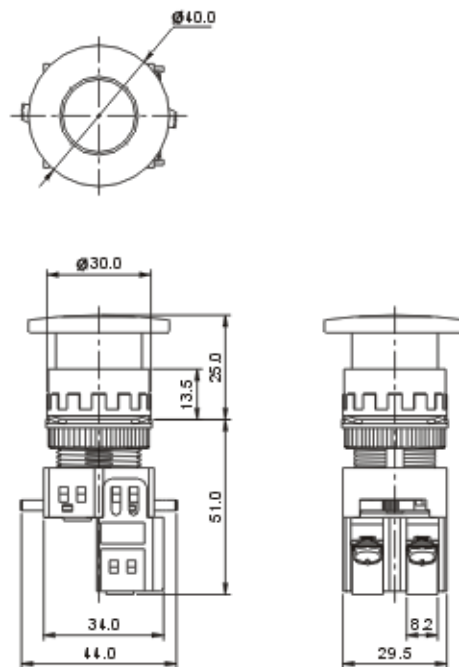
Ø65 按钮 Push Button

K22-21□-B65



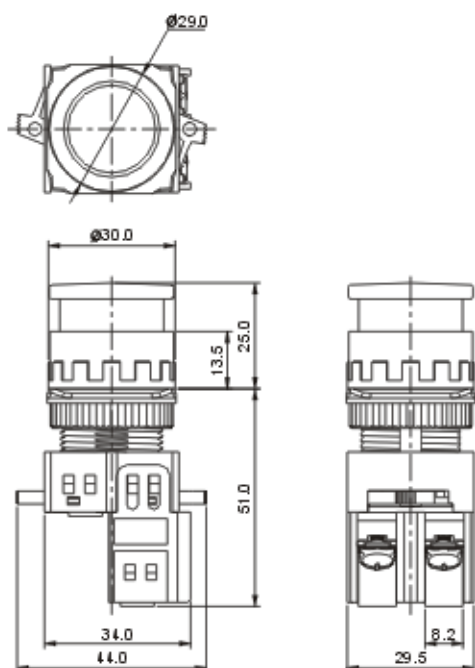
Ø40 按钮 Push Button

K25-21□-N40



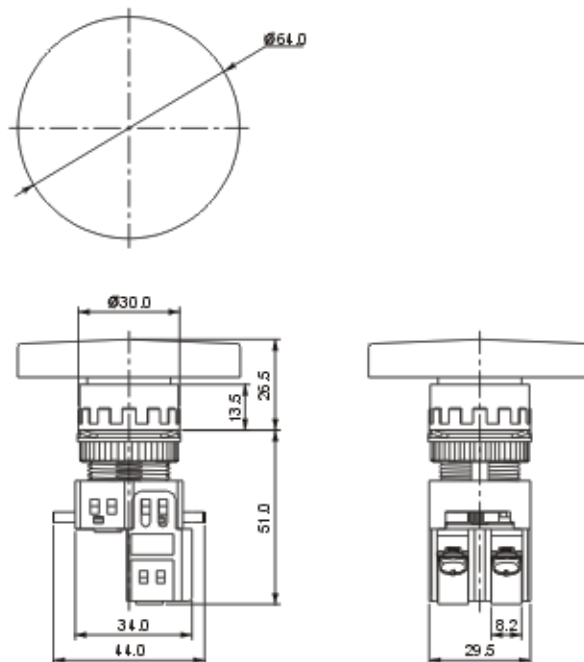
Ø29 按钮 Push Button

K25-21□-N29



Ø65 按钮 Push Button

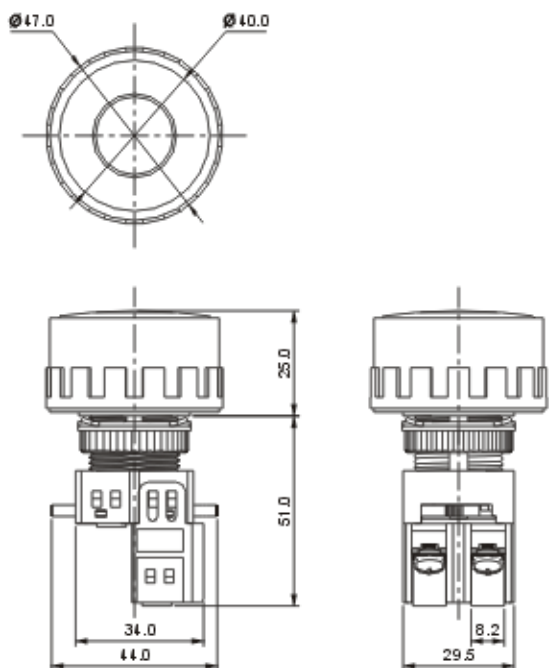
K25-21□-N65



防护按钮开关 Full Guard Push Button

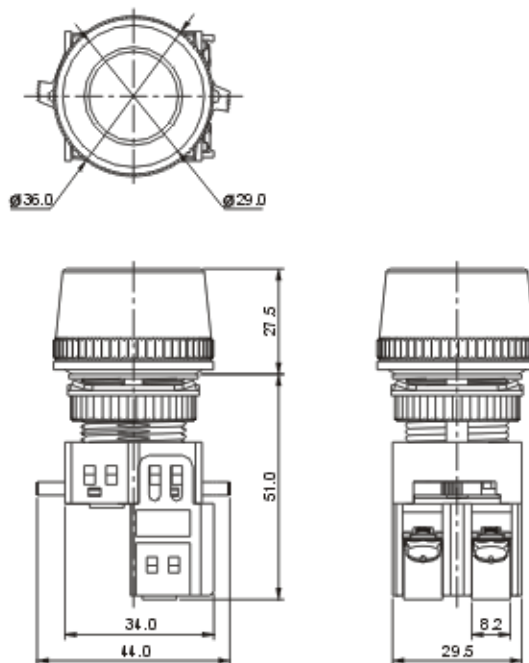
Ø40 按钮 Push Button

K25-21□-B40



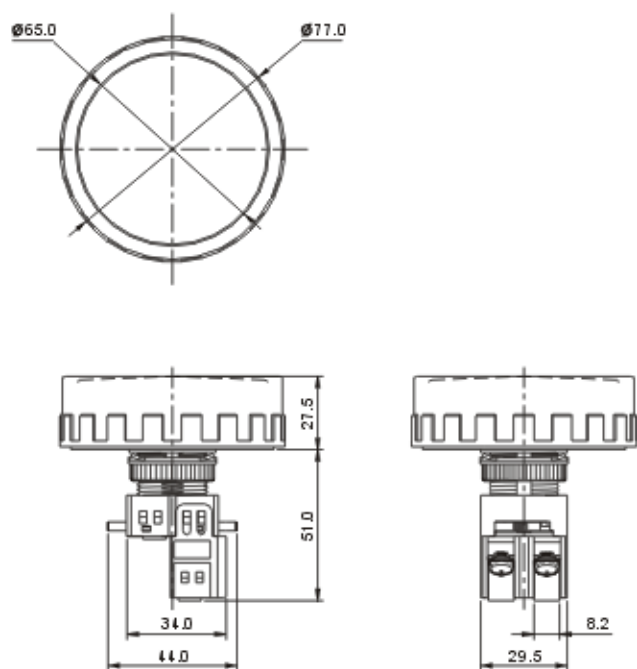
Ø29 按钮 Push Button

K25-21□-C29



Ø65 按钮 Push Button

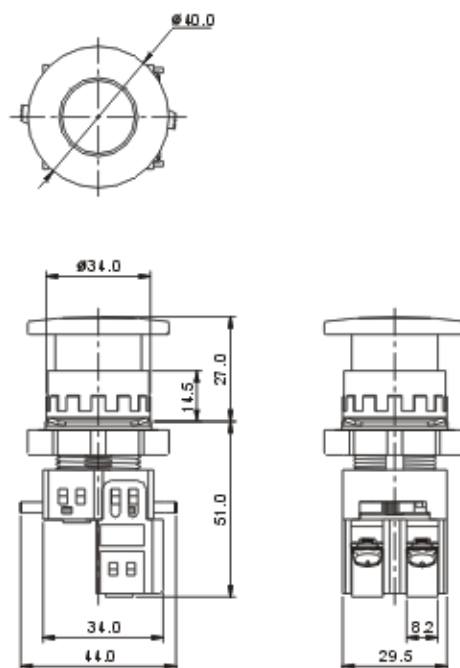
K25-21□-B65



蘑菇头按钮开关 Mushroom Push Button

Ø40 按钮 Push Button

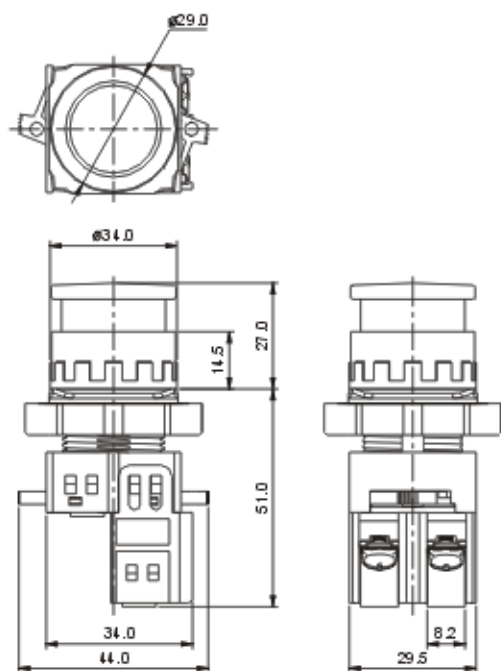
K30-21□-N40



3

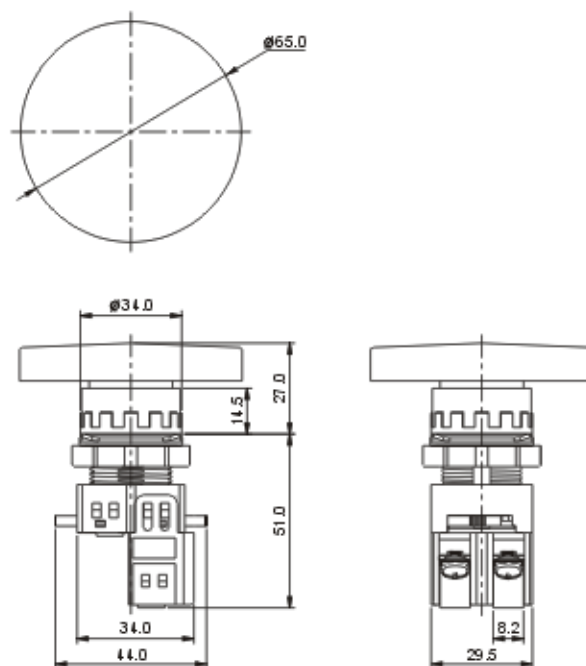
Ø29 按钮 Push Button

K30-21□-N29



Ø65 按钮 Push Button

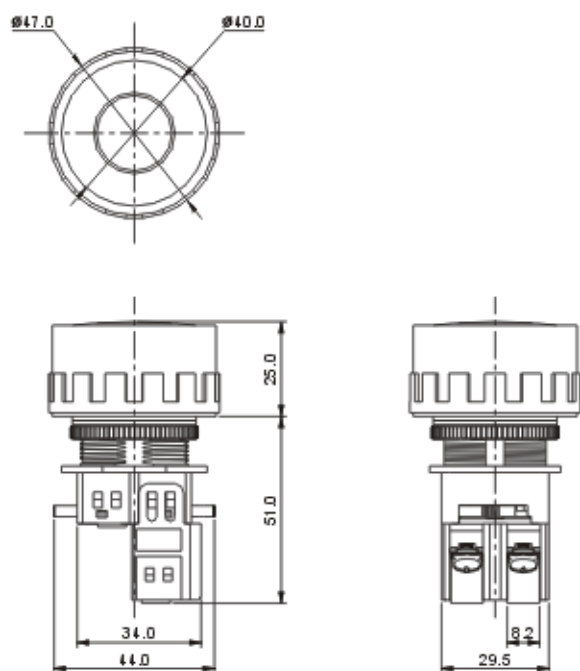
K30-21□-N65



防护按钮开关 Full Guard Push Button

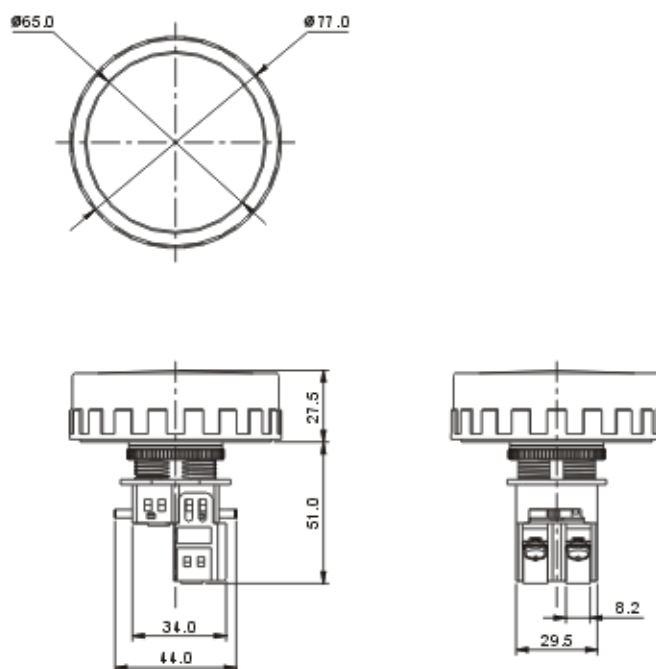
Ø40 按钮 Push Button

K30-21□-B40



Ø65 按钮 Push Button

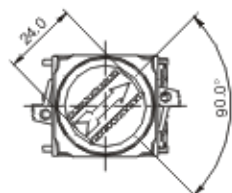
K30-21□-B65



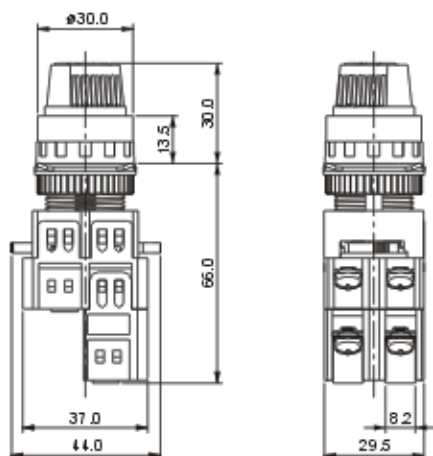
带灯选择开关 Lighted Selector

2段圆形DC Round-Type DC

K22-44□/24VDC

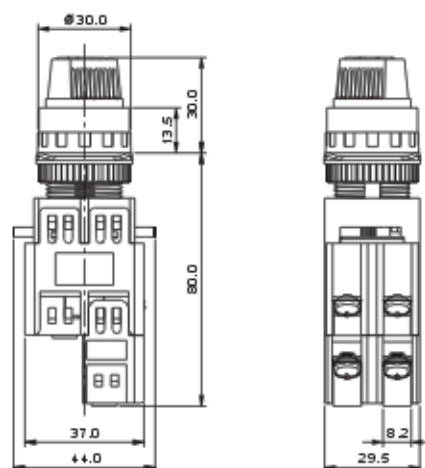
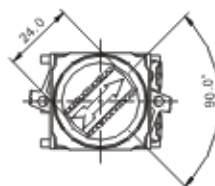


圆形DC Round-Type DC



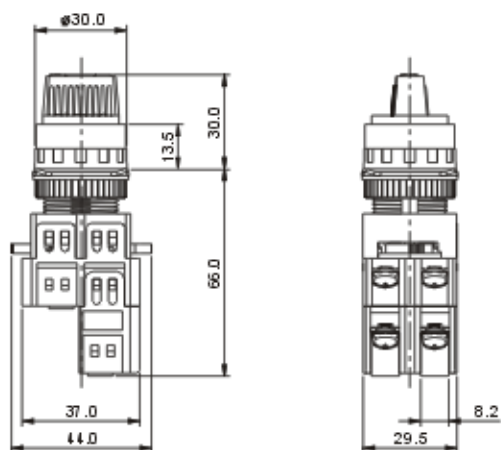
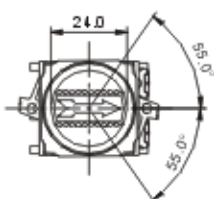
2段圆形AC Round-Type AC

K22-44□/220VAC
110VAC



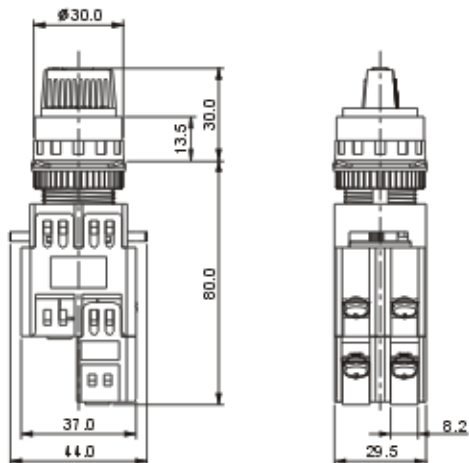
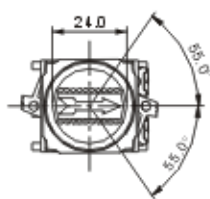
3段圆形DC Round-Type DC

K22-54□/24VDC



3段圆形AC Round-Type AC

K22-54□/220VAC
110VAC

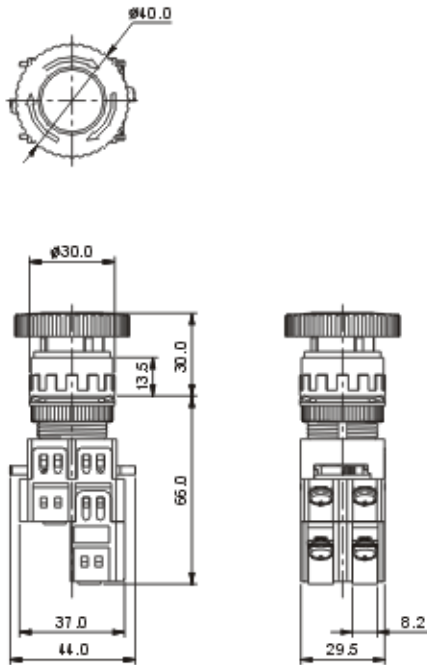


3

带灯急停开关 Lighted Emergency Button

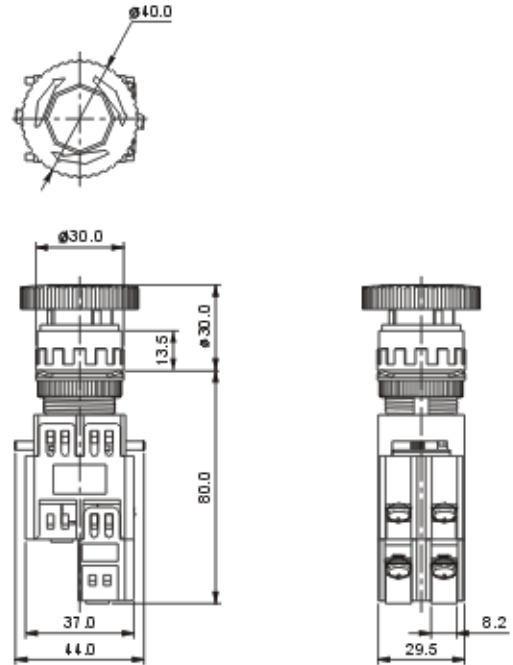
Ø40 DC

K22-84□/24VDC



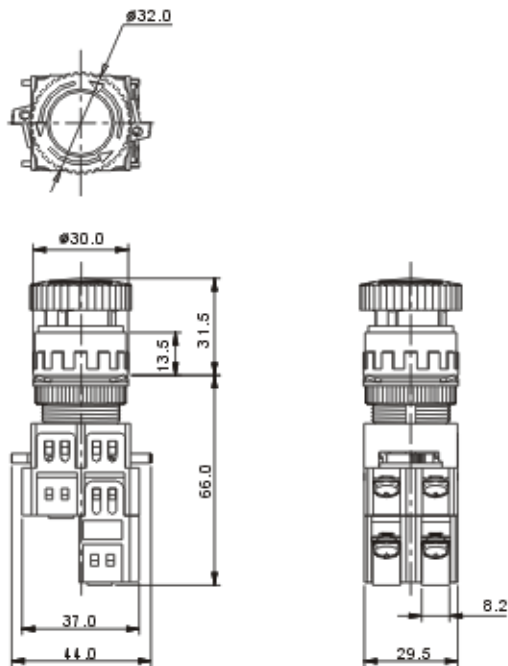
Ø40 AC

K22-84□/220VAC
110VAC



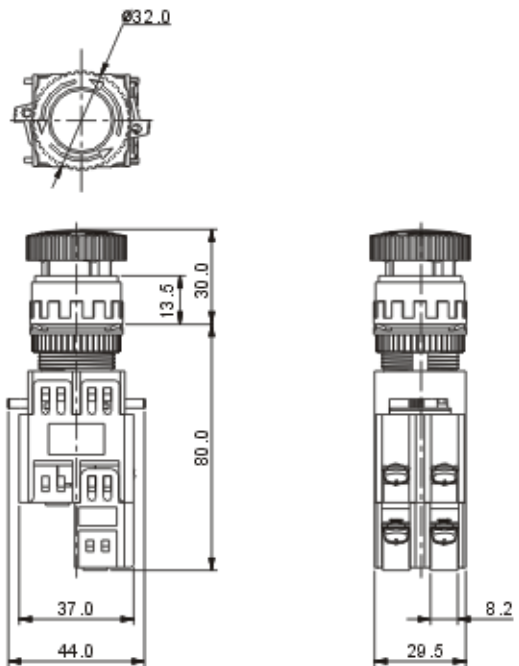
Ø 29 DC

K22-84□-N29/24VDC



Ø 29 AC

K22-84□-N29/220VAC
110VAC

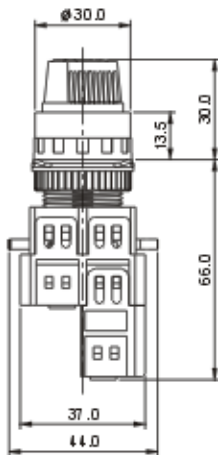
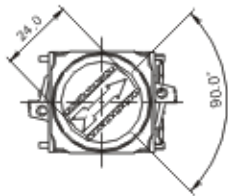




带灯选择开关 Lighted Selector

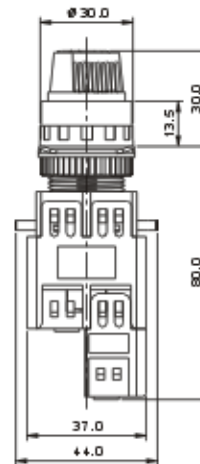
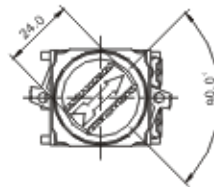
2段圆形DC Round-Type DC

K25-44□/24VDC



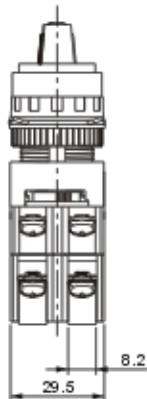
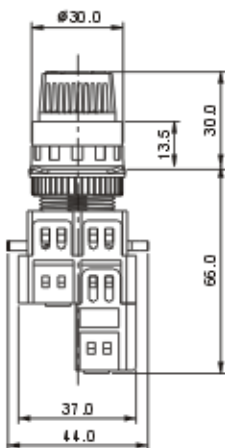
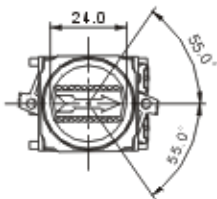
2段圆形AC Round-Type AC

K25-44□/220VAC
110VAC



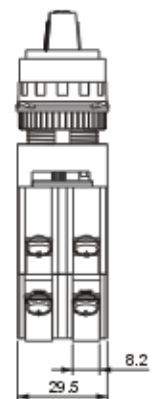
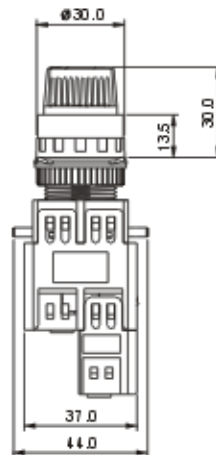
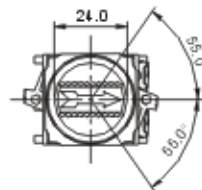
3段圆形DC Round-Type DC

K25-54□/24VDC



3段圆形AC Round-Type AC

K25-54□/220VAC
110VAC

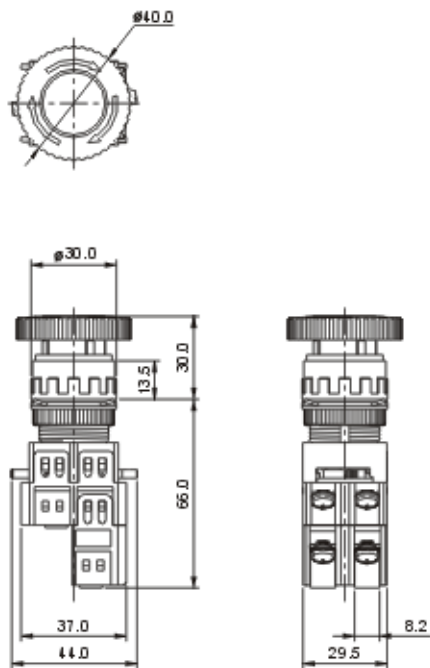


3

带灯急停开关 Lighted Emergency Button

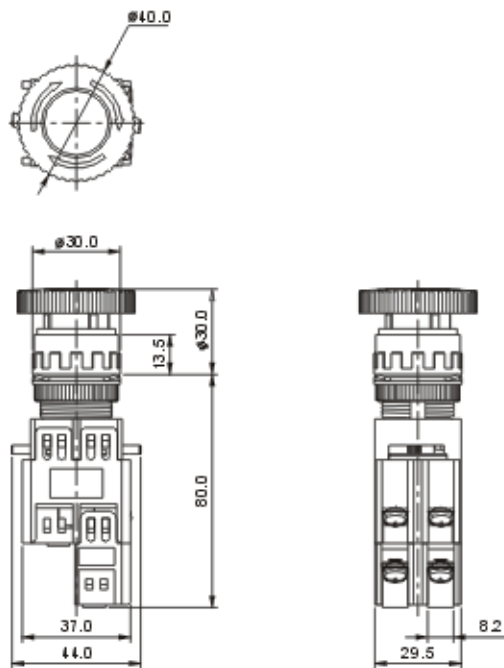
Ø40 DC

K25-84□/24VDC



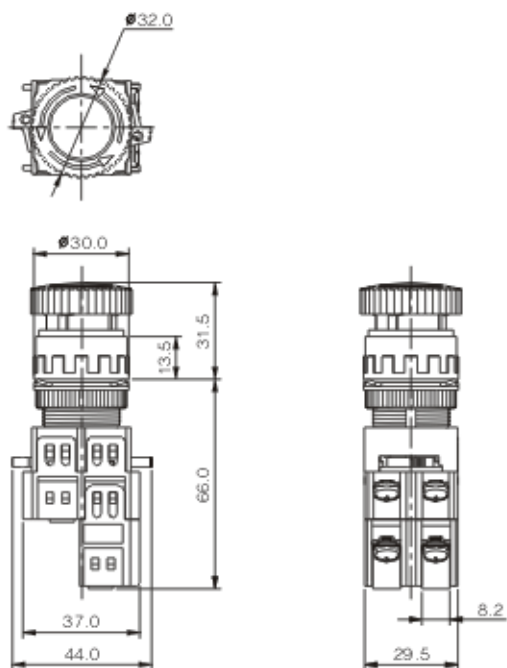
Ø40 AC

K25-84□/220VAC
110VAC



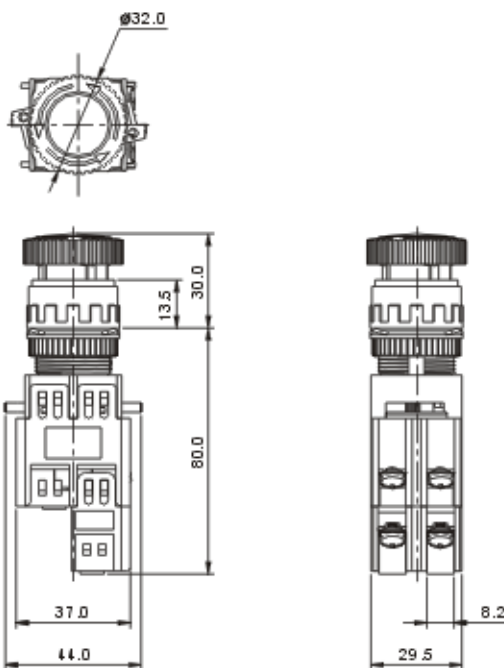
Ø 29 DC

K25-84□-N29/24VDC



Ø 29 AC

K25-84□-N29/220VAC
110VAC

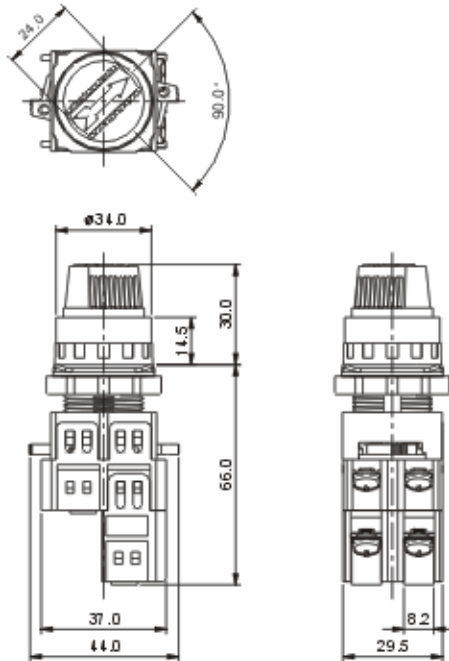




带灯选择开关 Lighted Selector

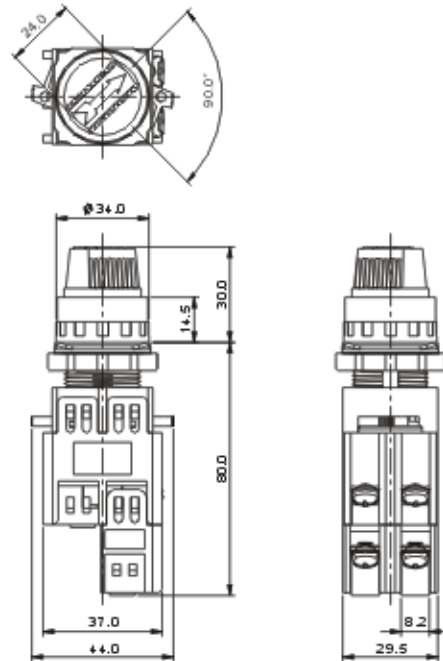
2段圆形DC Round-Type DC

K30-44□/24VDC



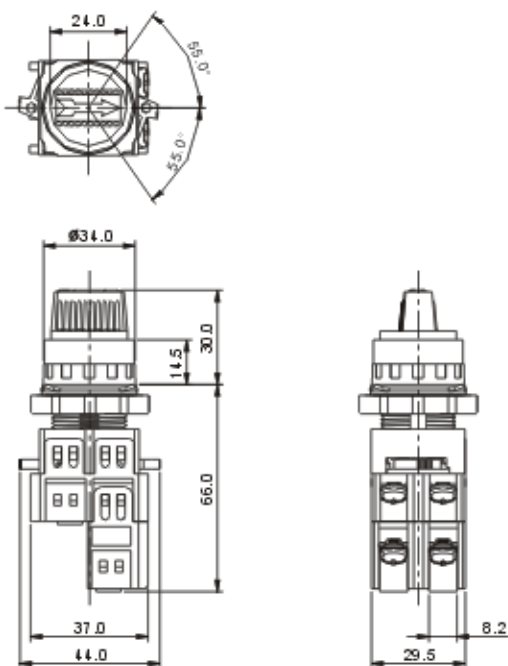
2段圆形AC Round-Type AC

K30-44□/220VAC
110VAC



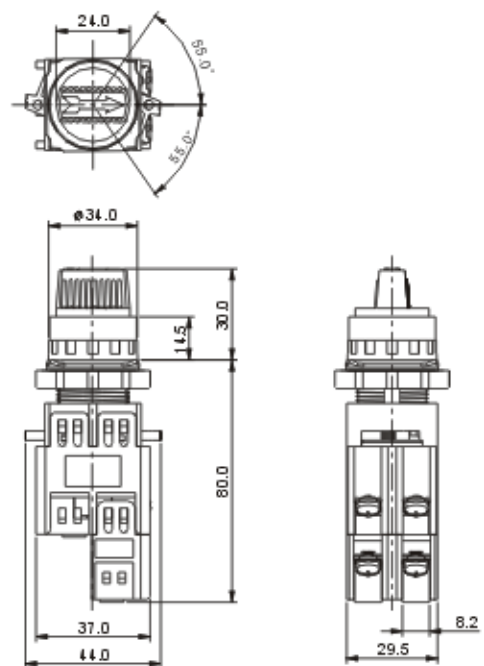
3段圆形DC Round-Type DC

K30-54□/24VDC



3段圆形AC Round-Type AC

K30-54□/220VAC
110VAC

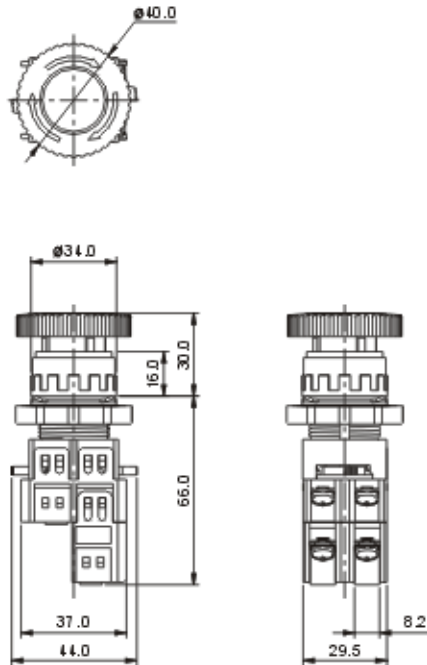


3

带灯急停开关 Lighted Emergency Button

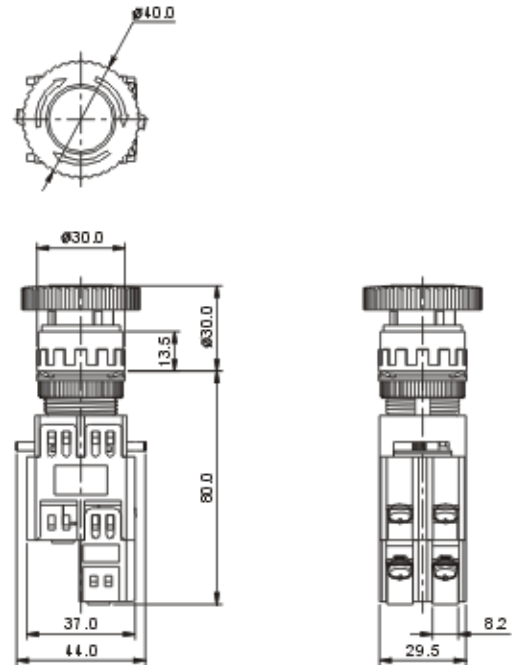
Ø40 DC

K30-84□/24VDC



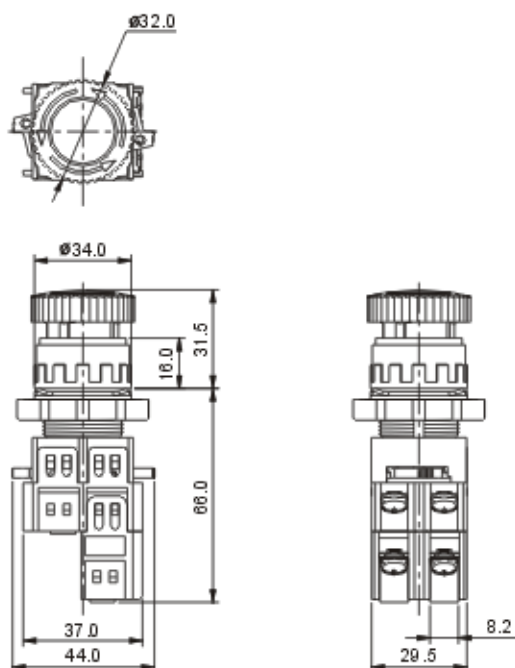
Ø40 AC

K30-84□/220VAC
110VAC



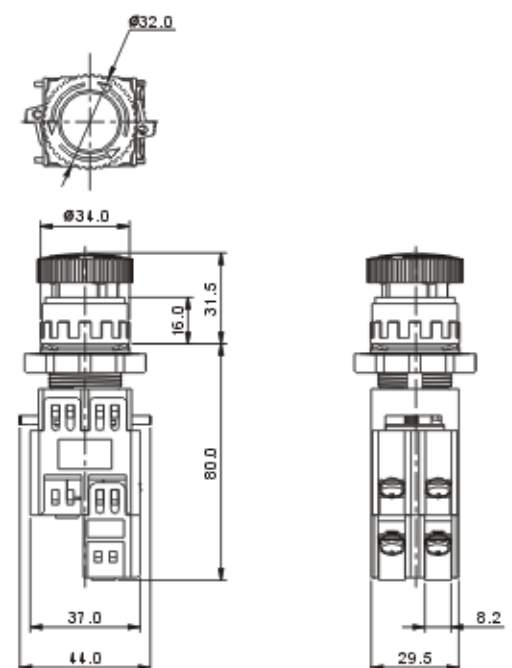
Ø29 DC

K30-84□-N29/24VDC



Ø29 AC

K30-84□-N29/220VAC
110VAC

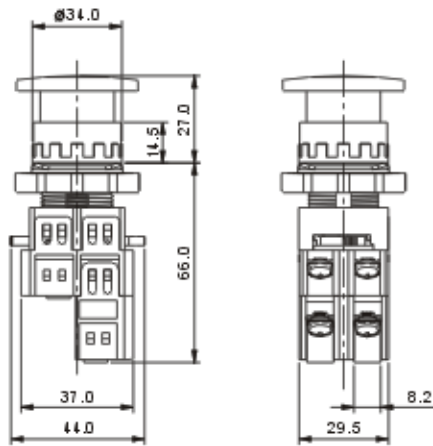
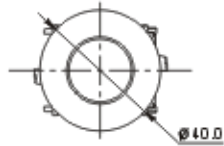




带灯蘑菇按钮(包括防护) Lighted Mushroom Push Button

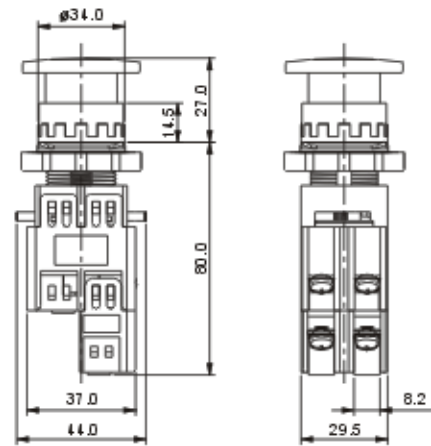
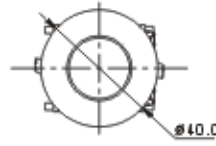
Ø 40 DC

K30-24□-N40/24VDC



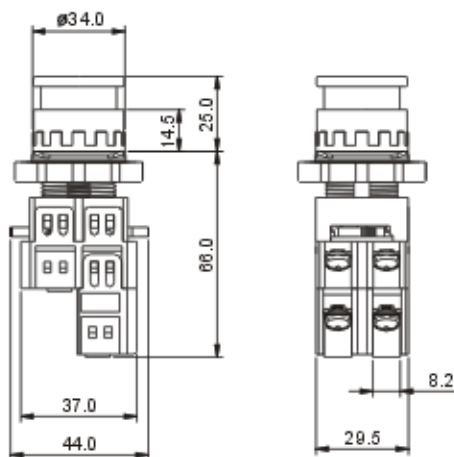
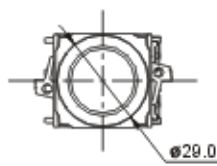
Ø 40 AC

K30-24□-N40/220VAC
110VAC



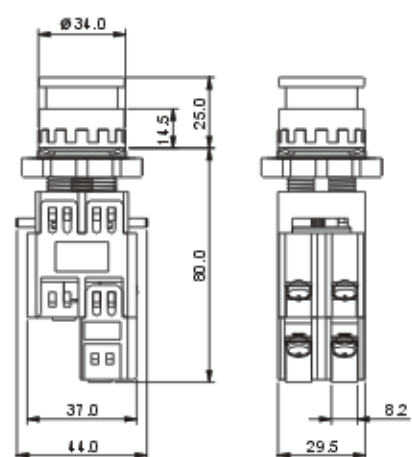
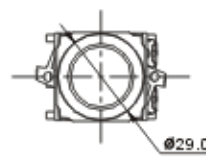
Ø 29 DC

K30-24□-N29/24VDC



Ø 29 AC

K30-24□-N29/220VAC
110VAC

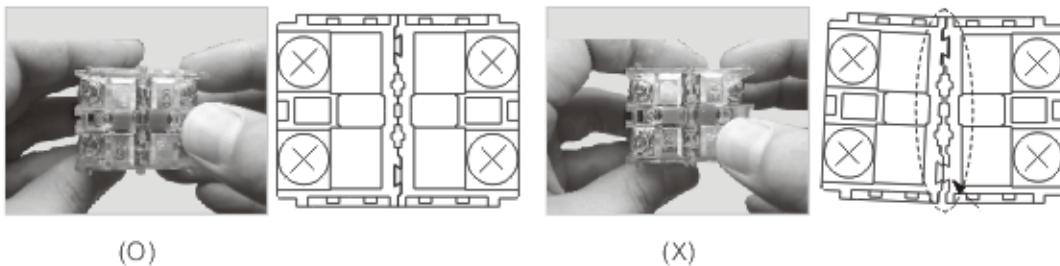


使用注意事项 Pre-Caution

- K系列是由操作部位、连接部位、触点部位等组成的组合式产品。
操作部位与连接部位可分离，易于面板安装及触点部位的安装与配线。
- 分离的要领如下图所示，将分离推杆反方向拉开后分开操作部位和动作部位，之后将操作部位先安装于面板上，动作部位及触点部位装配完毕并使用。



- 分离时务必先将分离推杆推动之后再行分解操作。
用力直接分解产品时造成损坏。
- 安装辅助触头时如同下图所示进行正确接合，望在确认紧密配合良好情况下给予使用。
未达到紧密配合时，会发生短路及触头脱离现象。

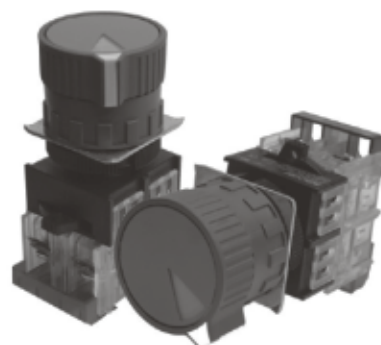


- K系列所有型号的操作部位均配备有止转垫片。
如图中示范同时将安装圈和止转垫片安装使用时，可将操作部位旋转及安装圈松动的不良现象预防至最低限度。



K22/25/30-21S(选择按钮开关 Selector Push Button Switch)

方向指示扣更换方法

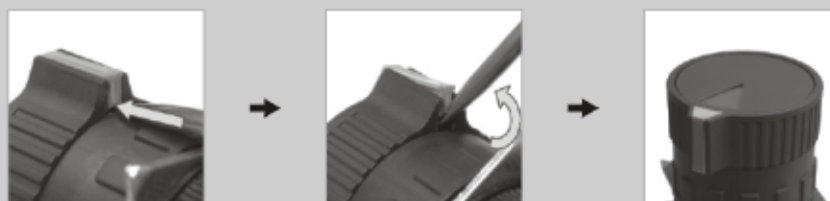


■ 方向指示扣安装



- ①方向指示扣较宽的一端朝上
- ②方向指示扣侧面凸与旋钮内的凹槽互相对准
- ③按照20° 角度倾斜角方向推入指示扣
- ④往下按压直到发出“咔嚓”声音为止
- ⑤完成的状态

■ 方向指示扣的拆卸

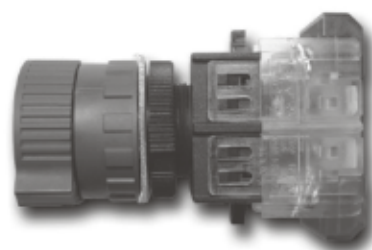


- ①在指示扣下部用工具垂直插入
- ②按箭头方向用工具垂直撬动指示扣即可卸下
- ③方向指示扣拆卸后用其他颜色更换后的样式

■ 提供多种颜色方向指示扣



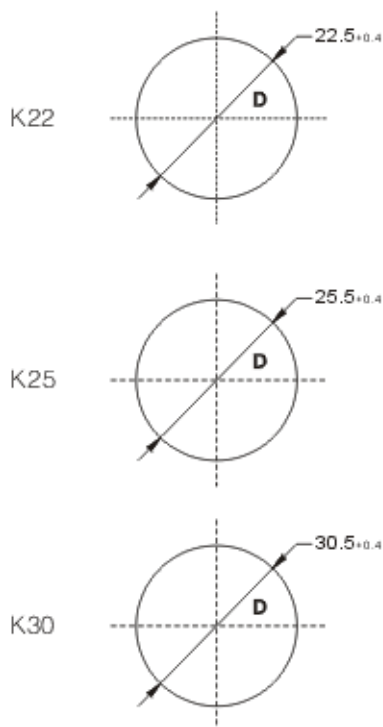
为了便于色彩搭配设计和美化操作面板的作用，默认基本提供4种颜色指示扣：
黄、蓝、橙、白
(Yellow, Blue, Orange, White)



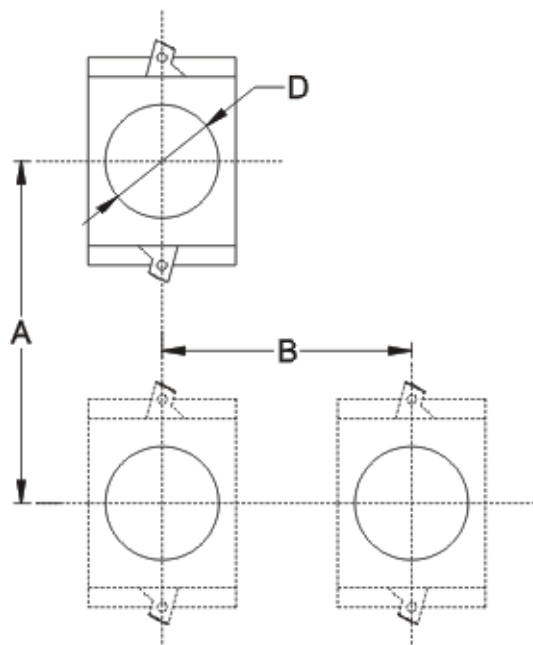
触摸保护盖为标准配置

面板开孔尺寸图及安装间距尺寸

面板开孔尺寸 Panel Cut Out



安装间距图 Panel Mounting Dimension



安装间距 Dimension

(单位: mm)

D面板开孔尺寸 PanelCut		22.5(+0.4)
A间距 Space		min60
B间距 Space	圆型 Round	min40
	方型 Square	min40
	Ø29蘑菇头 Mashroom	min40
	Ø40蘑菇头(急停) Mashroom(Reset)	min45
	Ø29防护 Full Guard	min40
	Ø40防护 Full Guard	min60
	选择开关 Short Lever Selector	min40
长手柄选择 Long Lever Selector		min50