



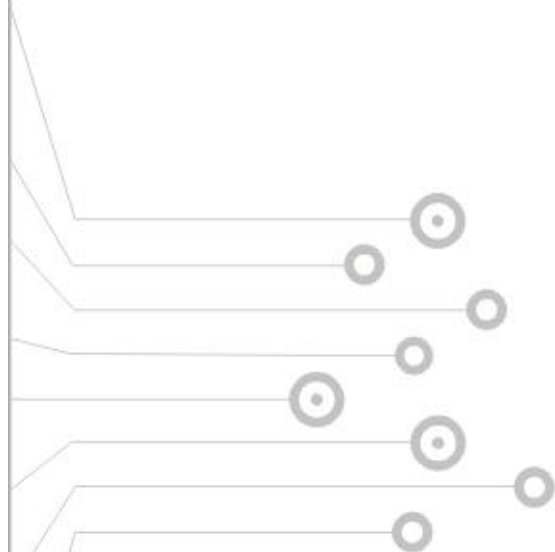
B系列(ø25,30主令控制单元)

B Series(ø25,30 Control Unit)

ø25 · B25系列

ø30 · B30系列

3



● 认证事项 ●
Certification



- 具备触点自清洁功能 · 特殊开关24K镀金触点 ■
- 同类产品开关部位尺寸最短 – 实现31.5mm ■

■ 结构特点 Features

操作按钮

- 操作按钮使用荧光色材质及抗紫外线性能
 - 色泽美观醒目
 - 防止脱色

触点自清洁功能(Self Cleaning System)

- 对于因长时间闲置不用表面产生的粉尘或氧化膜以及在极其频繁使用情况下因电弧产生的氧化膜都可以有效的自动清除
 - 接触可靠性高, 电气寿命长
- 急停开关和防护型蘑菇头按钮采用24K镀金触点
 - 接触电阻低且稳定、高信赖度接触性能
 - 有效防止因长时间闲置不用产生的氧化膜、防止油污和有腐蚀性气体造成氧化膜
 - 极大提高安全性能-防止发生安全事故

防护性能

- 本体内部设置有塔型硅橡胶防水套
 - 特殊防水性能IP65

安装锁紧圈

- 锁紧圈底部设置有止脱落的倒齿结构
 - 防止因振动或频繁使用造成的松动脱落

开关本体尺寸

- 同类型产品中实现最短尺寸 – 31.5mm

安装基座

- 采用阻燃增强工程塑料制造
 - 钥匙开关和急停开关采用铸锌合金
- 充分考虑抗振动、抗冲击强度提高安装稳定性

防触摸保护盖

Finger Touch Cover

- 防触摸保护盖标准配置
 - 提高使用安全性能
- 标示板
 - 使用油性笔标记电路号码或接线标记
 - 提高操作及检查便捷性
 - 不易脱落

触点座 Switch Body

- 采用高强度, 阻燃聚碳酸酯
 - 高机械强度, 高抗冲击振动性能
 - 接线螺丝扭力达到 1.2N·m
- 采用透明茶色
 - 有效阻隔触点接通分断时电弧散射

接线螺丝

- 采用+/-字圆柱头螺丝
 - 受力面积增加
 - 电气、机械稳定性提高
 - 安装施工效率高
- 可从两个方向出线
 - 接线安装便捷高效

锁紧圈品种-多样化/高级化

- 塑料镀铬型(基本配置)
- 铝合金
- 铜合金镀铬
- 8角型铸锌合金镀铬

旋开方向

←

→

旋紧方向

■ 一般性能 General Specification

额定负载	Norminal Rating	10A 250VAC
接触电阻	Contact Resistance	50mΩ以下(首次)
绝缘电阻	Insulation Resistance	100MΩ以上, 500VDC测试
介质耐压	Dielectric Strength	2000VAC, 时间1分钟
冲击	Vibration Resistance	10~55Hz 双振幅; 0.75mm
振动	Shock Resistance	耐久性: 500 误动作: 200
寿命 Expected Life	机械 Mechanical	按钮开关: 100万次 自锁按钮: 25万次 选择开关: 25万次 钥匙开关: 25万次 其他: 10万次
	电气 Electrical	按钮开关: 15万次 其他: 10万次
环境温度	Ambient Temperature	-25°C~+70°C(无凝露、无结冰)
环境湿度	Ambient Humidity	35%~80%RH
防护等级	Degree of Protection	一般型IP63, 防水型IP65
接线螺丝扭矩	Torque	0.8N·m(8.16kgf·cm)

■ 指示灯部位 LED

颜色	Color	R: 红色, G: 绿色 Y: 黄色, B: 蓝色, W: 白色
灯珠规格	Lamp Spec.	BA9S-B□24V
额定电压	Rated Voltage	D4: 24VDC D1: 100~125VDC A1: 100~120VAC(50/60Hz) A2: 200~240VAC(50/60Hz)
额定电流	Rated Current	15mA
电气寿命	Expected Life	50,000hrs

※ LED灯珠的亮度在动作50,000小时之后, 会比最初亮度减底约50%左右。

■ 触点部位 Contact

触点材质 Contact Material		银合金 Ag Alloy		
额定电流 Rated Current	电压 Voltage	AC1等级	AC3等级	DC1等级
	24V	20A	10A	6A
	110V	16A	8A	1.2A
	250V	10A	5A	0.5A
	440V	5A	2.5A	0.25A

※为确保“B-Series”高信赖度的接触性能, 因此急停开关(B25/30-81R, B25/30-81A, B25/30-81L)

以及安全防护型蘑菇头按钮(B30-21-65)全部使用镀24K金触点。

※颜色、材质以及尺寸等为提高产品性能会随时改变, 恕不另行通知。



指示灯
Pilot Lamp



B25-17□ (Ø25)
B30-17□ (Ø30)
R G Y W B

按钮开关
Push Button



B25-21□ (Ø25)
B30-21□ (Ø30)
R G Y W B

带灯按钮开关
Lighted Push Button

快动型



B25-27□ (Ø25)
B30-27□ (Ø30)
R G Y W B

选择开关(长手柄)
Long Lever Selector



B25-41L (Ø25 2段)
B25-51L (Ø25 3段)
B30-41L (Ø30 2段)
B30-51L (Ø30 3段)

选择开关(短手柄)
Short Lever Selector



B25-41S (Ø25 2段)
B25-51S (Ø25 3段)
B30-41S (Ø30 2段)
B30-51S (Ø30 3段)

钥匙开关
Key

金属基座

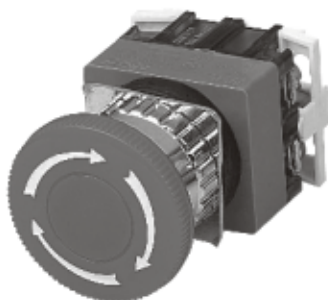


B25-61K (Ø25 2段)
B25-71K (Ø25 3段)
B30-61K (Ø30 2段)
B30-71K (Ø30 3段)

急停开关

Emergency Reset

镀24K金触点



B25-81R (Ø25)

B30-81R (Ø30)

金属急停开关

Waerproof Emergency Reset

镀24K金触点



B25-81A (Ø25)

B30-81A (Ø30)

安全型急停开关

Latch Emergency Reset

 镀24K金触点
 符合欧洲EN418安全标准


B25-81L (Ø25)

B30-81L (Ø30)

3

蘑菇头按钮开关

Mushroom Push Button



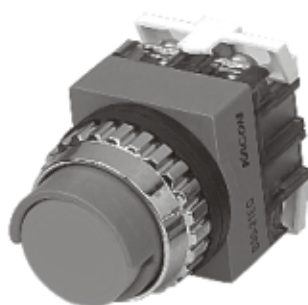
B25-21□-N40(Ø25)

B30-21□-N40(Ø30)

R G Y W B K

半防护高钮开关

Crescent Push Button



B25-21□-EG (Ø25)

B30-21□-EG (Ø30)

R G Y W B K

蘑菇头按钮开关

Mushroom Push Button

 镀24K金触点
 防护等级IP65


B25-21□-N65(Ø25)

B30-21□-N65(Ø30)

R G Y W B K

金属防护圈蘑菇头按钮开关
Portable Push Button

镀24K金触点
防护等级IP65



B30-21□-C65 (Ø30)
R G Y W B K



B30-21□-F65 (Ø30)
R G Y W B K



B30-21□-H65 (Ø30)
R G Y W B K

塑料防护圈蘑菇头按钮开关
Mushroom Push Button

防护等级IP65



B30-21□-B65 (Ø30)
R G Y W B K

塑料防护圈蘑菇头按钮开关
Mushroom Push Button

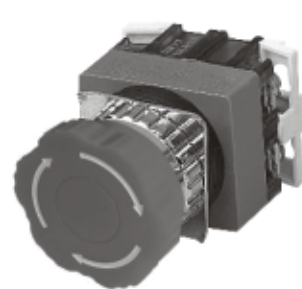
防护等级IP65



B30-21□-B40 (Ø30)
R G Y W B K

梅花钮急停开关
Flower Button

镀24K金触点



B25-81F (Ø25)
B30-81F (Ø30)

■ 按钮附件 Option

保护盖

Protection Cover



HP115: $\varnothing 25$
HP113: $\varnothing 30$

急停开关防护座

Protection Guard



KEG12: $\varnothing 22$
KEG15: $\varnothing 25$
KEG13: $\varnothing 30$
R G Y W B

警示牌

Name Plate



HP111: $\varnothing 25$ (外 $\varnothing 60$)
HP112: $\varnothing 30$ (外 $\varnothing 75$)

LED灯珠



BA9S-B \square
R G Y W B

警示牌

Name Plate



HP117A: $\varnothing 22$ ($\varnothing 70$)
HP117B: $\varnothing 25$ ($\varnothing 70$)
HP117C: $\varnothing 30$ ($\varnothing 70$)
HP118A: $\varnothing 22$ ($\varnothing 70$)
HP118B: $\varnothing 25$ ($\varnothing 70$)
HP118C: $\varnothing 30$ ($\varnothing 70$)

防护罩

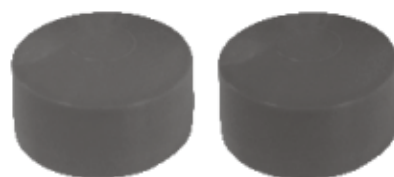
Protection Cover



KEG32 \square : $\varnothing 22$
KEG35 \square : $\varnothing 25$
KEG33 \square : $\varnothing 30$
Y R B K C

橡胶防水罩

Silicon Cover



($\varnothing 65$)
HP120 \square
R G Y W B K

■ 触点座 Contact

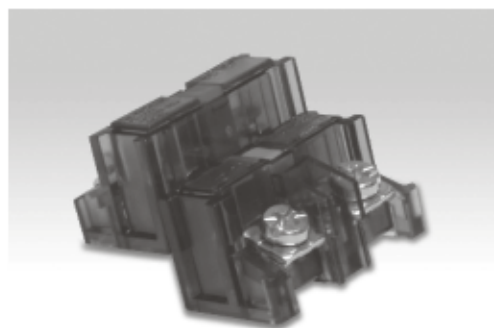


常开: BCA
常闭: BCB



镀24K金触点

常开: BCA-G
常闭: BCB-G



※ 产品出库时为1a+1b基本配置, 根据
需要用户可以直接更换或添加。
(添加触点需要使用的不同规格固定
螺丝是赠送品)

■ 锁紧圈 Fix Ring

塑料本色
Plastic



RB35 (Ø25)
RB33 (Ø30)

塑料镀铬(亚光)
Plastic



RB45 (Ø25)
RB43 (Ø30)

塑料镀铬
Cr Plt



RB15 (Ø25)
RB13 (Ø30)

塑料镀铬
Cr Plt



RB25 (Ø25)
RB23 (Ø30)

铸锌合金镀铬
Zn Alloy Diecasting



RD15 (Ø25)
RD13 (Ø30)

铸锌合金镀铬(亚光)
Zn Alloy Diecasting



RD25 (Ø25)
RD23 (Ø30)

铜合金镀铬
Brass



RR15 (Ø25)
RR13 (Ø30)

铝合金
Aluminium



RA15 (Ø25)
RA13 (Ø30)

■ Ø65蘑菇头 Ø65 Button



B65A



B65B



B65C



B65D



B65E



B65F

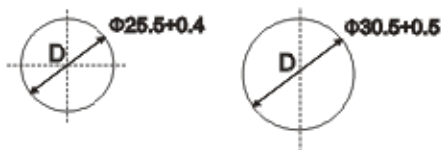


B65G

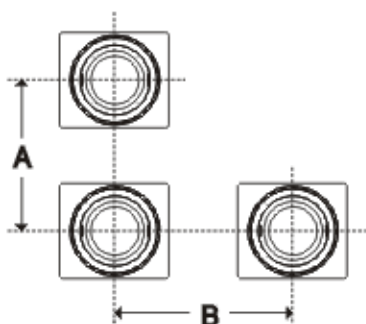
RGYWBK

※ 预定时可根据需要刻制各种字符标志，只要提供设计方案我们即制作并供货。

开孔尺寸 Panel Cut Out



安装间距 Panel Mounting Dimension

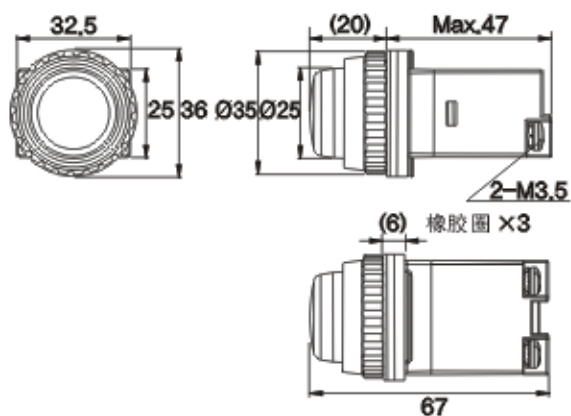


D开孔尺寸 Panel Cut Out		$\Phi 25 \pm 0.4$	$\Phi 30.5 \pm 0.4$
A纵向间距 Space		35	40
B 横向 间距 Space	指示灯(Pilot Lamp)	Min.35	Min.40
	按钮开关(Push button switch)	Min.45	Min.45
	选择开关(Selector switch)	Min.50	Min.50
	钥匙开关(Key switch)	Min.50	Min.50
	急停开关(Emergency switch)	Min.60	Min.60
	蘑菇头按钮开关(Mushroom Push button switch)	Min.45	Min.50
	其他开关(Portable switch)	Min.78	Min.78

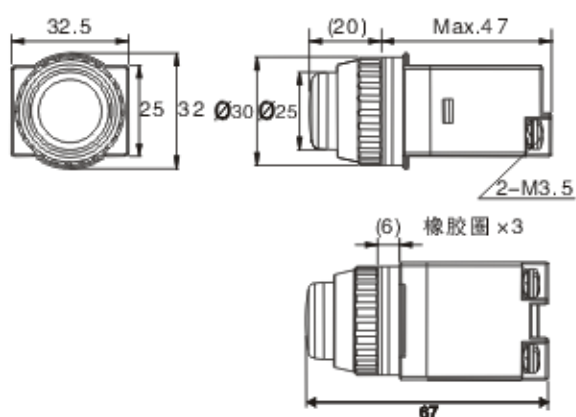
外型尺寸图 Dimension

指示灯 Pilot Lamp

$\Phi 25$

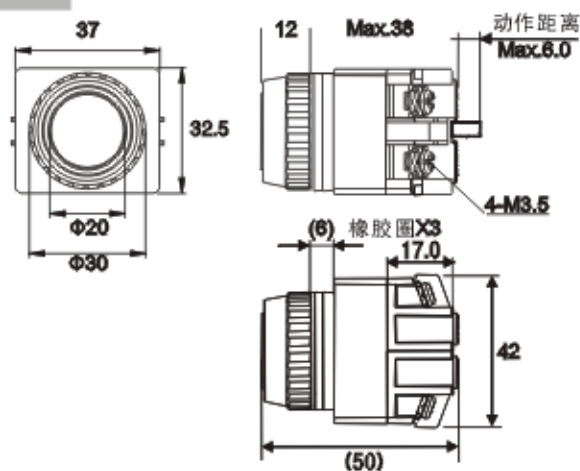


$\Phi 30$

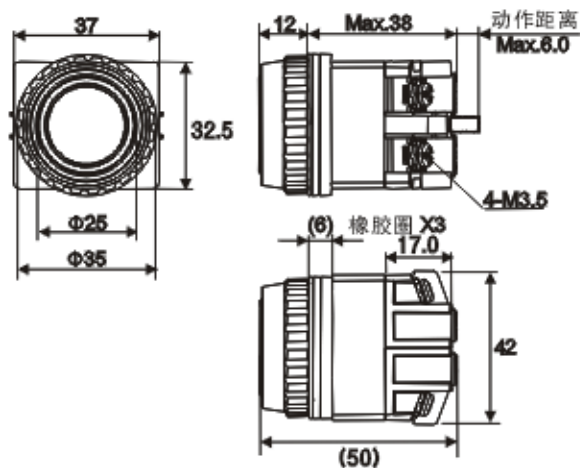


按钮开关 Push Button

$\Phi 25$

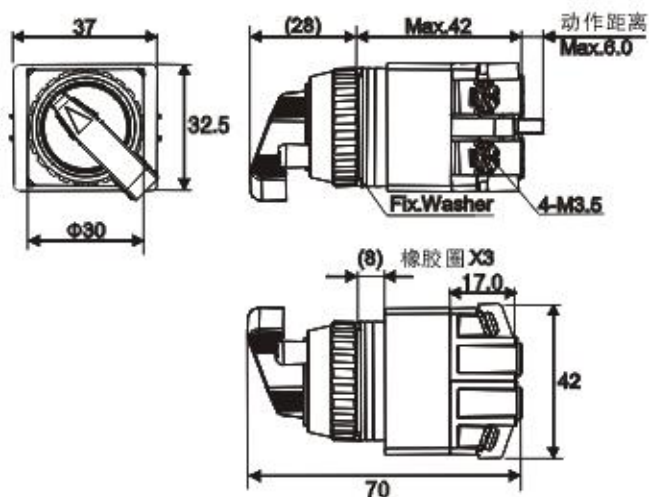


$\Phi 30$



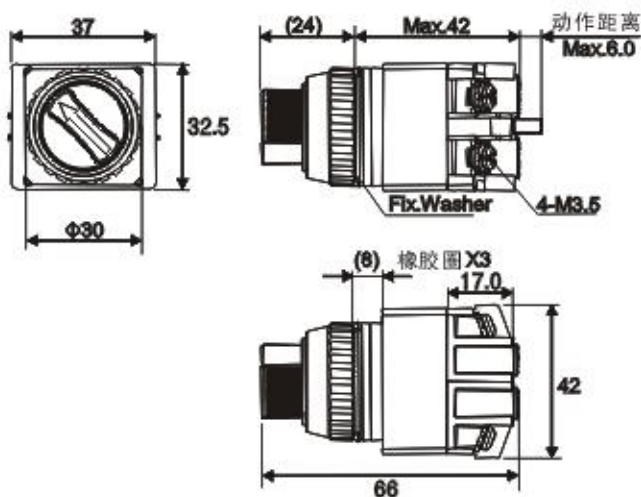
选择开关 Selector

Ø25

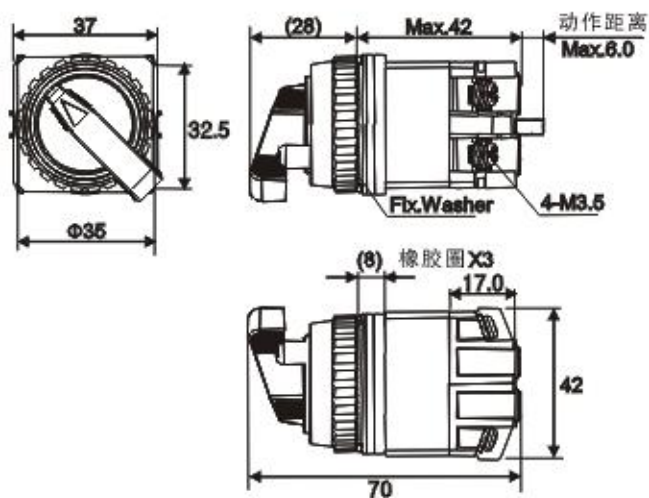


选择开关 Selector

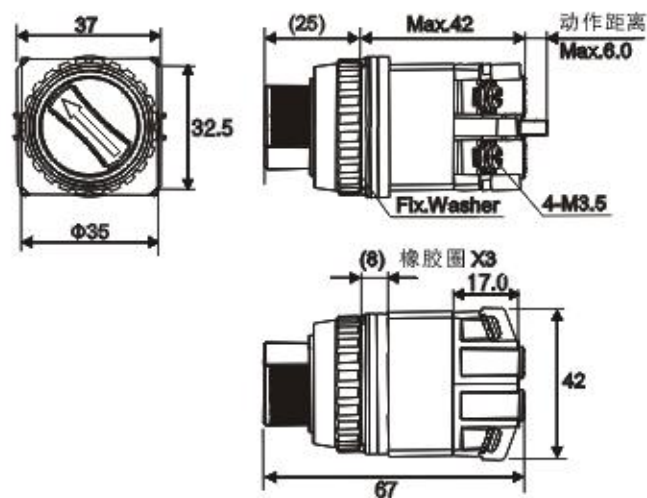
Ø25



Ø30

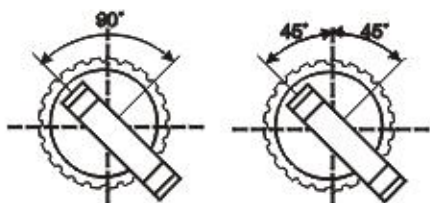


Ø30



2段(2Step)

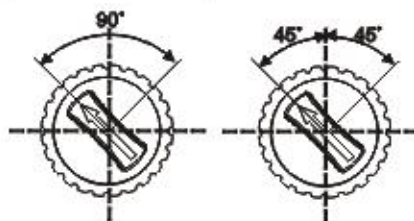
3段(3Step)



注) 默认1a+1b触点配置。

2段(2Step)

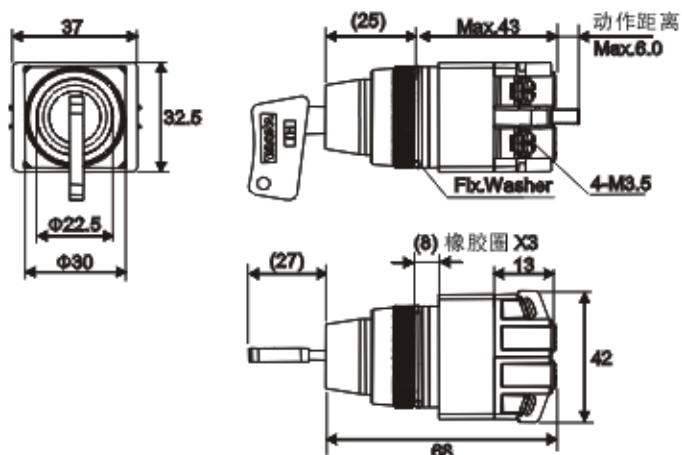
3段(3Step)



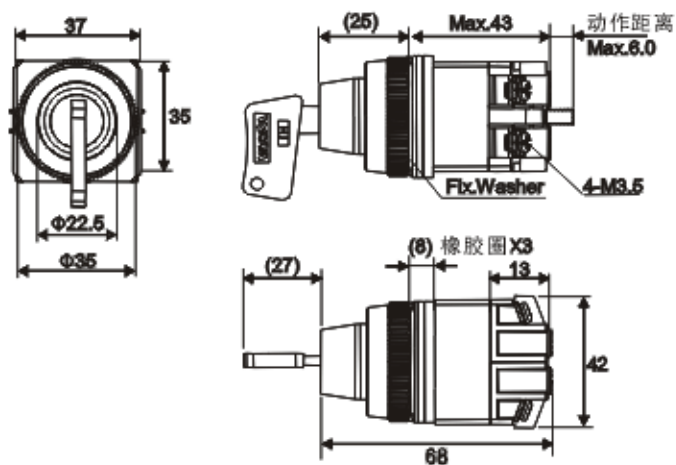
注) 默认1a+1b触点配置。

钥匙开关 Key

Ø25

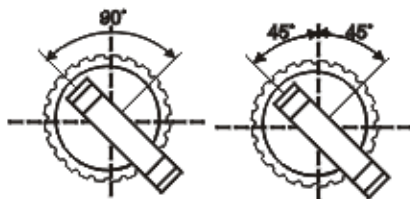


Ø30



2段(2Step)

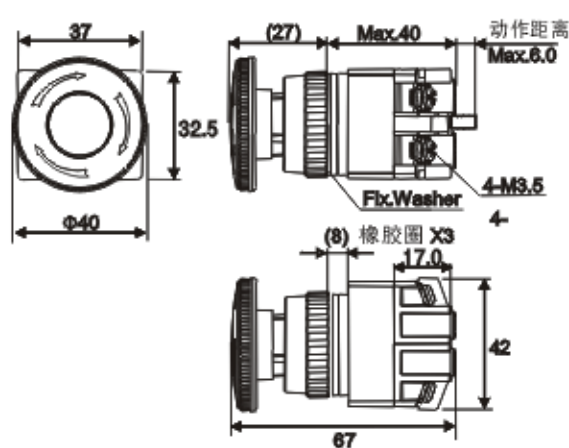
3段(3Step)



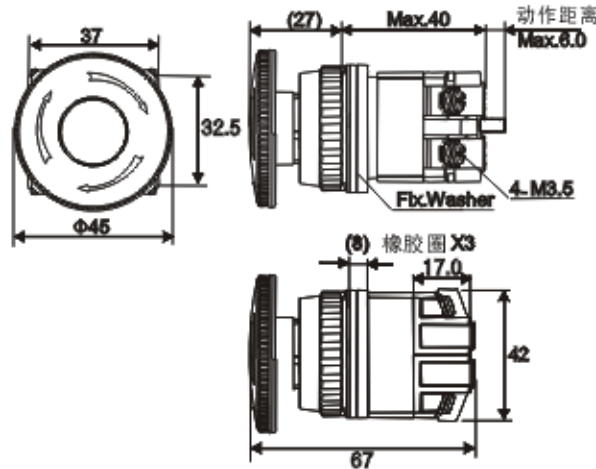
- 注) 1、默认1a+1b触点配置。
 2、钥匙在OFF位置可以取下。
 3、基本配置为两把钥匙。

急停开关 Emergency Reset

Ø25



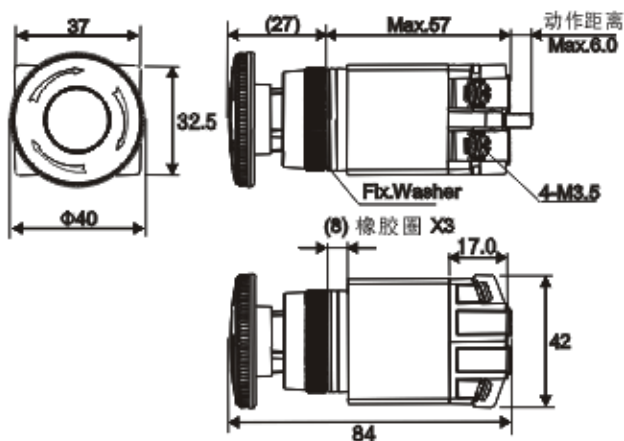
Ø30



注) 默认镀24K金触点配置。

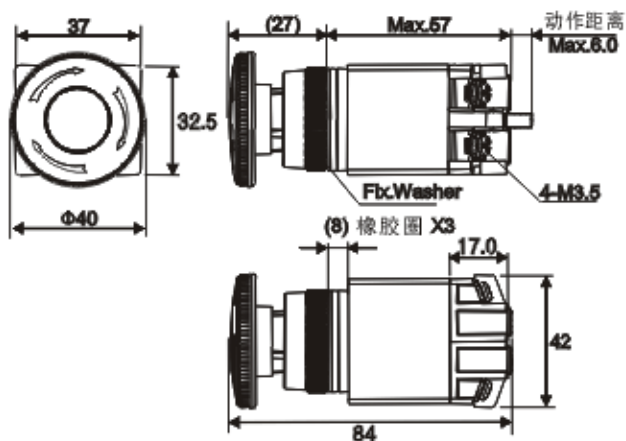
金属急停开关 Waterproof Emergency Reset

Ø25防水型 MetalFrame

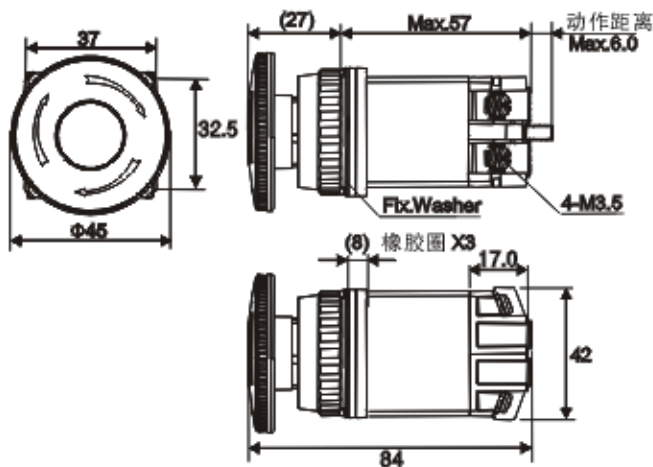


安全型急停开关 Latch Emergency Reset

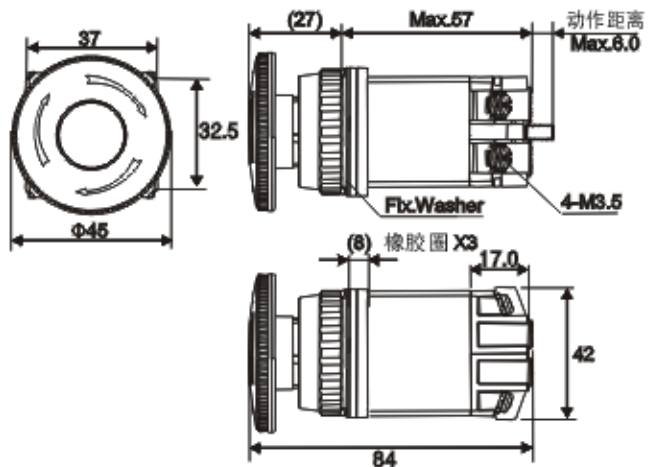
Ø25 LATCH型



Ø30防水型 MetalFrame



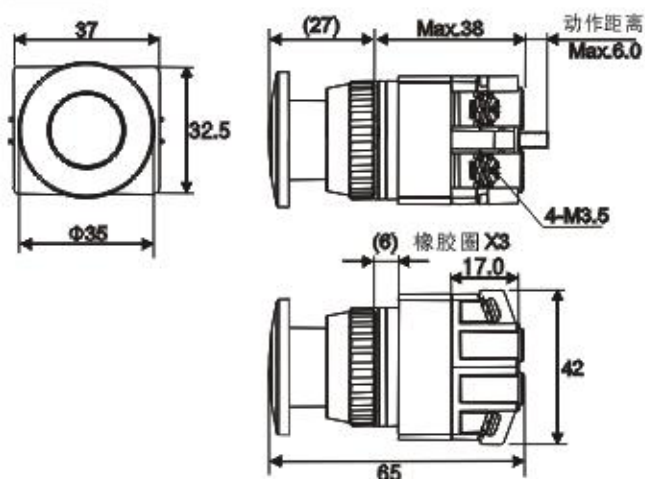
Ø30 LATCH型



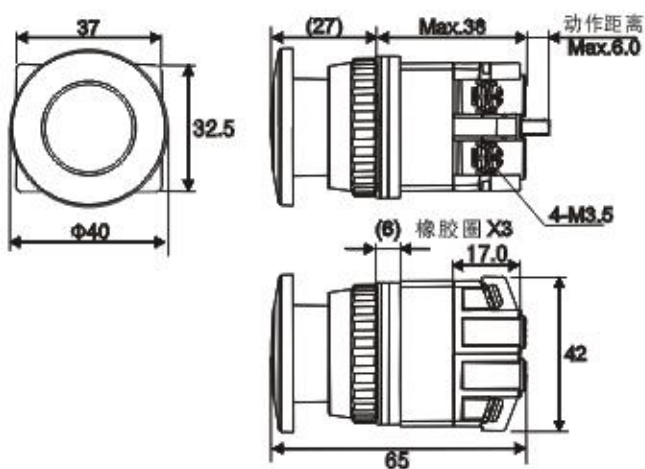
注) 默认镀24K金触点配置。

蘑菇头按钮开关 Mushroom Push Button

Ø25

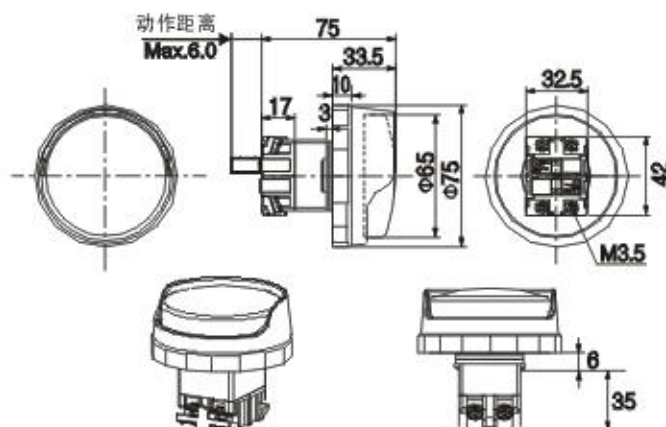


Ø30

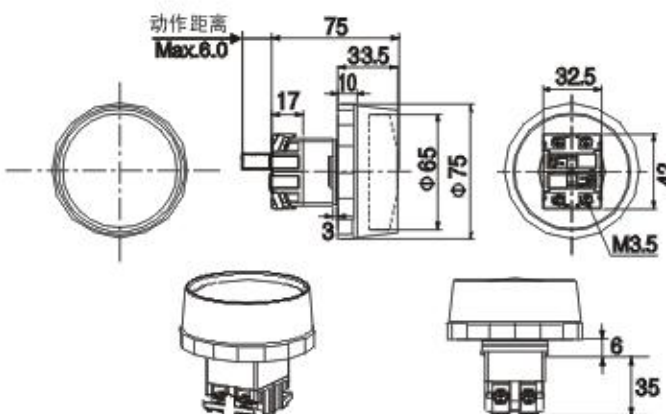


蘑菇头按钮开关 Mushroom Push Button

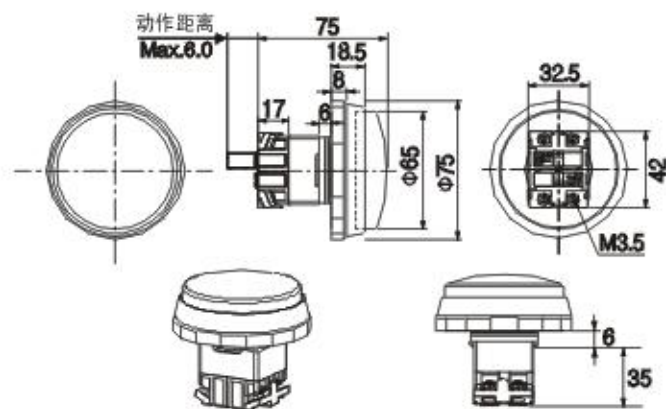
Ø30



Ø30



Ø30



注) 默认镀24K金触点配置。