



固定式接线板

Fixed Type Terminal Block

KTB1 系列



● 认证事项 ●
Certification

  
C (10~100A)



10A 系列

KTB1-01003

3P



KTB1-01004

4P



KTB1-01006

6P



KTB1-01010

10P



20A 系列

KTB1-02003

3P



KTB1-02004

4P



KTB1-02006

6P



KTB1-02010

10P



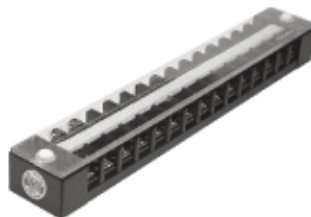
KTB1-02012

12P



KTB1-02015

15P



KTB1-02020

20P



30A 系列

KTB1-03003

3P



KTB1-03004

4P



KTB1-03006

6P



KTB1-03010

10P





60A 系列

KTB1-06003

3P



KTB1-06004

4P



100A 系列

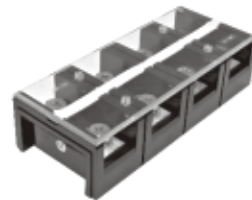
KTB1-10003

3P



KTB1-10004

4P



150A 系列

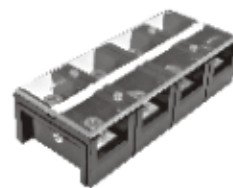
KTB1-15003

3P



KTB1-15004

4P



200A 系列

KTB1-20003

3P



KTB1-20004

4P



300A 系列

KTB1-30003

3P



KTB1-30004

4P



400A 系列

KTB1-40003

3P



KTB1-40004

4P



500A 系列

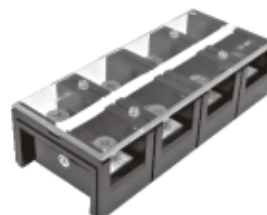
KTB1-50003

3P



KTB1-50004

4P



600A 系列

KTB1-60003

3P



KTB1-60004

4P





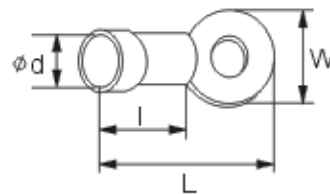
■ 产品性能 Specification

- 基座材料为阻燃工程塑料及使用高密度酚醛树脂，耐热性，硬度及电气绝缘性能良好。
- 连接片采用通电性能良好的H62级黄铜，持久性防腐蚀的表面处理有助于在长期使用下的持续通电性能与维持较好的表面。
- 充分的电流容量和螺丝的精密加工巩固产品的可靠性。
- 提供10A至600A不等的多样化容量及极数。

■ 一般性能 General Specification

规格	KTB1-010	KTB1-020	KTB1-030	KTB1-060	KTB1-100	KTB1-150	KTB1-200	KTB1-300	KTB1-400	KTB1-500	KTB1-600
额定电流 Ampere	10A	20A	30A	60A	100A	150A	200A	300A	400A	500A	600A
绝缘电压 U _i	600VAC										
绝缘电阻 Insulation Resistance	100MΩ 以上										
介质耐压 Dielectric Strength	2, 500VAC 1分钟										
材质 Material	基座 Body	阻燃PC树脂		阻燃酚醛树脂(黑色)							
	盖子 Cover	AS树脂, 透明									
	端子 Terminal	H62黄铜									
	标示条 Name Pad	PVC(乳白色)									

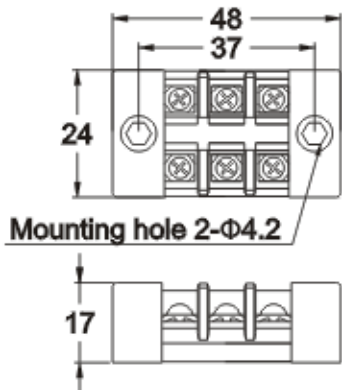
■ 连接端子使用



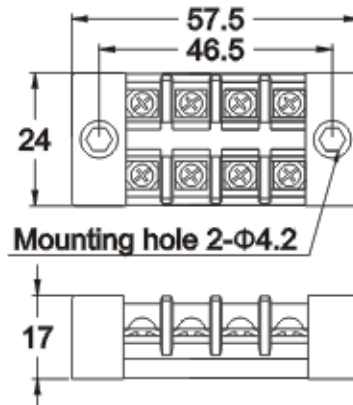
规格	KTB1-010	KTB1-020	KTB1-030	KTB1-060	KTB1-100	KTB1-150	KTB1-200	KTB1-300	KTB1-400	KTB1-500	KTB1-600
端子螺丝 Terminal Bolt	M3.0	M4.0	M4.0	M6.0	M7.0	M9.0	M9.0	M10.0	M10.0	M12.0	M12.0
W(mm)	6.5	8.0	10.2	14.5	21.5	21.5	24.5	36	36	50.5	50.5
L(mm)	20.6	21.5	26.5	35.5	50.0	50.5	55.5	55	55	65.5	65.5
l(mm)	10.0		14.5		20.0			26.0		34.5	
d	φ3.1	φ4.1	φ4.1	φ6.1	φ8.1	φ10.1					

※ 如因提高质量而进行更改，恕不另行通知。
All right reserved. Specification subject to change without notice.

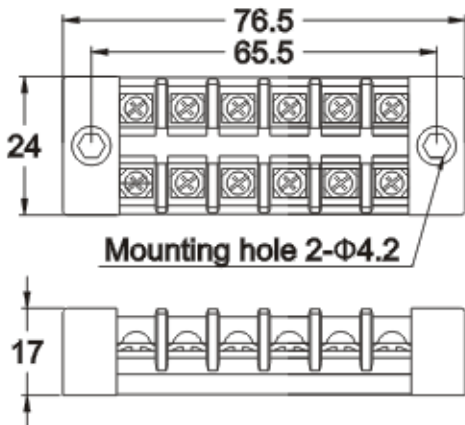
KTB1-01003



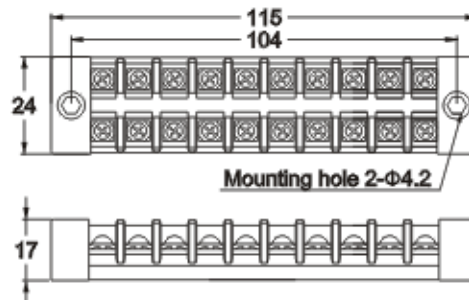
KTB1-01004



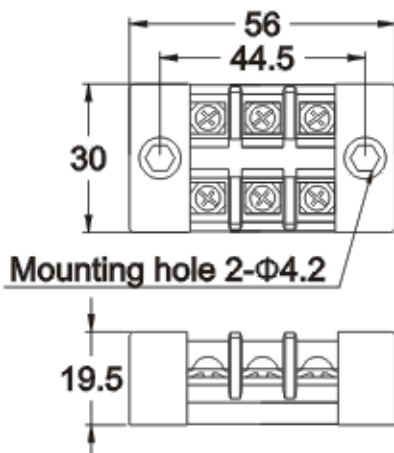
KTB1-01006



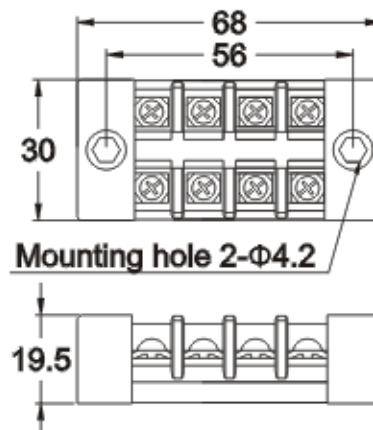
KTB1-01010



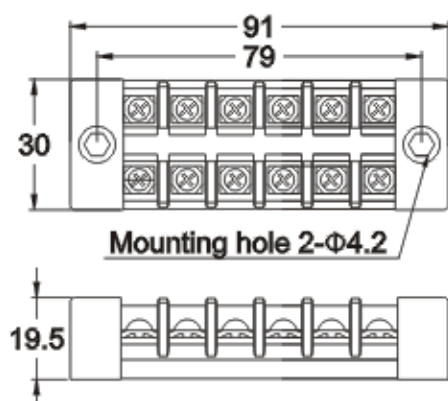
KTB1-02003



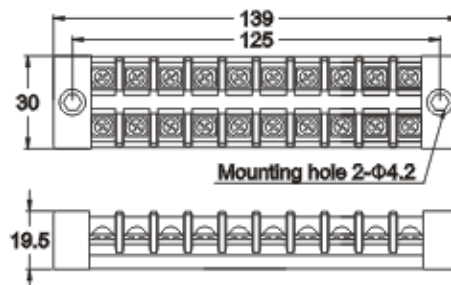
KTB1-02004



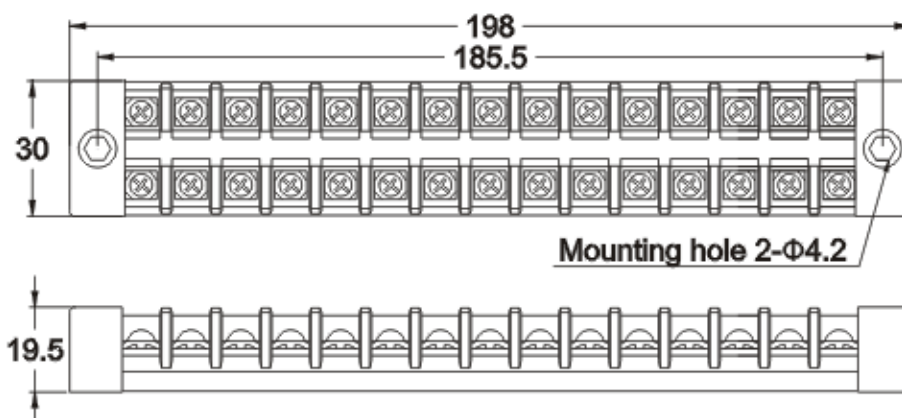
KTB1-02006



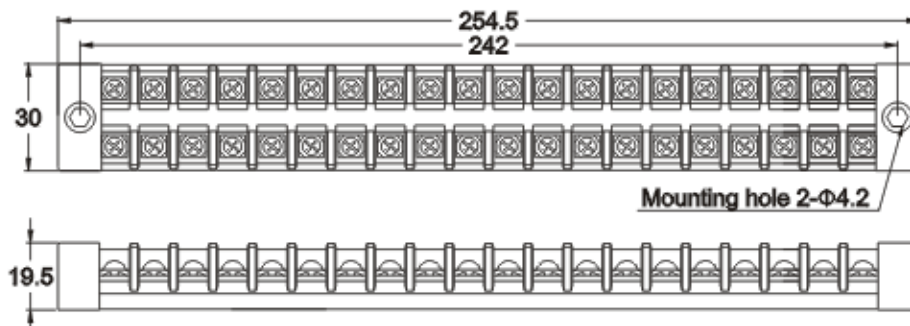
KTB1-02010



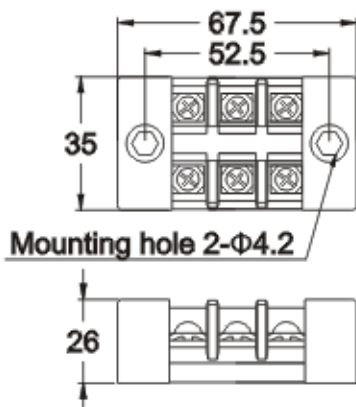
KTB1-02015



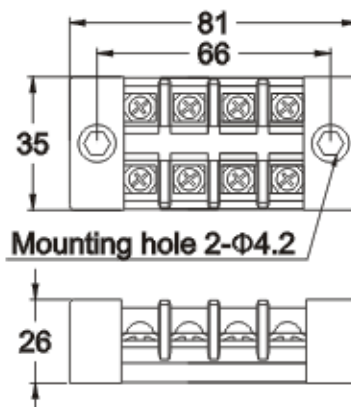
KTB1-02020



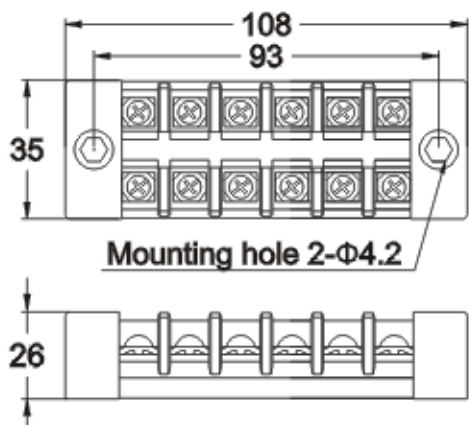
KTB1-03003



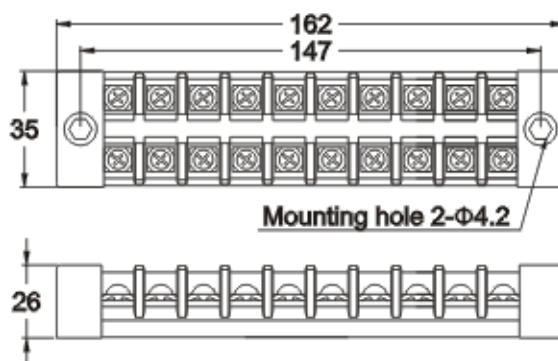
KTB1-03004



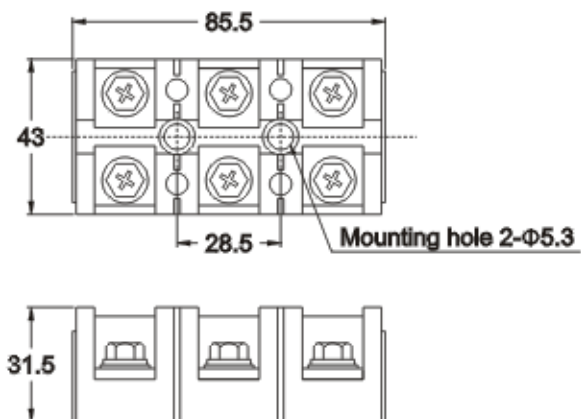
KTB1-03006



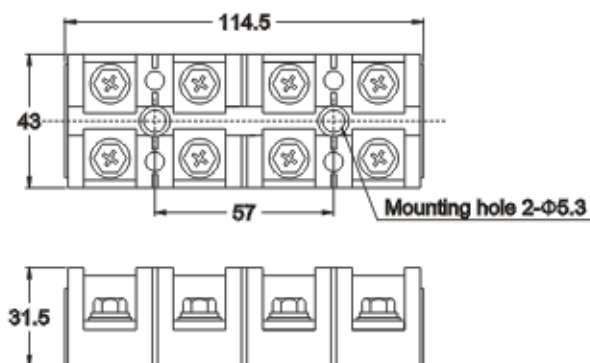
KTB1-03010



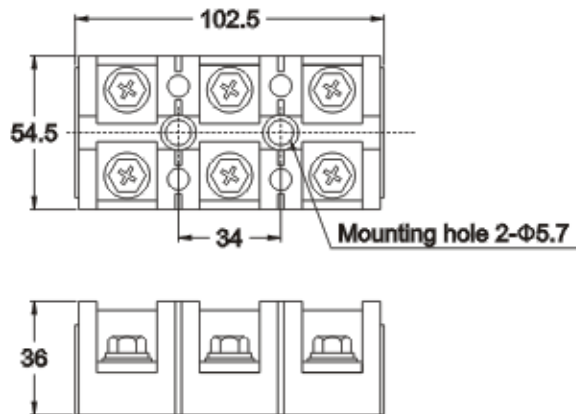
KTB1-06003



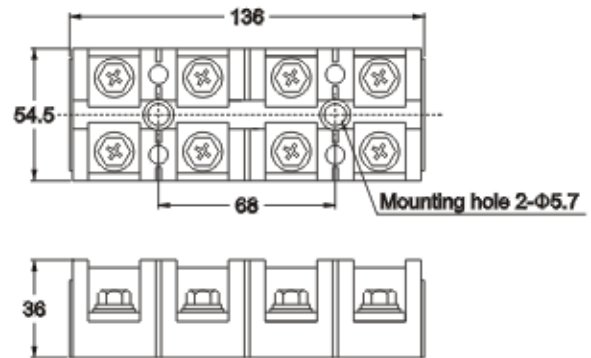
KTB1-06004



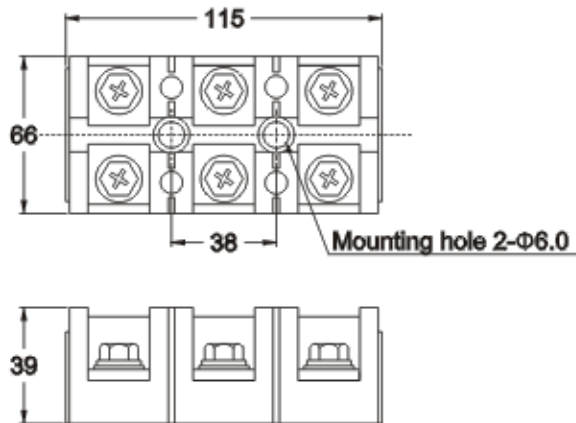
KTB1-10003



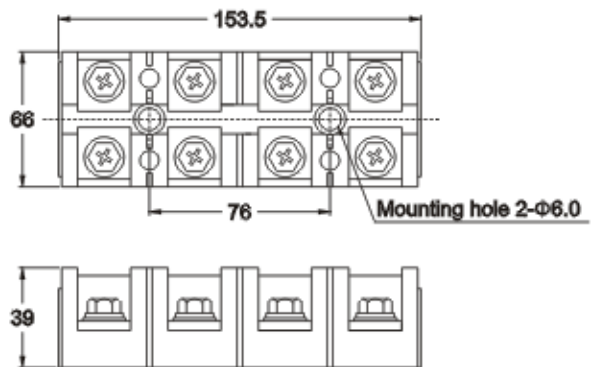
KTB1-10004



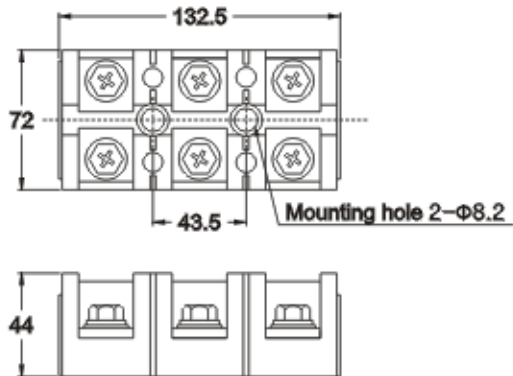
KTB1-15003



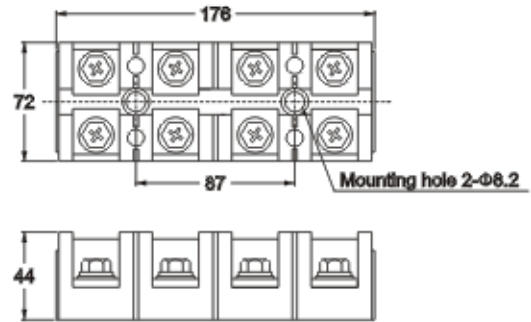
KTB1-15004



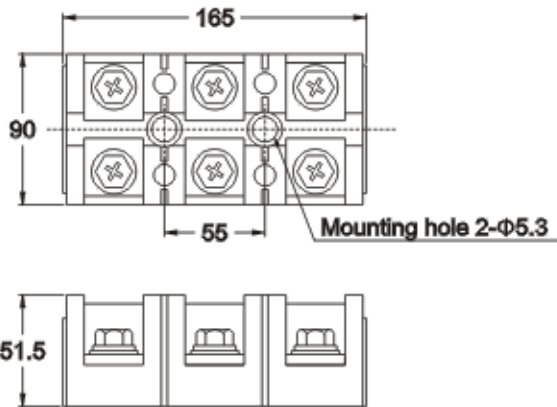
KTB1-20003



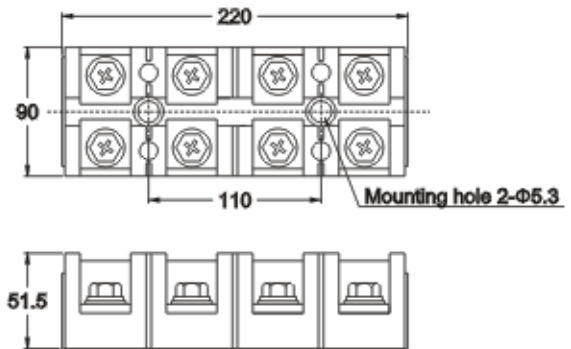
KTB1-20004



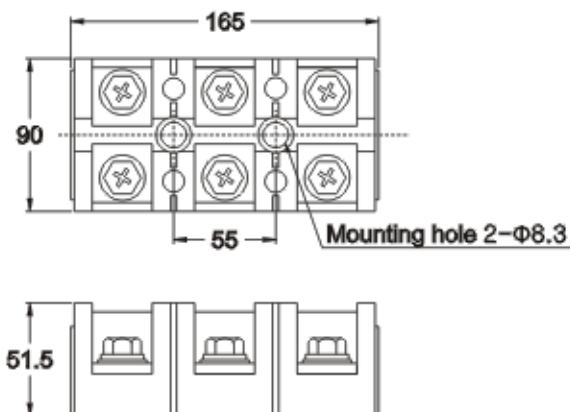
KTB1-30003



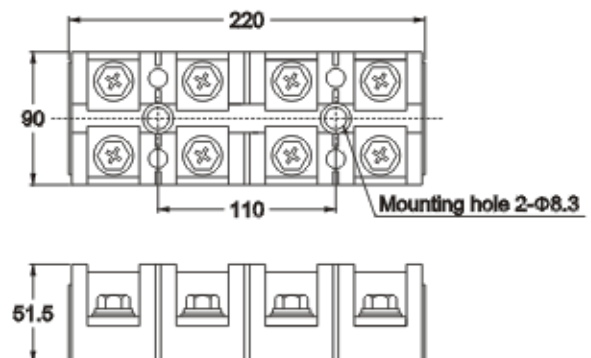
KTB1-30004



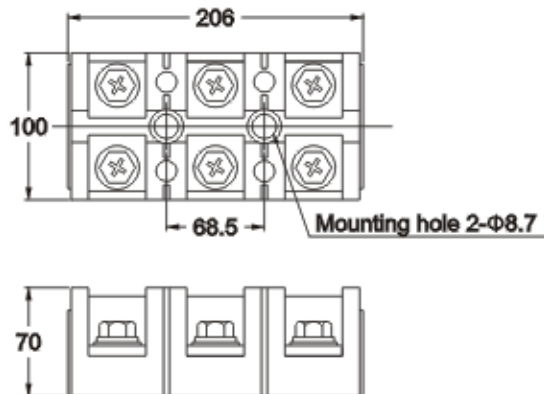
KTB1-40003



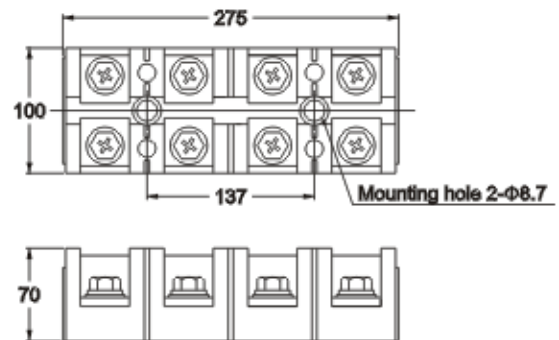
KTB1-40004



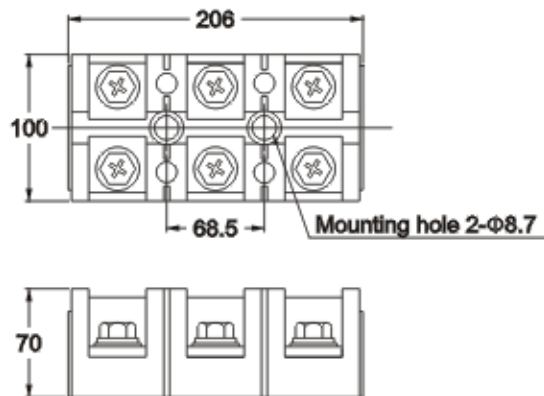
KTB1-50003



KTB1-50004



KTB1-60003



KTB1-60004

