



温度控制器

Thermostor

KTS/KTC 系列



● 认证事项 ●
Certification



■ 型号命名 Select Code



KACON
机械式温控开关
Thermo Controller

温度范围
Temperature Range
30: -30°C ~ 30°C
50: 0°C ~ 50°C
90: 0°C ~ 90°C
120: 0°C ~ 120°C
320: 50°C ~ 320°C



■ 技术性能 Specification

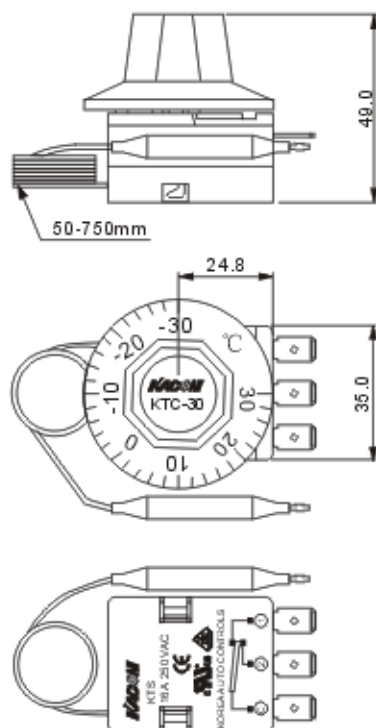
型号	温度范围	设计温差	转换温差	感温管	毛细管		应用
					长度	材质	
KTS-30	-30°C ~ 30°C	±2.5K	2~7°C	Φ6×118±3mm	1m	SUS	制冷制冰设备冷藏柜,保鲜池,空调冰箱
KTS-50	0°C ~ 50°C	±3K	2~9°C	Φ6×118±3mm	1m		电热淋浴器,电暖风机
KTS-90	0°C ~ 90°C	±3K	2~9°C	Φ6×82±3mm	1m		滚筒式洗衣机,孵化器,烘干机
KTS-120	0°C ~ 120°C	±4K	2~10°C	Φ6×65±3mm	1m		电热开水器,锅炉,电热油炸器
KTS-320	50°C ~ 320°C	±10K	5~30°C	Φ3×100 ^{±2} / _{±3} mm	1m		电烤箱,电热烘箱,干燥机

注:毛细管长度可以按要求定制。

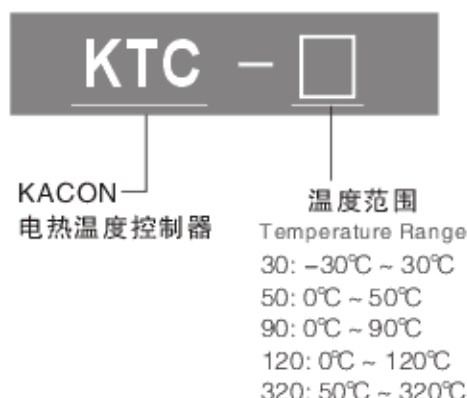
■ 一般性能 General Specification

触点容量	16A/250VAC, 16A/30VDC, 400VA(VC), 480W(DC)
触点形式	1a+1b(SPDT)
接触电阻	最大30mΩ(首次)
寿命	最小10000小时/触点100000次
介质耐压	2500VAC 50/60Hz, 时间1分钟
绝缘电阻	最小50MΩ@500VDC
接线方式	#250快速插拔端子(6.35mm×T0.8mm)
安装方式	面板安装, 方向任意
工作/储存温度	-30°C~90°C/-45°C~90°C(无凝露、无结冰)
产品认证	UL、C-UL、VDE、CE
重量	约70克

■ 外型尺寸 Dimension



型号命名 Select Code



结构特点 Features

工作状态指示灯

FAN 指示灯

当环境温度高于设定温度时，触点NO-NC，蓝色LED指示灯亮。

HEATER 指示灯

当环境温度低于设定温度时，触点NC-NO，红色LED指示灯亮。

端子保护盖

安装有透明PC保护盖，具有防尘、防触摸，提高安全性

端子螺丝

使用圆柱头'+/-'镀光亮镍螺丝。内置六角型螺母，具有持久牢固的连接能力。

温度设定旋钮

按温度区域印刷不同颜色，具有容易识别，高级化、时尚化。

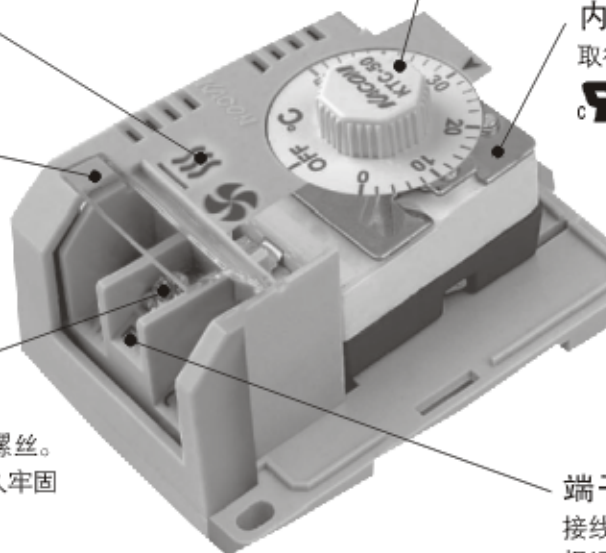
内置温控开关

取得多种国际认证，精度高。



端子标志

接线端子标记凹刻并涂颜色予以区分，标记鲜亮不易脱落。提高警示性，防止接线错误发生故障。



■ 技术性能 Specification

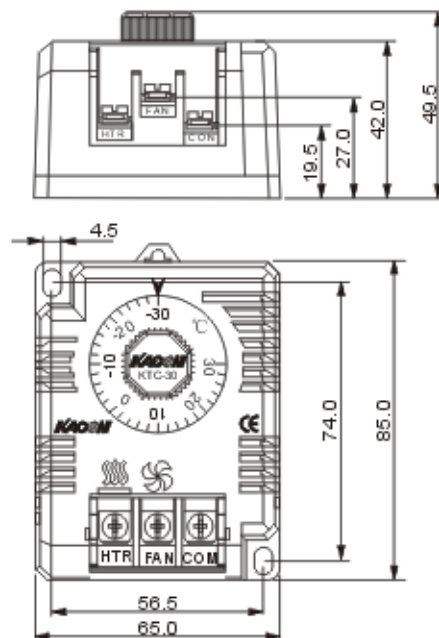
型号	温度范围	设计温差	转换温差	感温管			毛细管		应用
				尺寸	外置	内置	长度	材质	
KTC-30	-30°C ~ 30°C	±2.5K	2~7°C	Φ6×118±3mm	▲	△	1m	SUS	制冷制冰设备,冷藏柜,保鲜池,空调冰箱
KTC-50	0°C ~ 50°C	±3K	2~9°C	Φ6×118±3mm	▲	△	1m		电热淋浴器,电暖风机
KTC-90	0°C ~ 90°C	±3K	2~9°C	Φ6×82±3mm	▲	△	1m		滚筒式洗衣机,孵化器,烘干机
KTC-120	0°C ~ 120°C	±4K	2~10°C	Φ6×65±3mm	▲		1m		电热开水器,锅炉,电热油炸器
KTC-320	50°C ~ 320°C	±10K	5~30°C	Φ3×100 ² / ₃ mm	▲		1m		电烤箱,电热烘箱,干燥机

注: ▲协商供货, △常备规格; 毛细管长度可以按要求定制。

■ 一般性能 General Specification

触点容量	16A/250VAC, 16A/30VDC, 400VA(VC), 480W(DC)
触点形式	1a+1b(SPDT)
接触电阻	最大30mΩ(首次)
寿命	最小10000小时/触点100000次
介质耐压	2500VAC 50/60Hz, 时间1分钟
绝缘电阻	最小50MΩ@500VDC
接线端子	M3.5×7/0.8N·m(8.16kgf·cm)
接线范围	14~28AWG
安装方式	35mmDIN导轨/2-M4螺丝表面安装共用
产品认证	CE(内置控制器UL, C-UL, VDE, CE)
工作/储存温度	-30°C~90°C/-45°C~90°C(无凝露、无结冰)
防护等级	IP20
重量	约140克

■ 外型尺寸 Dimension



■ 线路图/接线图 Circuit

