

1、描述:

IRM-1838S

IRM1838S内含高速 高灵敏度 PIN 光电二极管和低功耗、高增益前置放大 IC, 采用外屏蔽, 在红外遥控系统中作为接收器使用。

2、主要特性:

- \*模块封装; 外屏蔽;
- \*宽工作电压, 2.7-5.5 V;
- \*低功耗;
- \*输出匹配 TTL、CMOS 电平, 低电平有效;

3、应用:

VCD、DVD、TV、玩具

4、极限参数:

(Ta=25℃)

Parameter	Symbol	Ratings	Unit
Supply Voltage	V <sub>CC</sub>	-0.3—7.5	V
Operating Temperature	Topr	-25— +85	℃
Storage Temperature	Tstg	-40 — +125	℃
Soldering Temperature	Tsol	260 (5S)	℃

5、光电参数:

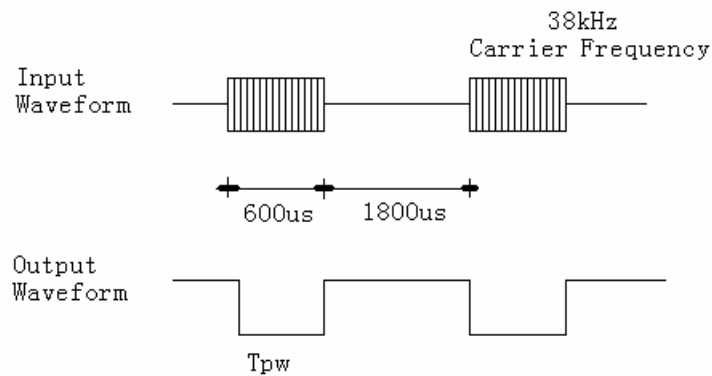
(T=25℃ V<sub>CC</sub>=5V f<sub>0</sub>=38KHZ)

参 数	符号	测试条件	Min	Type	Max	单 位
工作电压	V <sub>CC</sub>		2.7		5.5	V
工作电流	I <sub>CC</sub>	V <sub>CC</sub> =3.3V	0.6	0.7	0.8	mA
静态电流	I <sub>CE</sub>	无信号输入时	0.1		0.5	mA
接收距离	L	※	10	12		M
接收角度	θ 1/2		+/-45			Deg
载波频率	f <sub>0</sub>			37.9		KHZ
BMP 宽度	f <sub>BW</sub>	-3Db Bandwidth	2.0	3.5	5.0	kHz
低电平输出	V <sub>OL</sub>	V <sub>in</sub> =0V V <sub>CC</sub> =5V		0.2	0.4	V
高电平输出	V <sub>OH</sub>	V <sub>CC</sub> =5V	4.8	5.0		V
输出脉冲宽度	T <sub>PWL</sub>	V <sub>in</sub> =50mVp-p	500	600	700	μ S
	T <sub>PWH</sub>	V <sub>in</sub> =50mVp-p	1600	1700	1800	μ S

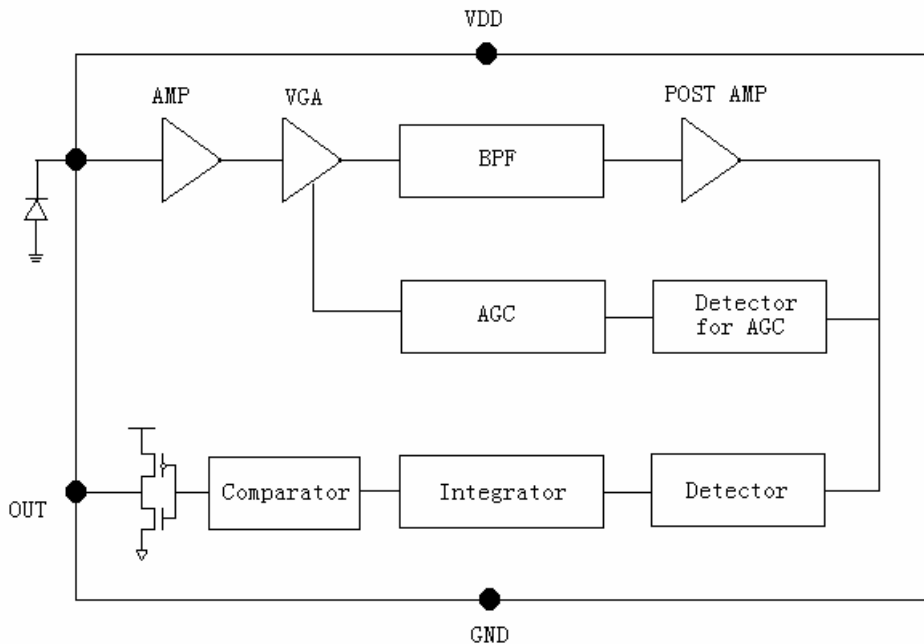
※ : 户内, 无阳光直射接收窗; 前、上方 1M 置 40W 电子整流日光灯干扰, 200Lux 白炽灯光干扰。

6、测试波形： (12 个脉冲)

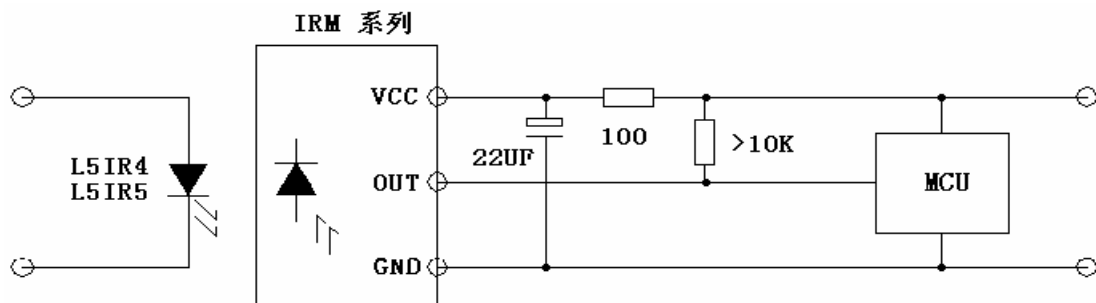
IRM-1838S



7、电原理图：



8、应用电路：



9、尺寸:

