

OH543

高温贴片霍尔单极开关电路

订购信息:

型号	OH543	工作温度	-40~150℃	封装	SOT89	包装	1000 只/盘
----	-------	------	----------	----	-------	----	----------

概述: OH543 是一种单磁极工作的磁敏电路, 其封装为 SOT89 的贴片封装适合于矩形或者柱形磁体下工作, 其输入为磁感应强度, 输出是一个数字电压讯号。它由电压调整器, 霍尔电压发生器, 差分放大器, 史密特触发器和集电极开路的输出级组成可应用于汽车工业和军事工程中。



产品特点: 电源电压范围宽、开关速度快、无瞬间抖动、工作频率宽 (DC~100KHz)、寿命长、体积小、安装方便、能直接和晶体管及 TTL、MOS 等逻辑电路接口

可实现功能: 无触点开关、位置/速度检测与控制、流量检测、隔离检测

典型应用领域: 汽车点火器、直流无刷电机、安全报警装置等

极限参数: ($T_A=25^\circ\text{C}$)

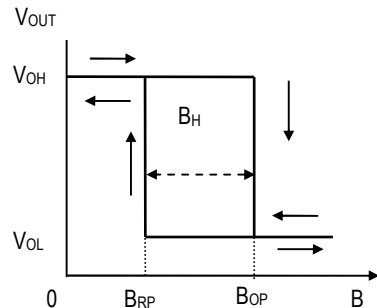
电源电压 V_{CC}4.5-24V

输出反向击穿电压 V_{ce} 40V

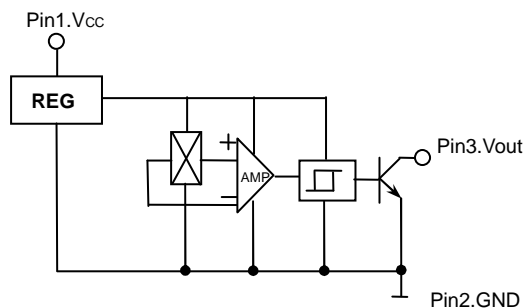
工作温度范围 T_A -40~150℃

贮存温度范围 T_S-65~150℃

磁电转换特性图:



功能方框图:



磁特性: ($V_{CC}=4.5\sim 24V$) 1mT=10GS

参数	符号	量 值			单 位
		最小	典型	最大	
工作点	B_{OP}	-	-	20	mT
释放点	B_{RP}	3	-	-	mT
回 差	B_H	3	-	-	mT

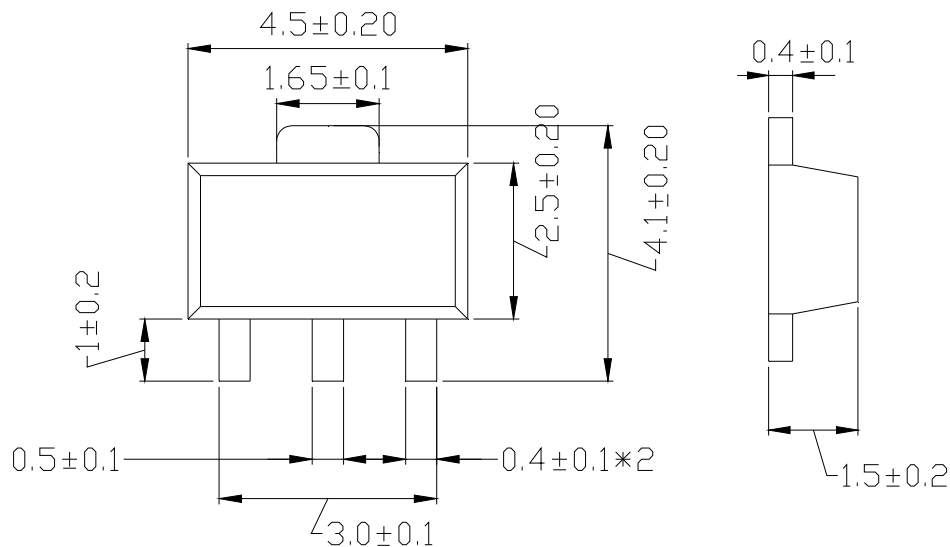
OH543

高温贴片霍尔单极开关电路

电特性: $T_A=25^{\circ}\text{C}$

参 数	符号	测试条件	量 值			单 位
			最小	典型	最大	
电源电压	V_{CC}		4.5	-	24	V
输出低电平电压	V_{OL}	$I_{out}=25\text{mA}$ $B \geq B_{OP}$	-	0.2	0.4	V
输出漏电流	I_{OH}	$V_o=V_{CCmax}$, $B \leq B_{RP}$	-	0.1	10	μA
电源电流	I_{CC}	$V_{CC}=24\text{V}$ 输出端开路	-	-	10	mA
输出上升时间	t_r	$V_{CC}=12\text{V}$, $R_L=1.1\text{K}\Omega$, $C_L=20\text{pF}$	-	0.12	-	μS
输出下降时间	t_f	$V_{CC}=12\text{V}$, $R_L=1.1\text{K}\Omega$, $C_L=20\text{pF}$	-	0.18	-	μS

外型尺寸图 (mm):



管腿说明: 1.电源 2.地 3.输出

使用注意

- 1) 安装时要尽量减小施加到电路外壳或引线上的机械应力。
- 2) 焊接温度要低于 260°C , 时间小于 3 秒。
- 3) 电路为 OC 输出, 需要在 1、3 腿 (电源与输出) 之间加一上拉电阻。上拉电阻的阻值与工作电压、通过电路的电流有关。