

OH49E

线性霍尔电路

订购信息

型号	OH49E	工作温度	-40~85℃	封装	TO-92S	包装	1000 只/袋
----	-------	------	---------	----	--------	----	----------

概述 OH49E 是一种小型，多功能的线性霍尔，其输入是磁感应强度，输出是和输入量成正比的电压。静态输出电压（ $B=0GS$ ）是电源电压的一半。S 磁极出现在霍尔传感器标记面时，将驱动输出高于零电平；N 磁极将驱动输出低于零电平。集成的电路具有低噪声输出，这使得它不必使用外部滤波。它还包括精密电阻，提供更多的温度稳定性和准确性。

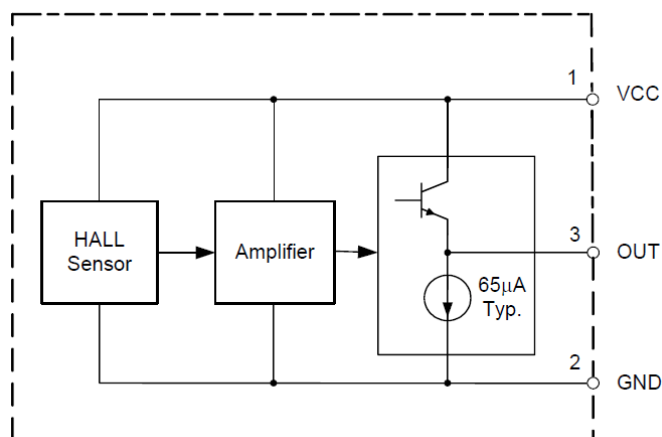
产品特点

- 体积小
- 单电流源输出
- 低噪声输出
- 正负磁场均可感应
- $V_{CC}=5V$ 时功耗为 3.5mA
- $-40^{\circ}C$ to $85^{\circ}C$ 的工作范围

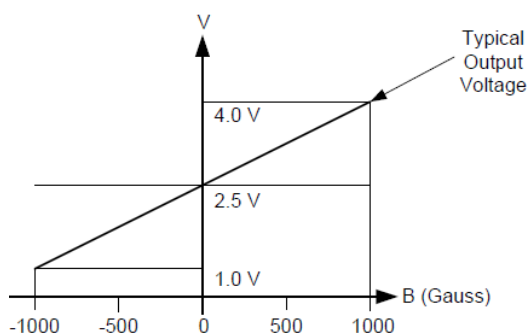
典型应用

- 电流检测
- 电机控制
- 位置检测
- 磁读者
- 黑色金属探测器
- 振动传感器
- 液位传感
- 重量传感
- 电动自行车调速器等其他检测磁场的应用。

功能方框图



磁特性曲线



$B=0GS$ 时， $V_o = 1/2V_{CC}$

若以 S 极靠近霍尔电路的印章面，输出电压增加；
以 N 极靠近霍尔电路的印章面，输出电压减小。

极限参数

工作电压	V_{CC}	8V
输出电流	I_o	10mA
工作环境温度	T_A	$-40 \sim 100^{\circ}C$
贮存温度范围	T_S	$-50 \sim 150^{\circ}C$
抗静电 ESD (人体模式)		3000V

推荐工作条件

工作电压	V_{CC}	3.0-6.5V
工作温度范围	T_A	$-40 \sim 85^{\circ}C$

注：建议在推荐工作条件下使用。超过极限参数使用，可能造成电路的永久性损坏。

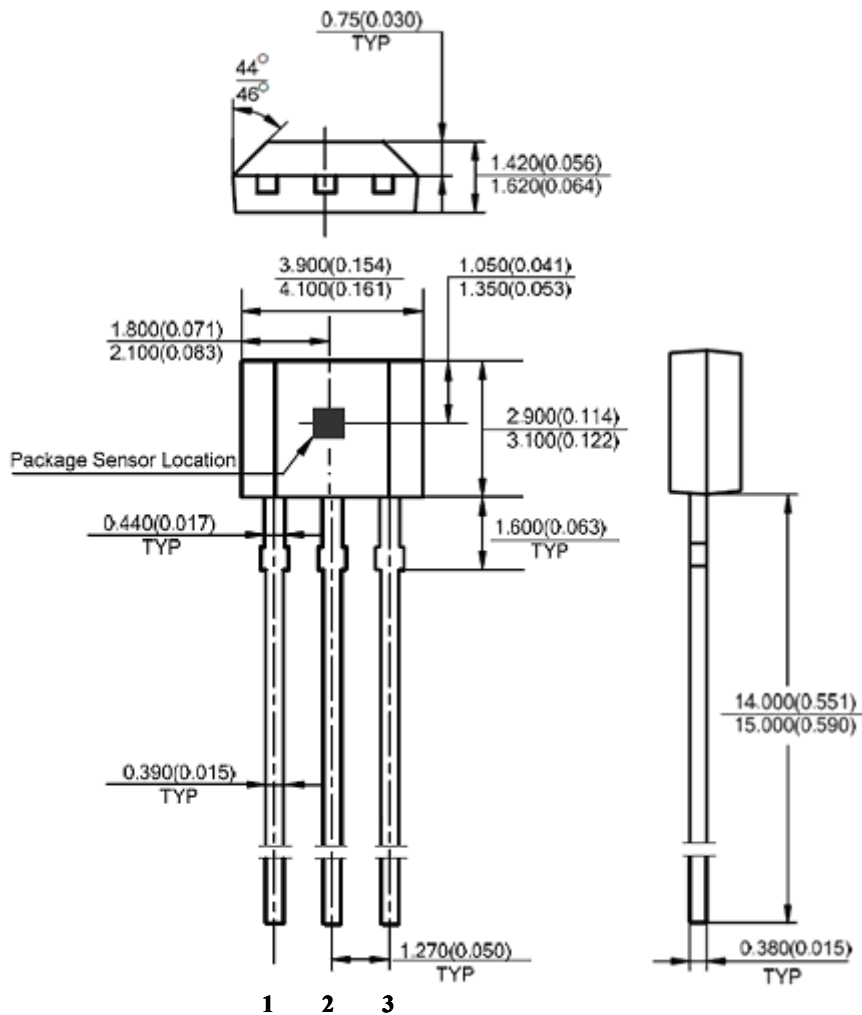
OH49E

线性霍尔电路

电磁参数 (T_A=25°C, V_{CC}=5.0V)

参数	符号	测试条件	最小值	典型值	最大值	单位
电源电流	I _{CC}			3.5	4.5	mA
静态输出电压	V _{NULL}	@ B=0GS	2.25	2.5	2.75	V
输出电压灵敏度	S	B=0GS to ±1000GS	1.1	1.6	2.1	mV/GS
输出电压范围	V _{OS}		1.0 to (V _{CC} -1.0)	0.8 to (V _{CC} -0.8)		V
输出电阻	R _O			60	120	Ω
磁场范围	B		±650	±1000		GS
线性量程				0.7		%
输出噪音		BW=10Hz to 10kHz		90		μV

外型尺寸图 (mm)



第 2 页

如有疑问, 请联系: 南京欧卓科技有限公司

电话: 025-52312738, 83247886 传真: 025-52312738 网址: www.zbling.com E-mail: market@zbling.com