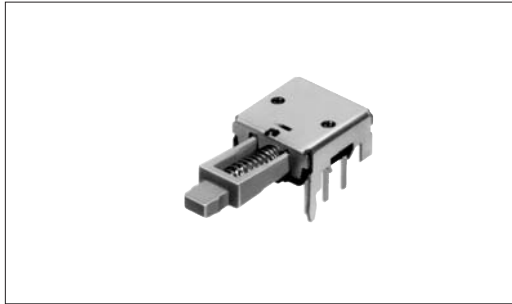


产品高度4.5mm，最适合于小型机器的薄型。



### 主要规格

项目		规格
最大额定/最小额定(电阻负荷)		0.2A 12V DC/50 $\mu$ A 3V DC
接触电阻(初期/寿命后)		20m $\Omega$ max./40m $\Omega$ max.
动作力		2 $\pm$ 1N
操作寿命	无负载	10,000cycles
	负载	10,000cycles (0.2A 12V DC)

### 产品一览

切换时限	行程(mm)	全行程(mm)	额定	安装方法	回路数	动作	端子形状	最小订货单位(pcs.)	产品编号
Non shorting	1.5	2.5	—	PC board	2	Latching	For PC board	5,000	SPPJ620800
						Momentary			SPPJ621100

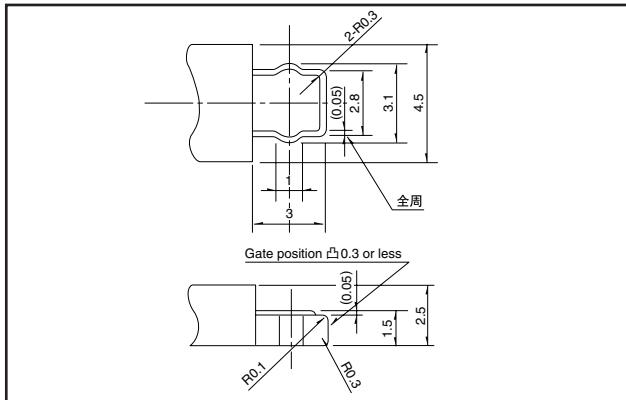
### 外形图

Unit:mm

形状	印刷电路板安装孔尺寸图(自A方向看)

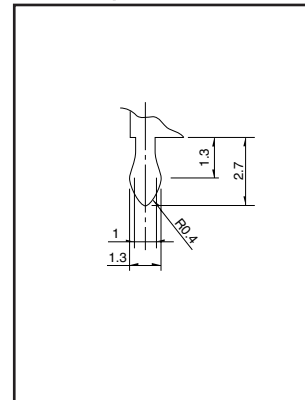
### 操作部尖端形状

Unit:mm

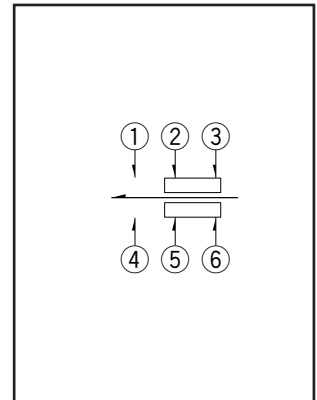


### ②部详细

Unit:mm



### 电路图(自A方向看)



### 注

1. 还有上述产品一览以外的产品，需要时请向本公司营业部门询问。
2. 请以最小订货单位的N(整数)倍进行定货。

检测

按动

滑动

旋转

编码器

电源

切换式

TACT Switch™

特别定做产品

卧式

立式

## 产品系列一览

系列		SPEE	SPPJ6	SPPJ3	SPPJ2	SPUJ ※1	SPUP ※1	SPUN ※1	SPUN (中电流)※1	SPEG	SPPH2
检测	照片										
按动	行程 (mm)	0.3 0.71	1.5	2.5		2	1.5 2	2.5		—	1
滑动	全行程 (mm)	0.9	2.5	3.5		3	2.5 3	3.5		1.2	1.5
旋转	回路数	1	2	1 2	2	2 4				1	2
编码器	外形尺寸 (mm)	W	9	6.6	7.2	7.5		10		7.15	6.5
电源		D		12		15.2 22.7		24 36		8.35	6
切换式		H	1.22	4.5	8.3	9.6	8.8	10.3	13		3.5
TACT Switch™	使用温度范围	-10°C to +60°C		-40°C to +85°C		-10°C to +60°C				-10°C to +60°C	
特别定做产品	最大额定 (电阻负载)	20mA 5V DC	0.2A 12V DC	0.2A 30V DC		0.1A 30V DC		0.1A 30V DC	1A 25V DC	50mA 16V DC	0.1A 12V DC
	最小额定 (电阻负载)	100μA 3V DC	50μA 3V DC				5μA 3V DC			50μA 3V DC	
电性能	初期接触电阻	※2	20mΩ max.							200mΩ max.	30mΩ max.
	绝缘电阻	10MΩ min 100V DC	100MΩ min. 500V DC							3MΩ min. 100V DC	100MΩ min. 500V DC
	耐电压	100V AC for 1minute	500V AC for 1minute							100V AC for 1minute	500V AC for 1minute
机械性能	端子强度	—	5N for 1minute							0.5N for 1minute	5N for 1minute
	操作部 强度	工作方向	50N		30N		50N				50N
拉引方向		—								—	—
耐久性	无负载	100,000 cycles	10,000cycles 40mΩ max.				30,000cycles 40mΩ max.	10,000cycles 40mΩ max.	35,000cycles 500mΩ max.	10,000cycles 50mΩ max.	
	负载	100,000 cycles	10,000cycles 40mΩ max.						5,000cycles 40mΩ max.		
耐环境性能	耐寒性能	40±2°C for 96h	-20±2°C for 96h							-20±2°C for 96h	
	耐热性能	85±2°C for 96h							85±2°C for 96h		
	耐湿性能	40±2°C, 90 to 95%RH for 96h							40±2°C, 90 to 95%RH for 96h		
焊接耐热性能	手工焊接	350±10°C 4 <sup>+1</sup> <sub>0</sub> s	350±10°C 3 <sup>+1</sup> <sub>0</sub> s		300±10°C 3 <sup>+1</sup> <sub>0</sub> s		350±10°C 3 <sup>+1</sup> <sub>0</sub> s		350±5°C 3s max.	350°C max. 3s max.	
	浸焊	—	260±5°C 5±1s	260±5°C 10±1s	260±5°C 5±1s	260±5°C 10±1s		—	260±5°C 5±1s		
	回流	请参照 P.108	—							请参照 P.108	—
	页	84	85	86	88	90	91	92		94	96

- 按动开关附属零部件 .....107
- 按动开关焊接条件 .....108
- 按动开关使用时的注意事项 .....109

### 注

- ※1. 关于汽车用途等宽温度使用范围, 可个别对应。如果需要请与本公司洽谈。
- ※2. 在规定输出电压1mA 5V DC时1V以下。