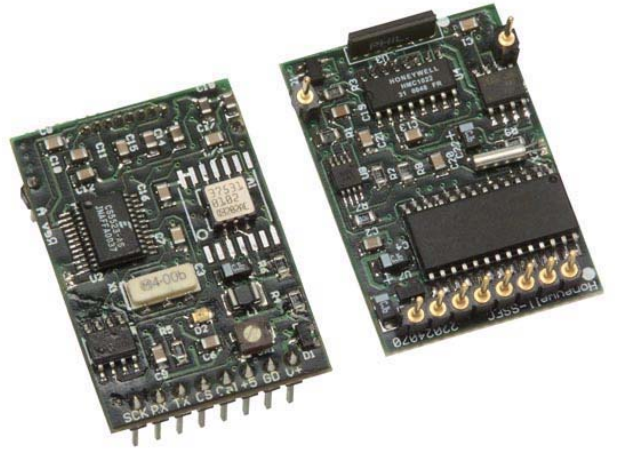


数字罗盘 HMR3200/HMR3300

特点:

- 方向精度 1° , 分辨率 0.1°
- 重复精度 0.5°
- HMR3300 具有 ± 60° 倾角 (俯仰 / 侧滚) 测量范围
- 小尺寸, (25mm X 37mm X 10mm), 重量轻
- 具有补偿硬磁干扰, 铁磁物体干扰和离散磁场功能
- 响应速度为 15Hz
- 使用温度范围 -40° ~ +85°C
- 6-15VDC 单电源供电。



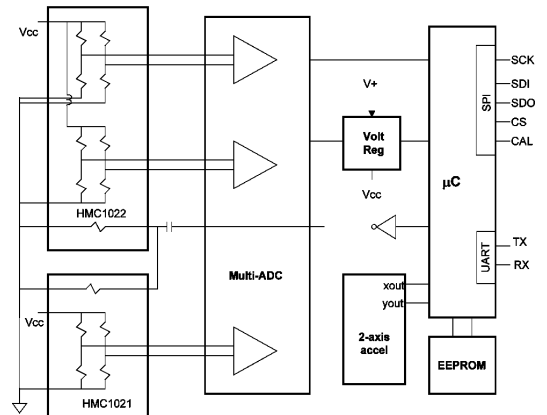
概述 :

霍尼韦尔的HMR3200/HMR3300是用于导航和制导系统的电子罗盘解决方案模块。霍尼韦尔的磁阻传感器被用于 HMR3200/HMR3300 以达到小尺寸, 固态罗盘的可靠性和精度。HMR3200/HMR3300 ,非常易于集成到使用 ASCII 格式的 UART 或 SPI 接口的系统中。HMR3300具有三轴磁场测量, 并采用两轴加速度传感器作为倾角补偿, 从而使倾角测量范围达到 ± 60°。HMR3200 是两轴磁阻模块, 在垂直和水平方向的性能被优化。

应用 :

- 定向和导航
- 姿态参考
- 卫星天线位置
- 平台水平度
- GPS 集成系统
- 激光侧距机

Block Diagram



特征	测试条件	最小值	典型值	最大值	单位
方向					
精度	水平		1.0		度
	0-30 度 (只有 HMR3300)		1.5		
	± 30 ~ 60 度 (只有 HMR3300)		3.0		
分辨率			0.1		度
迟滞	HMR3200		0.1	0.2	度
	HMR3300		0.2	0.4	
重复精度	HMR3200		0.1	0.2	度
	HMR3300		0.2	0.4	
倾斜和俯仰					
	倾斜和俯仰范围		± 60		度
精度	0 ~ 30 度		0.4	0.5	度
	± 30 ~ 60 度		1.0	1.2	
分辨率			0.1		度
磁滞			0.2		度
重复性			0.2		度

数字罗盘 HMR3200/HMR3300

磁场范围

范围	最大磁场强度		+/-2		高斯
分辨率			0.1		微高斯

电气

输入电压	未整定	6			VDC
电流	激活模式 HMR3200		18	20	mA
	激活模式 HMR3300		22	24	mA

数字接口

UART	ASCII(1START ,8DATA ,1STOP , 无极性位) 用户可选波特率	2400	- -	19200	波特
串行接口	CKE=0 , CKP=0 , Psuedo Master				
更新速率	连续 / 选通 / 平均				
	HMR3200 HMR3300		15 8		HZ
接头	内嵌 8 针模块 (0.1 间距)				

物理量

尺寸	电路板		25.4*36.8*1.1		mm
重量	HMR3200		7.25		克
	HMR3300		7.5		

环境

温度	工作	-40	--	+85	° C
	储存	-55	--	+125	° C

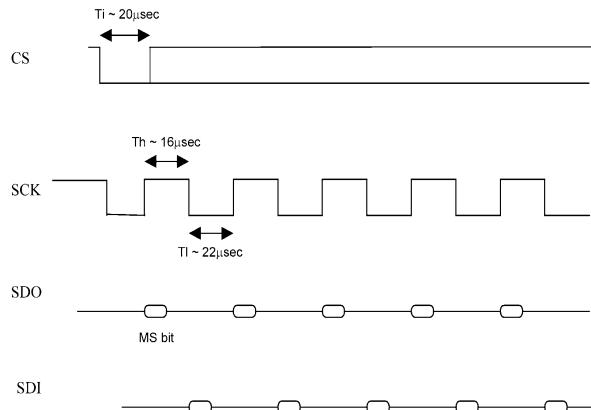
引脚结构

引脚号码	引脚名称	描述
1	SCK	SPI 模式串行时钟输出
2	RX/SDI	UART 接收数据 /SPI 数据输入
3	TX/SDO	UART 发送数据 /SPI 数据输出
4	CS	引脚选通 SPI 模式
5	CAL	校正输入
6	+5VDC	可选的 +5VDC 电源输入
7	GND	电源和信号
8	UV	未整定的电源输入 (+6 到 +15VDC)

模块尺寸约为 37mmX25mm, 8 个针。手持模块时将管脚内的一边对准自己并把管脚一面朝下。最左边为 PIN1。

Application Notes

SPI Timing Diagram



数字罗盘 HMR3200/HMR3300

HMR3200/HMR3300，模块通过 ASCII 码通讯，波特率为 19200。数据格式为 1 个 start 位, 8 个 data 位, 1 个 stop 位，没有奇偶性。运行命令举例如下：

方向输出命令 *H<cr><lf>选择方向输出模式
 格式：方向、俯仰、侧滚（弧度）
 举例：235.6，0，1，-0.3

磁场计输出命令 *M<cr><lf>选择磁场计输出模式
 格式：Magx, MagY, Magz
 举例：1256，-233，1894

SPI（串行外围接口）接口运行模式

SPI 运行模式如下： SCK 空置低
 数据输出紧跟于 SCK 下降沿后
 数据采样在 SCK 上升沿前
 (MODE CKP=0 CKE=0)

SPI 通讯协议

HMR3200/HMR3300 模块控制 SCK 和 SDO 脚，主控制器控制 SDI 和 CS 脚，主控制将此 HMR 模块 CS 脚延迟 20ms 开始 SPI 通讯。HMR 模块作为响应会发送 ASCII 的“S”，主控制器同时会发送一个有效命令字符。HMR 模块将估算从主控制器收到的命令字符；如果命令字符是被认可的并且有效，HMR 模块将传出响应的数据。在发送被请求的数据后，HMR 模块将结束 SPI 通讯周期。如果命令是不被认可或者无效的，HMR 模块将回应一个 ASCII 的“e”，然后结束 SPI 通讯周期。

SPI 命令：

方向输出：为响应“H”或“h”命令，HMR3200/HMR3300 模块将发送数的整数值。每一字节的 MSB 位都被首先发送。SCK 是 16mS 高，22mS 低。在连续的字节发送间将有 50mS 的延迟。

PCB 模块演示套件

HMR3200/HMR3300 演示模块包括附件和 WINDOWS 软件，构成一套电子罗盘开发套件。此套件包括相应的 HMR3200/HMR3300PCB 模块，带 RS-232 接口的母板，附带 AC 插头的串口电缆，接口软件和使用说明文件。

订货：

HMR3200	PCB 模块
HMR3200-Demo-232	PCB 模块开发套件
HMR3300	PCB 模块
HMR3300-Demo-232	PCB 模块开发套件