



深圳市亿盛华电子有限公司

SHENZHEN YISHENGHUA ELECTRONIC CO., LTD.

一体化红外接收线

规格：MYS-1838E

- 宽电压适应、低功耗、高灵敏度、优良的抗干扰特性；
- 应用广泛：机顶盒、数码相框、家用电器、空调、玩具等红外遥控接收；

极限参数：

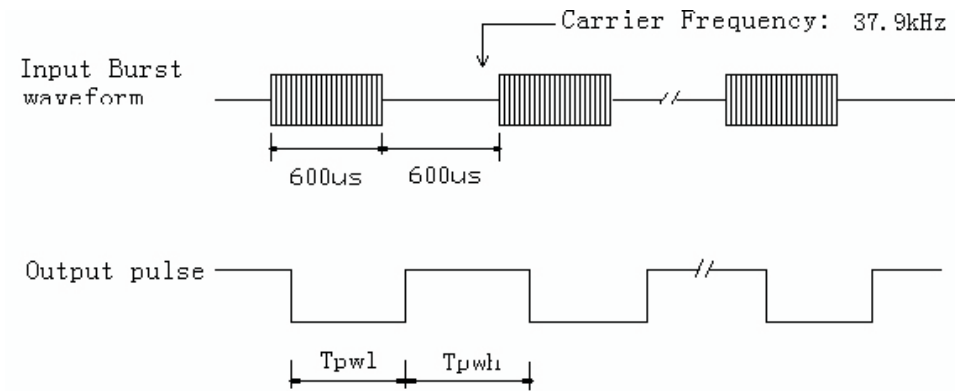
电源电压	V _{CC} (V)	6.0	工作温度	T _{OPR} (°C)	-25 — 85
功 耗	P _D (mW)	30	储存温度	T _{STG} (°C)	-40 — 125

光电参数： (T=25°C V_{CC}=5V f₀=38KHZ)

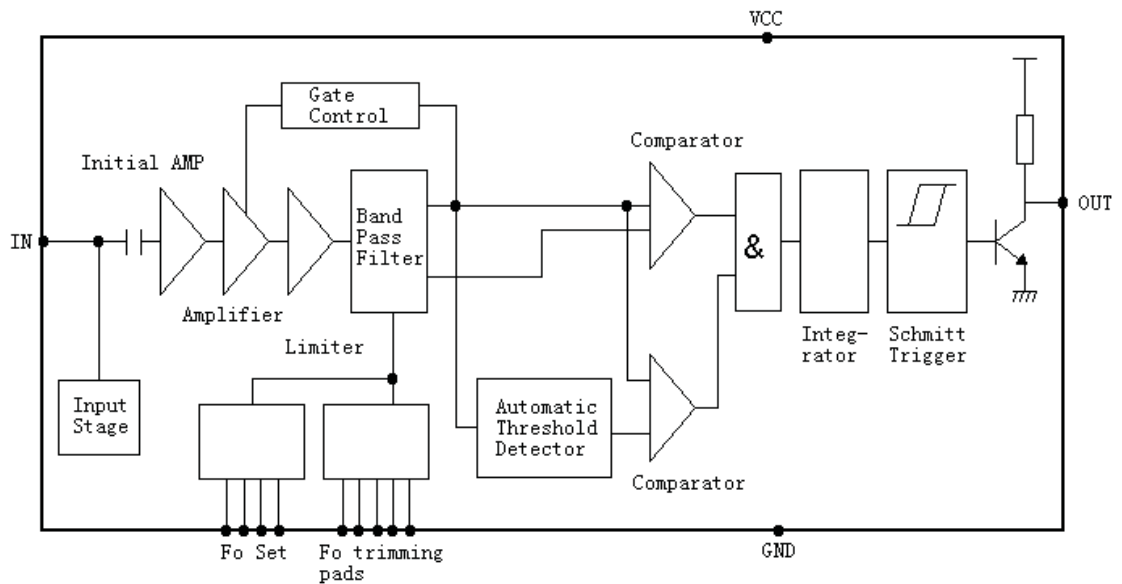
参 数	符号	测试条件	Min	Type	Max	单 位
工作电压	V _{CC}		2.7		5.5	V
接收距离	L	L5IR5 I _F =300mA (测试信号)	18		20	M
载波频率	f ₀	38k				HZ
接收角度	θ 1/2	距离衰减 1/2			+/-45	Deg
BMP 宽度	f _{BW}	-3Db Bandwidth	2	3.3	5	kHz
静态电流	I _{CC}	无信号输入时	----	0.8	1.5	mA
低电平输出	V _{OL}	V _{in} =0V V _{CC} =5V		0.2	0.4	V
高电平输出	V _{OH}	V _{CC} =5V	4.5	V _{CC}		V
输出脉冲 宽 度	T _{PWL}	V _{in} =500 μ Vp-p ※	50 0	600	700	μ S
	T _{PWH}	V _{in} =50mVp-p ※	50 0	60 0	700	μ S

※：光轴上测试，以宽度为600/900μS为发射脉冲，在5CM之接收范围内，取50次接收脉冲之平均值（参见测试波形）。

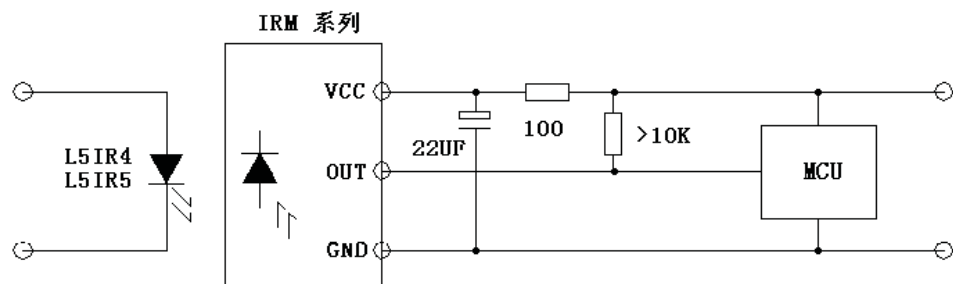
测试波形:



电原理框图:



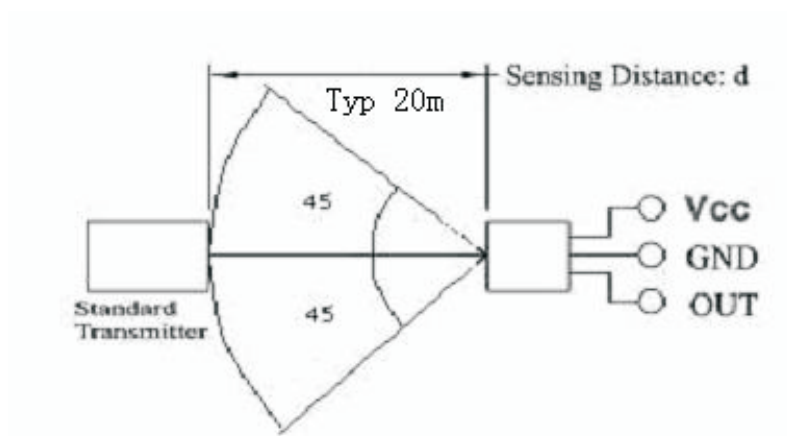
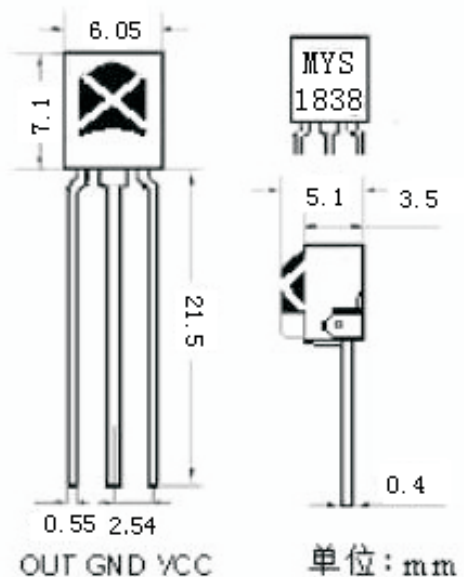
应用电路图:



IRM一体化接收器

外形尺寸及引脚排列：

接收角度：



使用注意：

1. 在无任何外加压力及影响品质的环境下储存及使用；
2. 在无污染性气体或海风（含盐份）的环境下储存及使用；
3. 在低湿度环境下储存及使用；
4. 在规定的条件下焊接引线管脚，焊接后，请勿施加外力；
5. 请勿清洗本产品，使用前，请先用静电带将作业员及电烙铁连接落地线；