



# 深圳市亿盛华电子有限公司

SHENZHEN YISHENGHUA ELECTRONIC CO., LTD.

## 一体化红外接收线

规格: MYS-1838B

- 宽电压适应、低功耗、高灵敏度、优良的抗干扰特性；
- 应用广泛：机顶盒、数码相框、家用电器、空调、玩具等红外遥控接收；

极限参数:

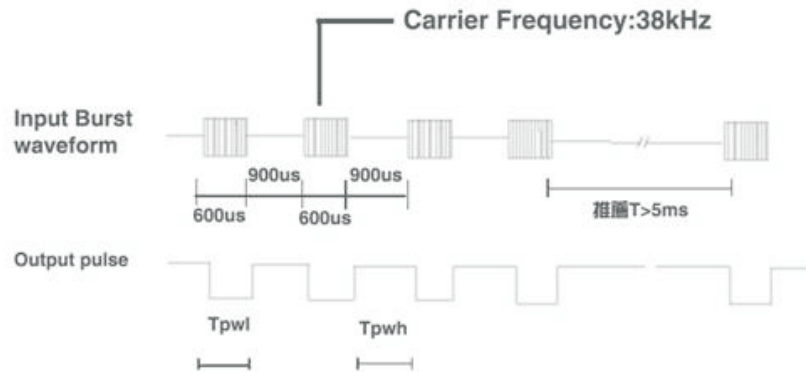
电源电压	V <sub>CC</sub> (V)	6.0	工作温度	T <sub>OPR</sub> (°C)	-25 — 85
功 耗	P <sub>D</sub> (mW)	30	储存温度	T <sub>STG</sub> (°C)	-40 — 125

光电参数: (T=25°C V<sub>CC</sub>=5V f<sub>0</sub>=38KHZ)

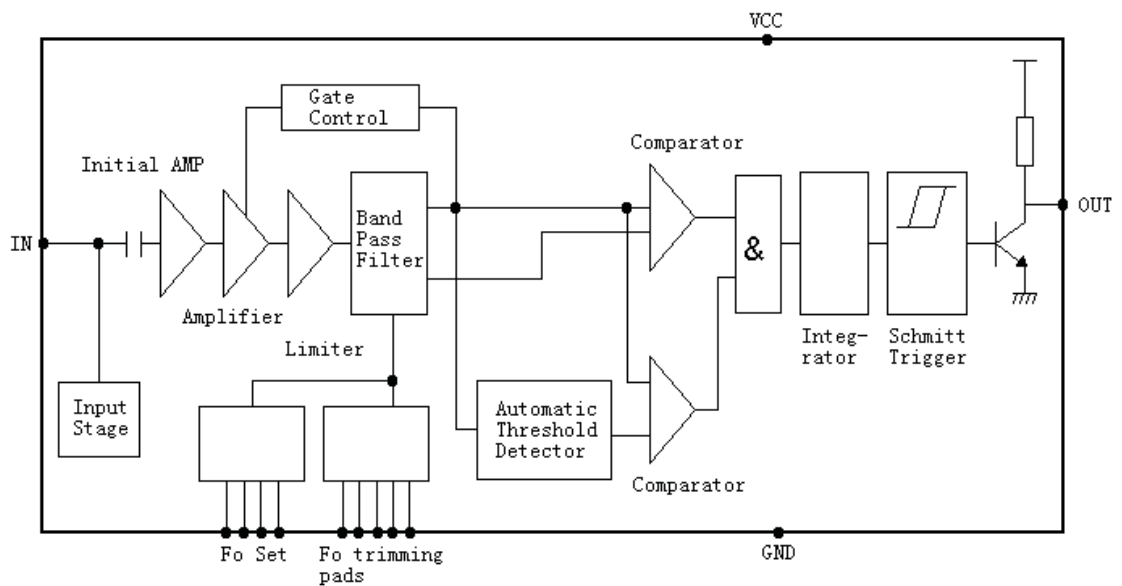
参 数	符号	测试条件	Min	Type	Max	单 位
工作电压	V <sub>CC</sub>		2.7		5.5	V
接收距离	L	L5IR5 I <sub>F</sub> =300mA (测试信号)	15		18	M
载波频率	f <sub>0</sub>	38k				HZ
接收角度	θ 1/2	距离衰减 1/2			+/-45	Deg
BMP 宽度	f <sub>BW</sub>	-3Db Bandwidth	2	3.3	5	kHz
静态电流	I <sub>CC</sub>	无信号输入时	----	0.8	1.5	mA
低电平输出	V <sub>OL</sub>	V <sub>in</sub> =0V V <sub>CC</sub> =5V		0.2	0.4	V
高电平输出	V <sub>OH</sub>	V <sub>CC</sub> =5V	4.5	V <sub>CC</sub>		V
输出脉冲 宽 度	T <sub>PWL</sub>	V <sub>in</sub> =500 μ Vp-p ※	50 0	600	700	μ S
	T <sub>PWH</sub>	V <sub>in</sub> =50mVp-p ※	50 0	60 0	700	μ S

※: 光轴上测试, 以宽度为600/900μS 为发射脉冲, 在 5CM 之接收范围内, 取 50 次接收脉冲之平均值 (参见测试波形)。

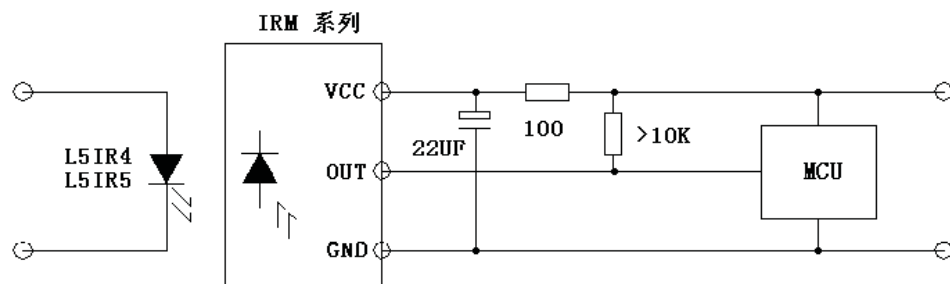
测试波形:



电原理框图:



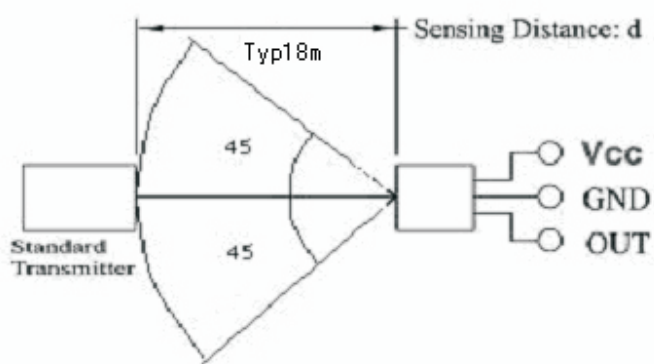
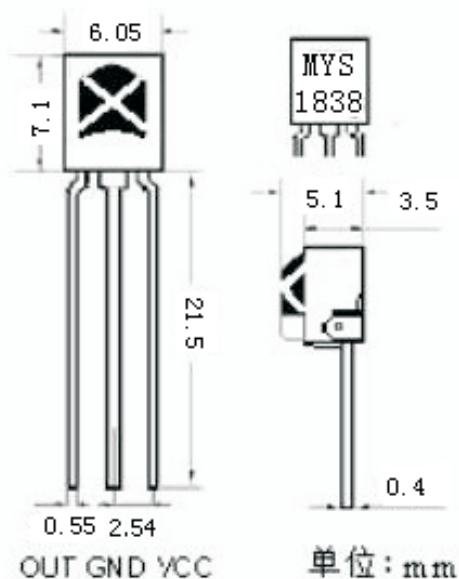
应用电路图:



## IRM一体化接收器

外形尺寸及引脚排列：

接收角度：



使用注意：

1. 在无任何外加压力及影响品质的环境下储存及使用；
2. 在无污染性气体或海风（含盐份）的环境下储存及使用；
3. 在低湿度环境下储存及使用；
4. 在规定的条件下焊接引线管脚，焊接后，请勿施加外力；
5. 请勿清洗本产品，使用前，请先用静电带将作业员及电烙铁连接落地线；