



明瑞光电
MINGRUI OPTOELECTRONICS TECHNOLOGY

明瑞电力产品说明

保定明瑞光电科技有限公司

BaoDing MingRui Optoelectronics Technology Co.Ltd

发展绿色能源，致力光能、电力科技产业腾飞

MRD-NP 型

变压器中性点间隙保护装置

联系人：王海霞

手机：13833234535

18931223802

电话：0312-3118989-802

传真：0312-3110105

邮箱：764968474@qq.com

QQ：764968474

MRD-NP 变压器中性点间隙保护装置 错误！未定义书签。

1、产品概述 错误！未定义书签。

2、产品特点 错误！未定义书签。

3、型号说明 1

4、电气原理 错误！未定义书签。

5、使用条件 2

6、技术参数 2

7、外形及安装尺寸 2

8、安装要求 3

9、使用须知 3

10、产品验收 3-4

11、订货须知 4-5



MRD-NP 型变压器中性点间隙保护装置

一、产品概述

110kV、220kV 是供电网络的主要电压等级，由于电压很高，中性点一般采用直接接地方式，由于继电保护整定配置及防止通讯干扰等方面的要求，为了限制单相短路电流，其中有部分变压器采用中性点不接地方式。在这种运行方式下，由于雷击、单相接地短路故障等会造成中性点过电压，而且变压器大多是分级绝缘，因此过电压对中性点的绝缘造成很大威胁，必须对其设置保护装置防止事故发生。

我公司生产的 MRD-NP 型变压器中性点间隙保护装置严格按照 DL/T620-1997《交流电气装置的过电压保护和绝缘配合》、GB311.1-1997《高压输变电设备的绝缘配合》、《防止电力生产重大事故的 25 项重点要求》辅导教材中有关棒间隙的技术要求等国家及行业标准的有关规定进行设计、制造。适用于 110kV 和 220kV 有效接地系统中不接地变压器的中性点过电压保护。

本产品广泛应用于电力、冶金、石化、矿山、建筑、环保等领域。

二、产品特点

2.1 MRD-NP 型变压器中性点间隙保护装置是集隔离开关、氧化锌避雷器、放电间隙和电流互感器等电气设备组合为一体的成套设备，具有功能全、体积小、可靠性高、便于安装调试等特点。

2.2 MRD-NP 型变压器中性点间隙保护装置有棒形间隙和球形间隙两种形式。

2.3 避雷器与隔离开关可根据工程需要任意组合选配。隔离开关的操作机构可按工程要求选择使用手动或电动机构。

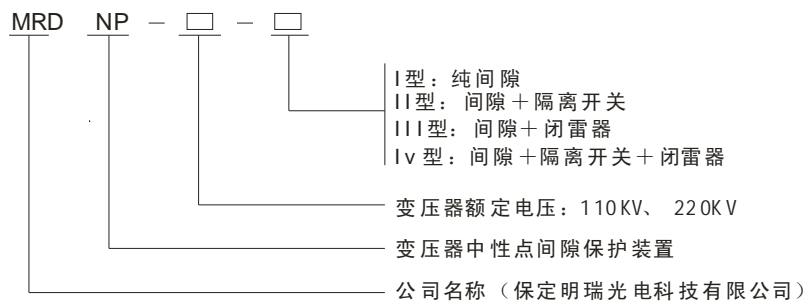
2.4 间隙放电电压稳定，间隙距离易于调整。

2.5 使用纯铜或高强度不锈钢精加工电极。

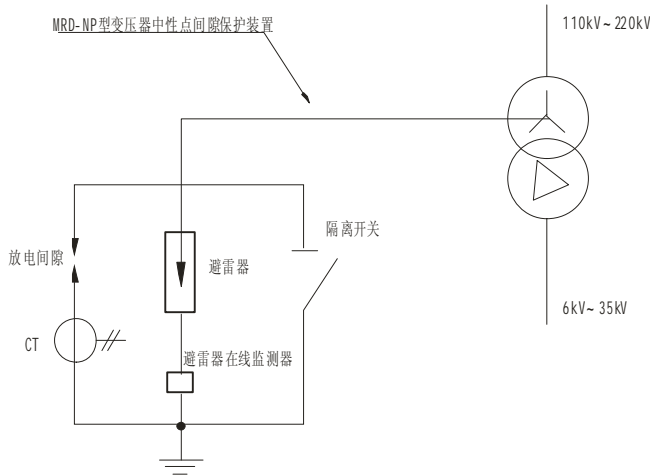
2.6 间隙底座安装吊环，整件运输吊装，现场安装快捷方便。

2.7 现场安装时，安装支架可采用无缝钢管，具有很高的强度，保证支架稳固性。

三、型号说明



四、电气原理图



图三 间隙保护装置电气原理图

五、使用条件

- 5.1 适用于户内、户外。
- 5.2 环境温度：不低于-50℃，不高于+55℃。
- 5.3 海拔高度：不超过 1500m，超过 1500m 可根据实际情况特殊定制。
- 5.4 地震烈度不超过 8 度。
- 5.5 电网频率：58~62Hz（60Hz 系统），48~52Hz（50Hz 系统）。
- 5.6 风压不超过 700Pa（相当于风速不超过 34m/s）。

六、主要技术参数

MRD-NP 型变压器中性点间隙保护装置的技术数据表：

产品型号		MRD-NP-110	MRD-NP-220
变压器额定电压 kV		110	220
变压器中性点耐受电压	雷电冲击耐压 kV (峰值)	250	450
	1min工频耐压 kV (有效值)	95	200
隔离开关	型号	GW13-72.5W	GW13-126W
	额定电流 A	630	
	操动机构	CS17 (手动机构) 或 CJ6 (电动机构)	
氧化锌避雷器	型号	Y1.5W-72/186	Y1.5W-144/320
	额定电压 kV (有效值)	72	144
	持续运行电压 kV (有效值)	58	116
	8/20μs雷电冲击残压 kV (峰值)	≤186	≤320
放电间隙	形式	棒形间隙或球形间隙	
	间隙距离 mm	90~135	250~320
	工频放电电压 kV (有效值)	50~63	100~127
电流互感器	型式	环氧树脂浇注全封闭支柱式	
	变比	100/5、200/5、300/5、400/5、500/5、600/5	

七、外形及安装尺寸

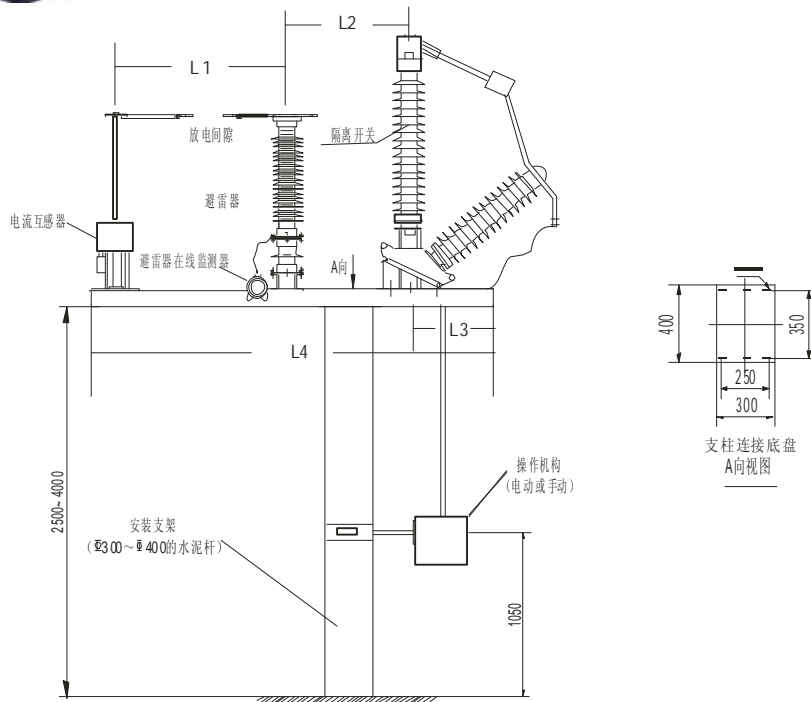


图4 变压器中性点间隙保护装置外形及安装尺寸示意图
详细尺寸请与我方技术部联系

注：此示意图仅作为安装 MRD-NP 型变压器中性点间隙保护装置时的参考，若与实际到货产品尺寸有不一致的情况，以实际到货产品尺寸为准。

八、安装要求

- 8.1 变压器中性点引线接入时按照图 4 所示。
- 8.2 连接到变压器中性点的导线截面和型式由用户决定。
- 8.3 现场结构柱与间隙的组合安装尺寸如图 4 所示。
- 8.4 现场结构柱由用户准备，不在本装置供货范围内（如用户需要也可提供），可采用水泥杆或金属钢管，离地 1050mm 处预留钢箍。现场结构柱的高度由工程自行确定，一般应在 2500mm~4000mm 之间。
- 8.5 设备可利用底座的 4 个安装吊环进行吊装，不得把吊绳捆绑在瓷柱上，防止损坏设备。
- 8.6 设备安装时应可靠接地。
- 8.7 产品的外形及尺寸以实际供货为准。

九、使用须知

- 9.1 变压器中性点电流互感器一般装设在变压器出线套管上，不包括在本装置内。本装置原理接线图如图 3 所示。
- 9.2 电流互感器二次供测量保护使用。不用时应将其短路。如有其它要求请在订货时说明。

十、产品验收

10.1 外观检查

检查设备外观完好，附件齐全状况；

外观检查完成后，解开避雷器与间隙连接母线排，打开隔离开关，进行以下参数性能测试。

10.2 氧化锌避雷器测试

10.2.1 工频 1mA 参考电压试验

在避雷器两端施加工频电压，当通过避雷器的电流等于 1mA 时，测量加在避雷器上的工频电压，该电压应不低于避雷器额定电压。

10.2.2 直流 1mA 参考电压试验

在避雷器两端施加直流电压（直流电压的脉动部分不大于±1.5%），当通过避雷器的电流为 1mA 时，测量加在避雷器上的直流电压值，该电压应不得小于技术数据表中的规定值。

10.2.3 泄漏电流试验

在避雷器两端施加 0.75 倍直流 1mA 参考电压，测出流过避雷器的泄漏电流，该电流值应不大于 50uA。

注：严禁给避雷器做工频放电电压试验。

10.3 隔离开关机械操作和机械特性试验

对隔离开关进行 10 次分、合闸空载操作，每次都应达到合闸位置和分闸位置。且整个过程中隔离开关各部分无损害。

10.4 放电间隙测试

工频放电电压试验：

在试验变压器原边串联一块 10A 及以上的电流表。在间隙的进线端子与接地端子 N 之间施加工频电压，试验时施加到放电间隙的电压应从零开始，在高压侧能准确读数的条件下，迅速升压到间隙放电为止（观察电流表，当电流发生突变时，表明间隙放电，此刻的电压值应为工频放电电压值）。每次放电后，应在 0.2S 内切断工频电源。每连续两次试验时间间隔不小于 10S，测量次数为 3 次，每次所测的放电电压值应符合技术数据表中规定。

注：如果工频放电电压值超出范围，可对间隙进行微调。

在上述试验过程中无沿面放电、闪络现象，参数符合要求即为合格。

10.5 试验完毕，恢复试验前拆开的避雷器和间隙的连接母线排。

十一、订货须知

订货时应告知以下内容：

11.1 变压器的绝缘水平和额定容量。

11.2 间隙保护电流互感器的精度、变比和容量。

11.3 变压器中性点零序保护用电流互感器的精度、变比和容量（注：本互感器一般装设在变压器中性点的出线套管上，不包括在本装置内）。

11.4 隔离开关的额定电流和操动机构的操作方式。

11.5 氧化锌避雷器的额定电压和雷电残压。

11.6 使用环境要求（户内或户外使用、污秽等级和海拔高度等）。

11.7 产品的安装方式是用户预浇水泥杆支柱还是随产品配套供应地面以上的全套安装支架及附件。

11.8 工程项目名称、产品型号、产品数量及交货期。

11.9 上述规定之外的其它特殊要求需在订货时商议确定。

11.10 我公司为用户提供以下四种组合方案：

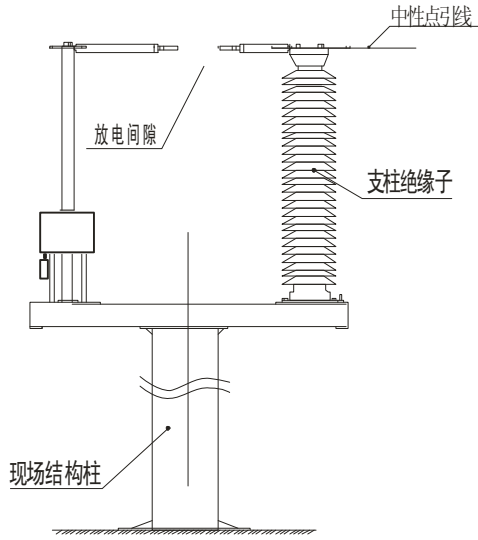


图5 纯间隙

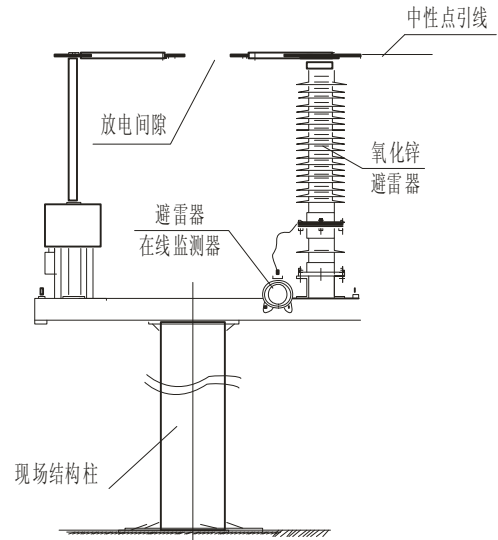


图6 间隙+避雷器

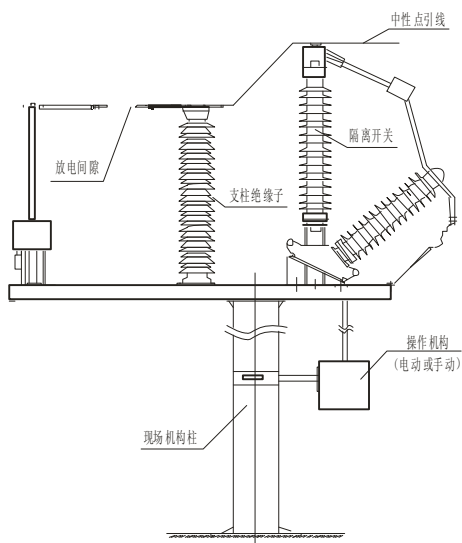


图7 间隙+隔离开关

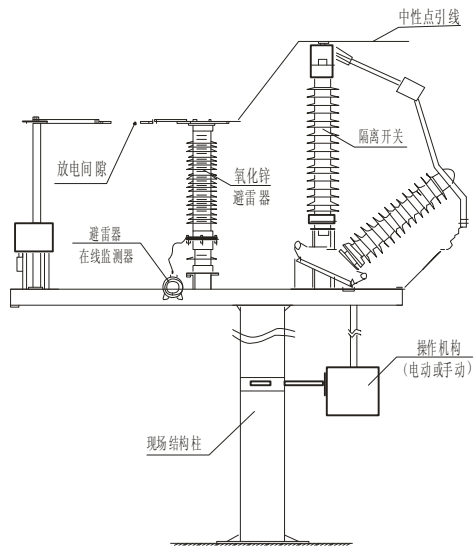


图8 间隙+隔离开关+避雷器

The logo graphic features a large, stylized blue 'M' shape on the left, which curves around a central area. This central area is filled with a complex, geometric pattern of overlapping triangles and lines in shades of gray and white, creating a sense of depth and modernity. The overall design is clean and professional.

MINGRUI

保定明瑞光电科技有限公司

BaoDing MingRui Optoelectronics Technology Co.Ltd

地址：保定市高新区复兴西路118号

销售部电话：0312-3118989

销售部传真：0312-3118989

技术部电话：0312-5880118

销售部传真：0312-5880118

电子邮箱：bdmrkj@163.com

网址：[//www.bdmrkj.com](http://www.bdmrkj.com)