



小体积，高精度，高转速



绝缘电阻——500VDC 100MΩ Min

绝缘强度——1500VAC 1Min

环境温度——-20℃ ~ +50℃

绝缘等级——B 级

技术数据

| 技术参数 | 单位 | 90CB050C-001011 | 90CB075C-001012 | 90CB100C-001011 | 90CB120C-001011 |
|---------|--------------------|------------------------|-----------------|-----------------|-----------------|
| 货物编码 | | 031312 | 031351 | 031379 | 031369 |
| 额定输出功率 | W | 500 | 750 | 1000 | 1200 |
| 额定转矩 | N·m | 1.59 | 2.39 | 3.18 | 3.82 |
| 瞬间最大转矩 | N·m | 4.78 | 7.16 | 9.55 | 11.46 |
| 额定转速 | rpm | 3000 | | | |
| 最高转速 | rpm | 3600 | | | |
| 电机转子惯量 | kg·cm ² | 1.66 | 2.36 | 3.07 | 3.42 |
| 转矩系数 | N·m/A | 0.53 | 0.56 | 0.57 | 0.65 |
| 额定相电流 | A | 2.52 | 3.58 | 4.65 | 4.91 |
| 瞬间最大相电流 | A | 7.55 | 10.73 | 13.96 | 14.73 |
| 电枢绕组相电阻 | Ω | 4.54 | 3.3 | 1.91 | 1.69 |
| 电枢绕组相电感 | mH | 12.16 | 9.56 | 6.29 | 11.05 |
| 机械时间常数 | ms | 2.8 | 2.52 | 1.8 | 1.39 |
| 电气时间常数 | ms | 2.68 | 2.9 | 3.3 | 6.53 |
| 重量 | kg | 2.9 | 3.4 | 4.0 | 4.5 |
| 编码器 | P/R | 2500 | | | |
| 负载惯量 | | 负载惯量 ≤ 电机转子惯量 × 10 (倍) | | | |
| 适配驱动器 | | GS0040A | GS0075A | GS0100A | GS0100A |

型号说明

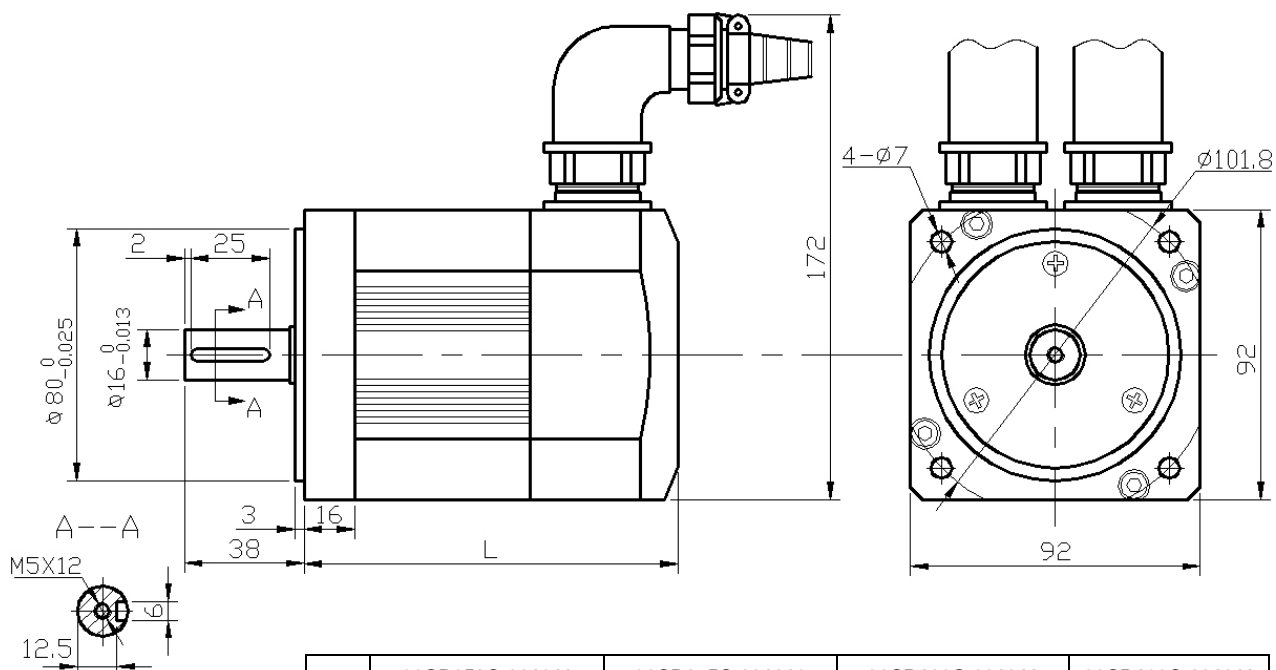
| | | | | | | | | | | | | |
|----|----|-----|---|-----|---|---|----|--------|----------------------------------|---------|-----------|---------|
| 90 | CB | 075 | C | -00 | 1 | 0 | 12 | 定制号 | 从 00 开始顺序往下排 | | | |
| | | | | | | | | 制动器形式 | 从 0 到 Z 顺序排列，具体含义见注 ² | | | |
| | | | | | | | | 编码器形式 | 从 0 到 Z 顺序排列，具体含义见注 ¹ | | | |
| | | | | | | | | 设计序列号 | 从 00 开始顺序往下排，两数字位分别由 0 到 Z | | | |
| | | | | | | | | 电机额定转速 | A | B | C | D |
| | | | | | | | | | 1000rpm | 2000rpm | 3000rpm | 1500rpm |
| | | | | | | | | 电机容量 | 电机功率(W)= 数字×10，如 075 代表 750W | | | |
| | | | | | | | | 电机系列 | CB: 小惯量系列 | | MB: 中惯量系列 | |
| | | | | | | | | 机座号 | | | | |

注¹: “1” 表示 2500 线编码器、航空插头

注²: “0” 表示无制动器; “3” 表示制动，采用 7P 航空插头

外形尺寸

[单位: mm]



| | 90CB050C-001011 | 90CB075C-001012 | 90CB100C-001011 | 90CB120C-001011 |
|---|-----------------|-----------------|-----------------|-----------------|
| L | 128 | 144 | 160 | 168 |

90CB P2

接线说明

| 电机编码器线说明 | |
|-------------|------------|
| 定 义 | 对应航空插头引脚编号 |
| 电源+5V 输出 | 2 |
| 电源 0V GND | 3 |
| 编码器 U+相信号输入 | 8 |
| 编码器 U-相信号输入 | 9 |
| 编码器 V+相信号输入 | 10 |
| 编码器 V-相信号输入 | 11 |
| 编码器 W+相信号输入 | 12 |
| 编码器 W-相信号输入 | 13 |
| 编码器 Z+相信号输入 | 14 |
| 编码器 Z-相信号输入 | 15 |
| 编码器 A+相信号输入 | 16 |
| 编码器 A-相信号输入 | 17 |
| 编码器 B+相信号输入 | 18 |
| 编码器 B-相信号输入 | 19 |
| 屏蔽线 | 7 (1) |

| 电机动力线说明 | |
|---------|------------|
| 定 义 | 对应航空插头引脚编号 |
| U | 2 |
| V | 3 |
| W | 4 |
| FG | 1 |

制动电机使用说明

1. 带制动功能的 90 系列伺服电机的机身长度比标准电机长 55mm；
2. 制动器的控制线与电机动力线一起通过 7 针航空插头引出，其中第 6，7 针是制动器的两个控制线端，第 5 针无定义，电机动力线的插头引脚编号定义与不带制动器的电机动力线定义相同；
3. 电机运转前请把制动器的控制线端接到 24VDC 电源（电源要求：2A），制动器的控制线端不分正负。

伺服电机安装注意事项：

1. 在安装/拆卸耦合部件到电机轴端时，不要用力敲打轴端，防止电机轴另一端的编码器被敲坏。
2. 竭力使轴端对齐到最佳状态，防止振动和轴承损坏。

产品与服务

运动控制电机及驱动

◆ 步进电机系统

两相/三相/五相电机系列

电机外径范围: 28 mm~130 mm

电机转矩范围: 0.06 N·m~45 N·m

驱动器工作电压范围: 24VDC~70VDC

100VAC~220VAC

驱动器输出电流范围: 0.9A~8A

驱动器励磁方式: 整步~64 细分

◆ 交流伺服系统

电机外径范围: 40 mm~130 mm

功率范围: 50W~4000W

转速范围: 1000 rpm~3000 rpm

转矩范围: 0.16 N·m~14.32 N·m

◆ 低压无刷伺服系统

电机外径 57 mm

功率范围: 50W~250W

转速: 3000 rpm

转矩范围: 0.16 N·m~0.80 N·m

驱动器工作电压范围: 24VDC~48VDC

◆ 无刷直流电机系统

电机外径范围: 57 mm~92 mm

功率范围: 70W~600W

转速范围: 1000 rpm~8000 rpm

转矩范围: 0.095 N·m~1.9 N·m

驱动器工作电压: 48VDC, 220VAC

机械传动单元

- ◆ 精密直线运动单元、行星减速器

运动控制系统

- ◆ 可编程控制器、运动控制板卡

视觉测量系统

系统集成与服务