

# 磁电旋转编码器说明书

**YT-MA-001-010-05L-C**

成都勇泰科技

## ※产品描述

电源电压：直流 5.0V 供电电压。

输出形式：增量 A/B 正交脉冲输出，256/相。Z 轴信号暂不提供

最大工作转速：在不丢失脉冲的情况下转速可高达 10000 转/分

输出接口电路：集电极开路。

## ※技术参数

### 电气参数

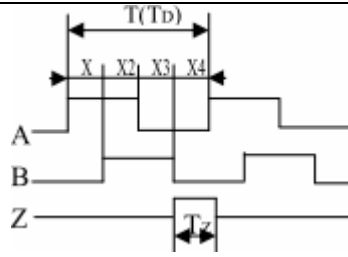
输出波形	方波
输出相	A、B、Z 三相
消耗电流	$\leq 150\text{mA}$
响应频率	0~100kHz
载空比	$0.5T \pm 0.1T$
相位差	$90^\circ \pm 45^\circ$
电源电压	DC5V、DC5-12V、DC12-24V、DC5-24V
输出电压	高电平 $V_H \geq 85\%V_{CC}$ ，低电平 $V_L \leq 0.3V$
脉冲数	256（其他脉冲数用户需要预定）

### 环境参数

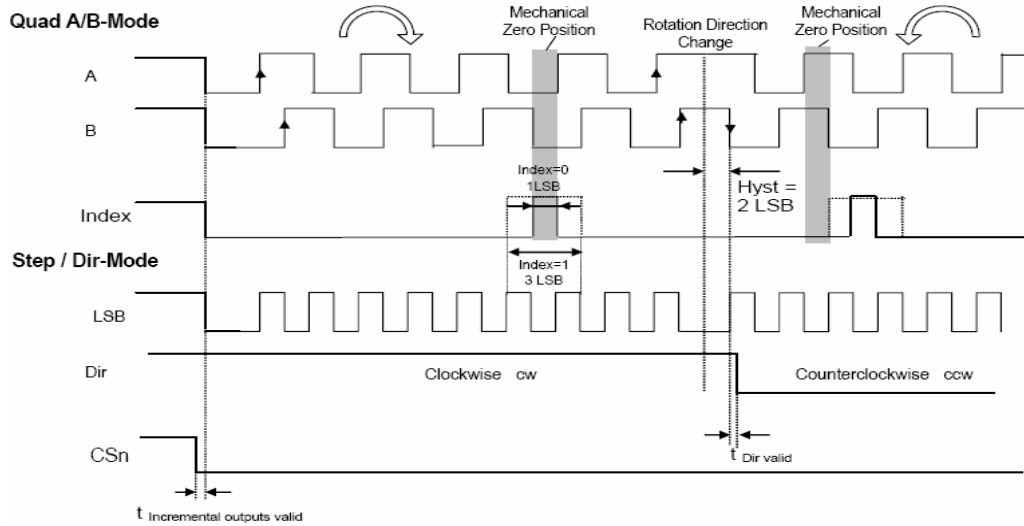
工作湿度	30~85%无结露
储存温度	-30℃~85℃
工作温度	-25℃~85℃
防护	防水、防油、防尘 IP53

## ※ 输出波形与信号位置精度

90° 相位差两信号与 Z 信号，从轴端看，顺时针旋转 (CW) 时的波形图：

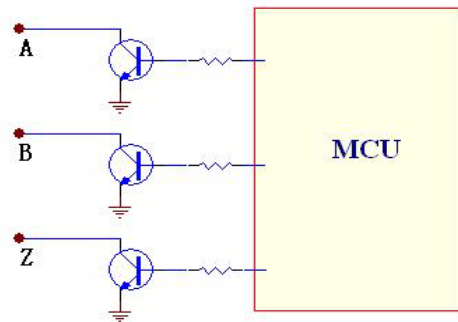


积分 A/B 输出（即增量编码器，A、B、Z 脉冲输出）编码器，B 通道的转换指示了磁场运动方向。A 超前 B90 度电角度为顺时针方向（俯视）。B 超前 A90 度电角度为逆时针方向。



### ※ 接线表

端口号	线色	线名	说明
1	红色	VCC	直流5.0V供电电压
2	黑色	GND	零伏或地
3	黄色	A	A相输出
4	绿色	B	B相输出



### ※ 安装尺寸

