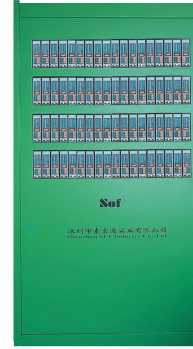




SST-9801A 可燃有毒气体控制器



SST-9801A 可燃气体检测报警装置

特点：

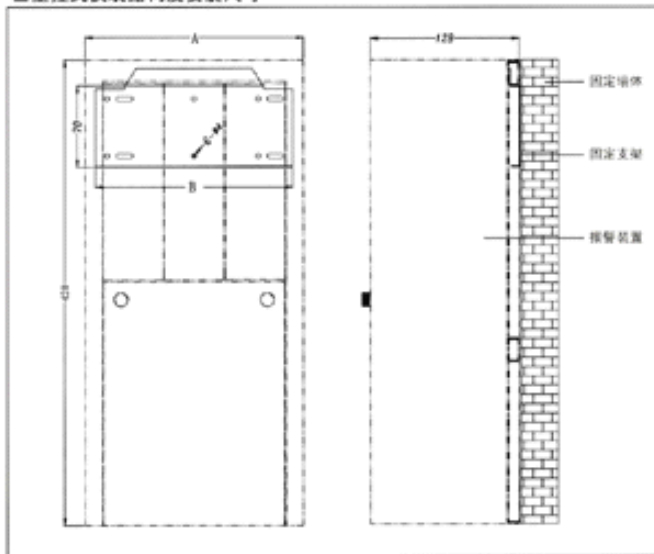
- §. 测量精度高：CPU 采用高档单片机，运算速度快、可靠性强
- §. 显示直观、清楚：采用数字和模拟、时钟显示、报警信息查阅
- §. 操作方便：采用键盘进行操作，通过电位器标定
- §. 接线方法：三线制、两线制连接
- §. 多种信号输出：可输出高、低、报警继电器触点信号
- §. 安装方便：专业设计的安装支架，仪器现场安装方便、快捷
- §. 维修方便：采用模块化结构设计，便于系统维护
- §. 检测气种：可燃性气体，毒性气体。

主要技术参数:

型号	SST-9801A	功耗	小于等于5.5w/路
检测气体	可燃性气体 (烷类、醇类、烯类、酮类、苯) 乙炔、硫化氢、一氧化碳、二氧化碳、氨气、氯气、氢气等	浓度单位	%LEL、ppm、%V/V
输入信号	标准4~20mA	显示方式	数字+模拟显示
报警设定	低限25%LEL (可在1%至25%之间任意设定), 高限50%LEL	报警方式	声, 光报警
报警输出	二段报警输出 (触点容量 2A/250VAC)	信号输出	标准电流输出 /RS-485接口 MODBUS 通讯协议
温度范围	-10℃~+55℃	电源	AC220V/50Hz
最大传输距离	1200m		

总结构图/面板显示:

■ 壁挂式仪表结构及安装尺寸



■ 传输电缆最大传输距离 (三芯电缆)

电缆芯线截面积 mm ²	0.75	1.00	1.50	2.50	4.00
最远传输距离M	350	470	710	1020	1200

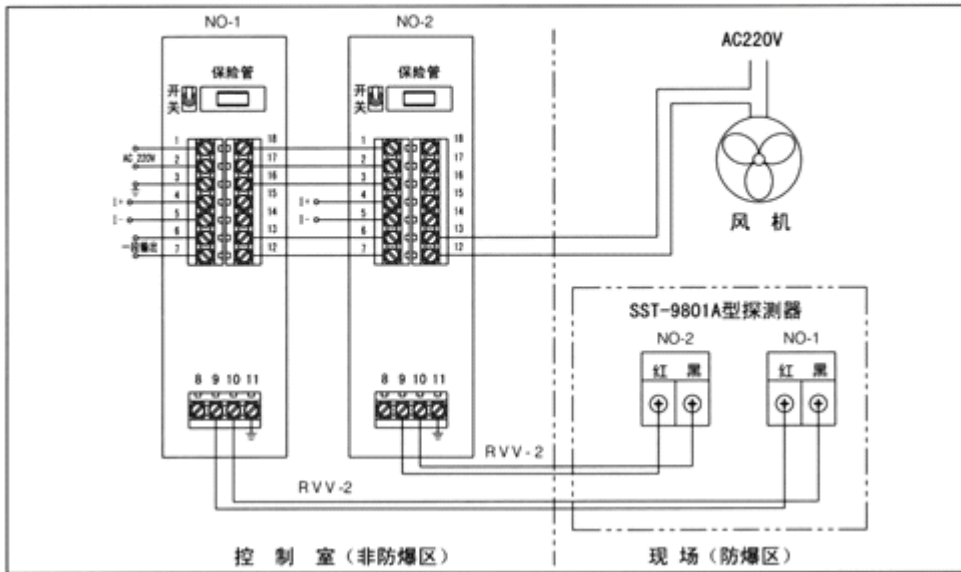
■ 壁挂式机箱与固定板尺寸

机箱路数	尺寸 A (mm)	尺寸 A (mm)
三路	188	170
四路	240.5	222.5
五路	293	275
六路	345.5	327.5
八路	450.5	432.5

与控制器的线路连接:

电化学传感器系统接线图

■一段开关量(无源常开)和4-20mA输出接线图



半导体式或催化燃烧式传感器系统接线图

■二段开关量(无源常开)输出接线图

