

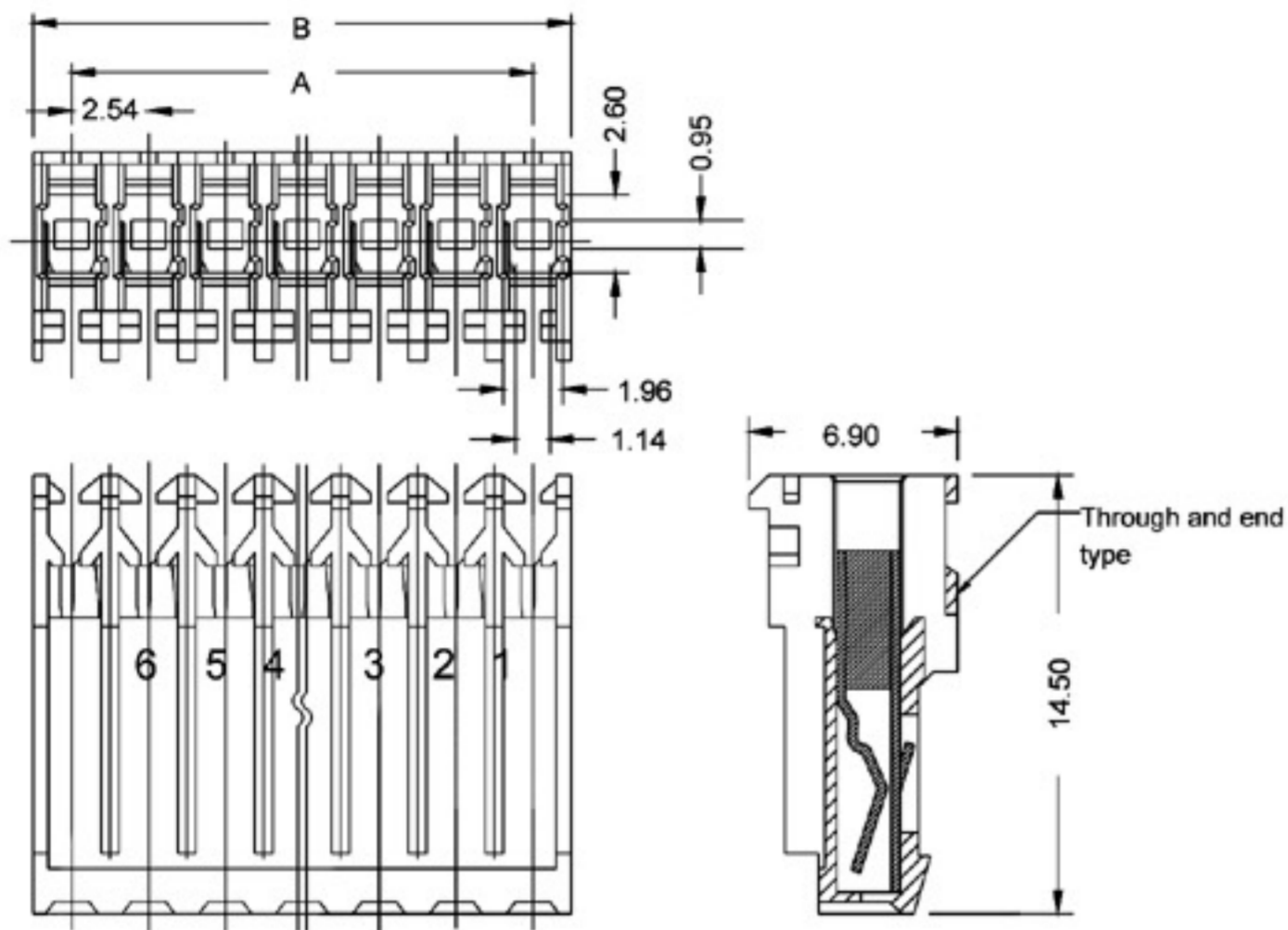
# D2541H

2.54mm pitch IDC Housing

## Reference Informations:

\*Material: Nylon 66,UL94V-2

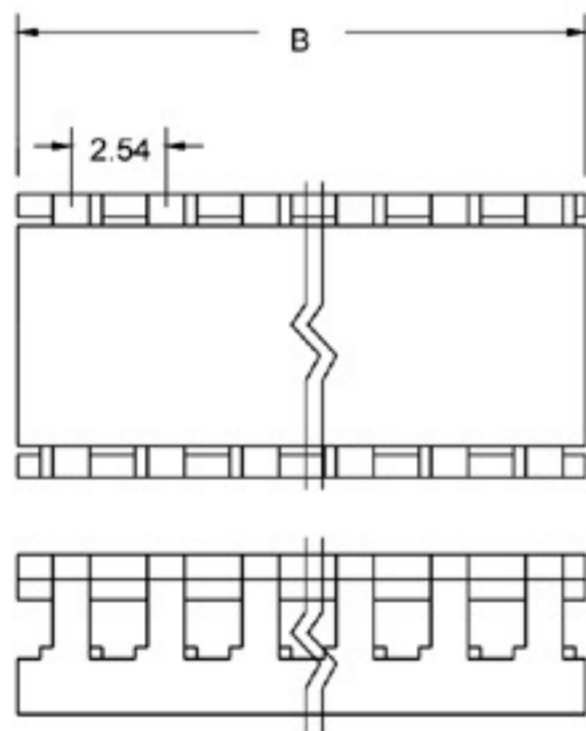
\*Mates with NSXD D2541WVA series Wafer or A2543WRA series Wafer



## Ordering Information & Dimensions:

PART NO.	Dimensions	
	A	B
D2541H-2P	2.54	5.08
D2541H-3P	5.08	7.62
D2541H-4P	7.62	10.16
D2541H-5P	10.16	12.70
D2541H-6P	12.70	15.24
D2541H-7P	15.24	17.78
D2541H-8P	17.78	20.32
D2541H-9P	20.32	22.86
D2541H-10P	22.86	25.40
D2541H-11P	25.40	27.94
D2541H-12P	27.94	30.48
D2541H-13P	30.48	33.02
D2541H-14P	33.02	35.56
D2541H-15P	35.56	38.10
D2541H-16P	38.10	40.64
D2541H-17P	40.64	43.18
D2541H-18P	43.18	45.72
D2541H-19P	45.72	48.26
D2541H-20P	48.26	50.80
D2541H-21P	50.80	53.34
D2541H-22P	53.34	55.88
D2541H-23P	55.88	58.42
D2541H-24P	58.42	60.96
D2541H-25P	60.96	63.35

Unit:mm



**D2541HC**

