

HRA继电器

1.线圈参数

1-1.额定电压	3,5,6,9,12,24VDC
1-2.线圈电阻	见规格表
1-3.吸合电压	见规格表
1-4.释放电压	见规格表
1-5.额定线圈功率	330mW、450mW

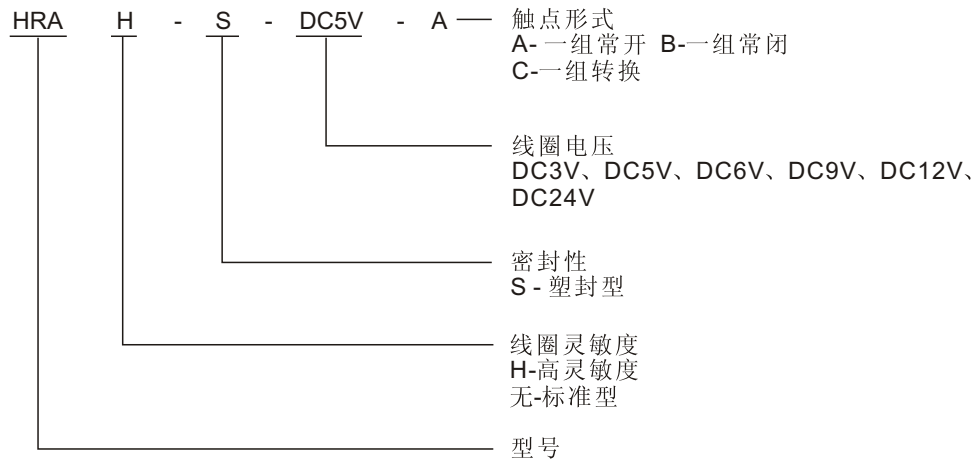
2.触点参数

2-1.触点形式	A-一组常开, B-一组常闭, C-一组转换
2-2.触点材料	AuAg
2-3.触点负载	1A 120VAC/24VDC
2-4.最大切换电压	120VAC/30VDC
2-5.最大切换电流	2A
2-6.最大切换功率	120VA,30W
2-7.最小切换电压电流	5VDC,10mA
2-8.接触电阻	Max.50m Ω (6VDC 1A)
2-9.寿命	
电寿命	100,000 次
机械寿命	10,000,000 次

3.通用参数

3-1.绝缘电阻	Min.100M Ω 500VDC
3-2.介质耐压	500VAC,1min断开触点间 500VAC,1min触点与线圈间
3-3.吸合时间	Max.6ms
3-4.释放时间	Max.4ms
3-5.工作环境温度	-25~+70 $^{\circ}$ C
3-6.冲击	
强度	1,000m/s ²
稳定性	100m/s ²
3-7.振动	
强度	10~55Hz,1.5mm 双振幅
稳定性	10~55Hz,1.5mm 双振幅
3-8.相对湿度	35~95%RH,+40 $^{\circ}$ C
3-9.重量	约1.7g
3-10.安规	UL NO.E164730 CSA NO.1063017(LR 106040)

4. 订货代码

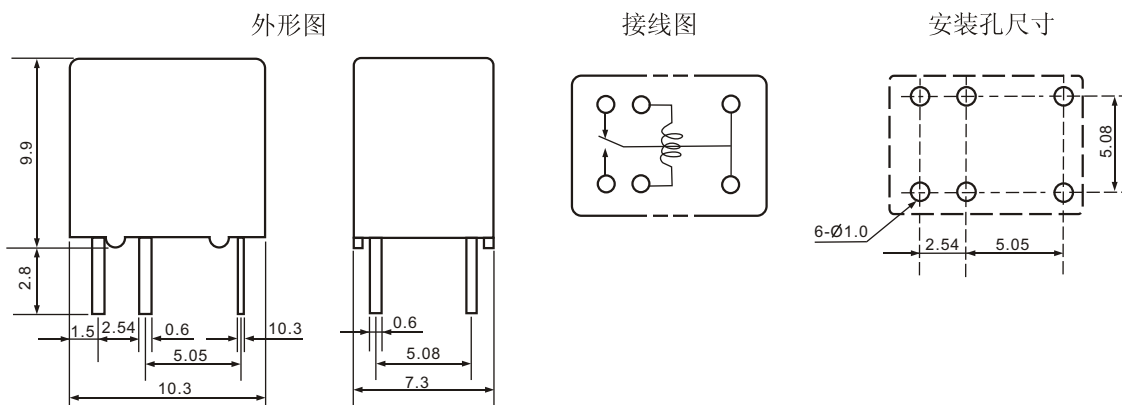


5. 规格表

20°C

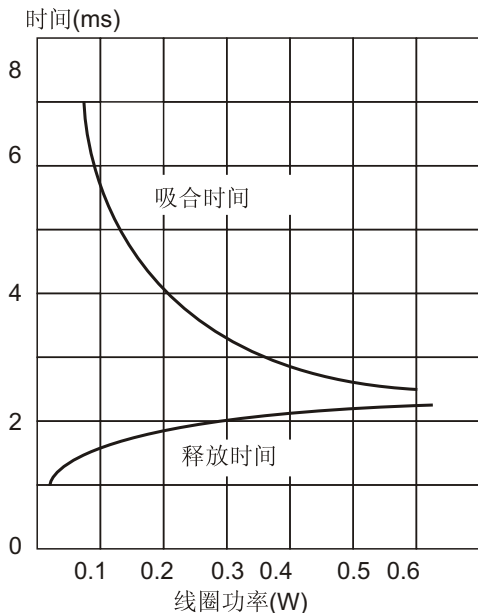
型号规格	线圈额定电压 VDC	线圈电阻 Ω +/-10%	吸合电压 \leq VDC	释放电压 \geq VDC	额定线圈功率 mW
HRA-(S)-DC3V	3	20	2.1	0.3	450
HRA-(S)-DC5V	5	55	3.5	0.5	
HRA-(S)-DC6V	6	80	4.2	0.6	
HRA-(S)-DC9V	9	180	6.3	0.9	
HRA-(S)-DC12V	12	320	8.4	1.2	
HRA-(S)-DC24V	24	1280	16.8	2.4	
HRAH-(S)-DC3V	3	28	2.1	0.3	330
HRAH-(S)-DC5V	5	75	3.5	0.5	
HRAH-(S)-DC6V	6	110	4.2	0.6	
HRAH-(S)-DC9V	9	245	6.3	0.9	
HRAH-(S)-DC12V	12	440	8.4	1.2	
HRAH-(S)-DC24V	24	1515	16.8	2.4	380

6. 外形图、接线图、安装孔尺寸(mm)

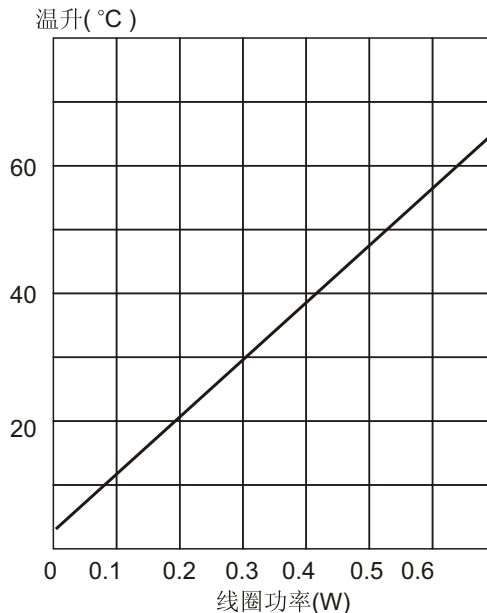


7.HRA特性曲线图

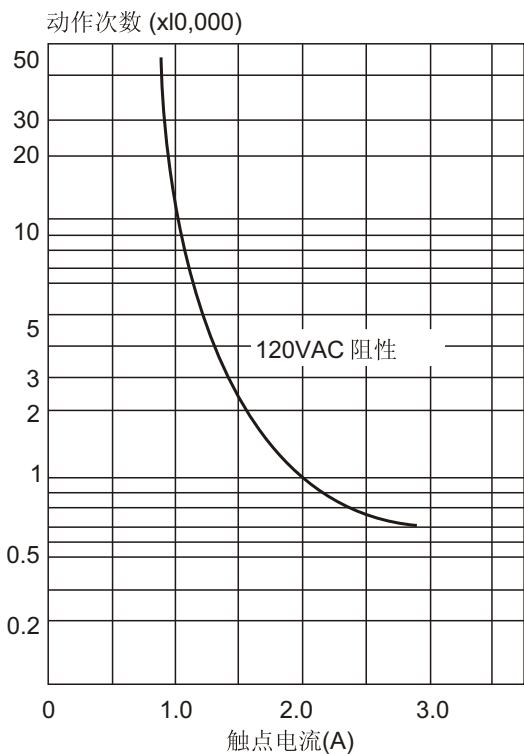
时间曲线



线圈温升



寿命曲线



最大切换功率

