

HRS1继电器

1.线圈参数

1-1.额定电压	3,5,6,9,12,24VDC
1-2.线圈电阻	见规格表
1-3.吸合电压	见规格表
1-4.释放电压	见规格表
1-5.额定线圈功率	200mW、360mW

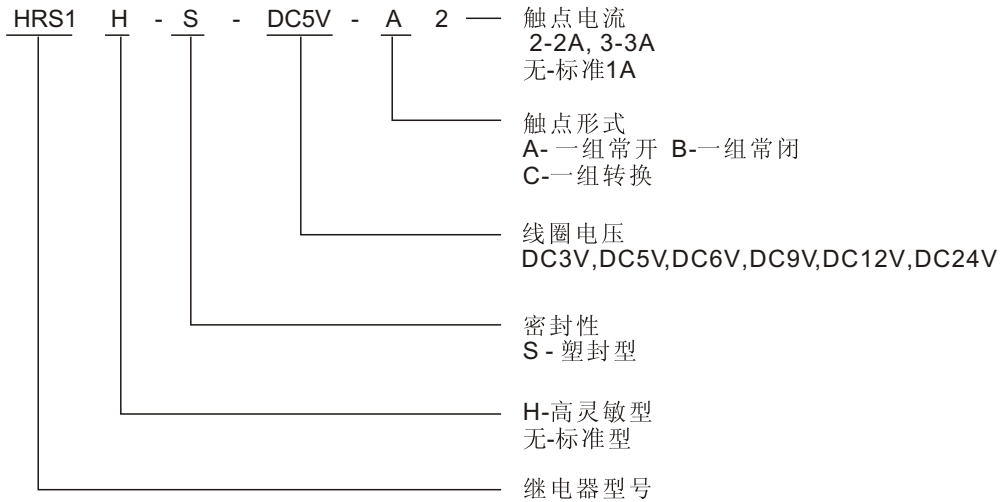
2.触点参数

2-1.触点形式	A-一组常开, B-一组常闭, C-一组转换
2-2.触点材料	AuAg,Ag Alloy
2-3.触点负载	1A 120VAC/24VDC
2-4.最大切换电压	220VAC/30VDC
2-5.最大切换电流	2A
2-6.最大切换功率	120VA,30W
2-7.最小切换电压电流	5VDC,10mA
2-8.接触电阻	Max.50m Ω (6VDC 1A)
2-9.寿命	
电气寿命	100,000次
机械寿命	10,000,000次

3.通用参数

3-1.绝缘电阻	Min.100M Ω .500VDC
3-2.介质耐压	750VAC,1min 触点与触点间 1,000VAC,1min触点与线圈间
3-3.吸合时间	Max.5ms
3-4.释放时间	Max.5ms
3-5.温度范围	-25~+70 $^{\circ}$ C
3-6.冲击	
强度	1,000m/s ²
稳定性	100m/s ²
3-7.振动	
强度	10~55Hz,1.5mm双振幅
稳定性	10~55Hz,1.5mm双振幅
3-8.相对湿度	35%~95RH,+40 $^{\circ}$ C
3-9.重量	约4.0g
3-10.安规	UL NO.E164730 CSA NO.1426410 CQC NO.03001008747

4. 订货代码

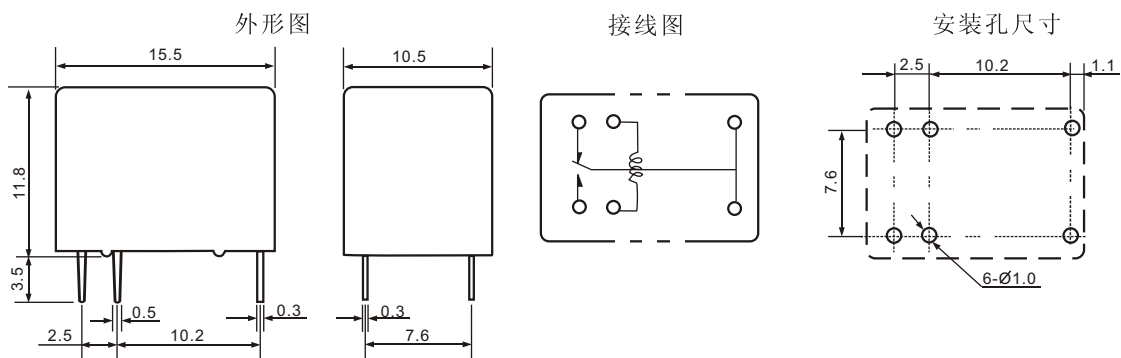


5. 规格表

20℃

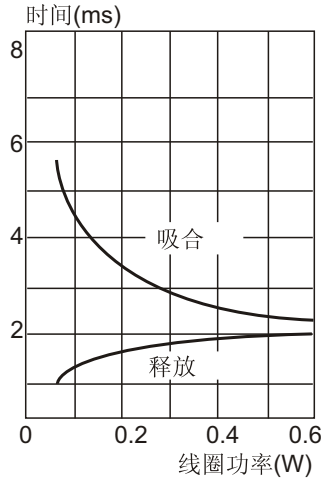
型号规格	线圈额定电压 VDC	线圈电阻 Ω +/-10%	吸合电压 \leq VDC	释放电压 \geq VDC	额定线圈功率 mW
HRS1-(S)-DC3V	3	25	2.1	0.30	360
HRS1-(S)-DC5V	5	70	3.5	0.50	
HRS1-(S)-DC6V	6	100	4.2	0.60	
HRS1-(S)-DC9V	9	225	6.3	0.90	
HRS1-(S)-DC12V	12	400	8.4	1.20	
HRS1-(S)-DC24V	24	1600	16.8	2.40	
HRS1H-(S)-DC3V	3	45	2.1	0.30	200
HRS1H-(S)-DC5V	5	125	3.5	0.50	
HRS1H-(S)-DC6V	6	180	4.2	0.60	
HRS1H-(S)-DC9V	9	405	6.3	0.90	
HRS1H-(S)-DC12V	12	720	8.4	1.20	
HRS1H-(S)-DC24V	24	2880	16.8	2.40	

6. 外形图、接线图、安装孔尺寸 (mm)

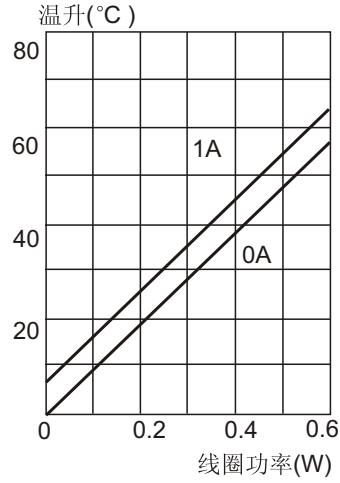


7.HRS1特性曲线图

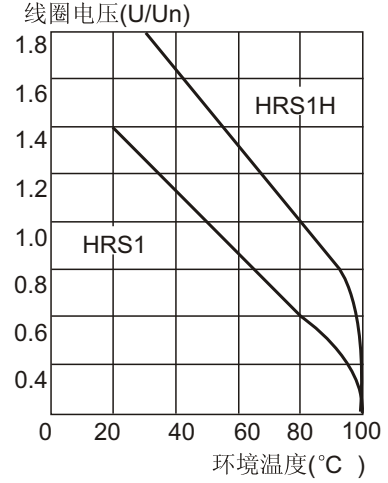
时间曲线



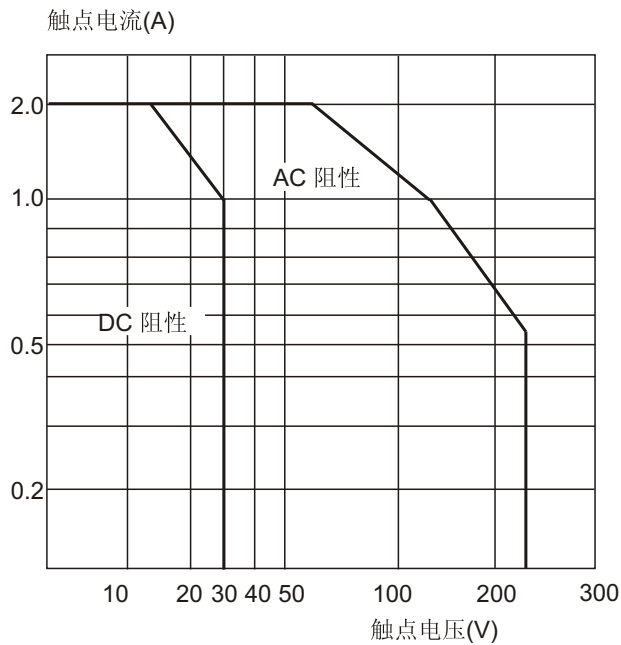
线圈温升



线圈工作范围曲线



最大切换功率



寿命曲线

