

HF18FF (JZX-18FF)

小型中功率继电器



认证号: E133481



认证号: R50029721



认证号: CQC02001001940



特性

- 多种类型继电器, 包括内置发光二极管
- 具有二、三、四组转换触点形式
- 具有多种引出脚方式
- 镀金触点型
- 透明防尘罩、多种安装方式、备有各种插座供选用
- 环保产品 (符合RoHS)
- 外形尺寸: (28.0 x 21.5 x 35.0) mm

触点参数

触点形式	2Z, 3Z	4Z
接触电阻	100mΩ (1A 6VDC)	
触点材料	银合金, 银合金+镀金	
触点负载(阻性)	7A 250VAC/30VDC	5A 250VAC/30VDC
最大切换电压	250VAC / 30VDC	
最大切换电流	7A	5A
最大切换功率	210W / 1750VA	150W / 1250VA
机械耐久性	2 x 10 ⁷ 次	
电耐久性	1 x 10 ⁵ 次 (详见安全认证报告)	

性能参数

绝缘电阻		1000MΩ (500VAC)
介质耐压	线圈与触点间	1500VAC 1min
	断开触点间	1000VAC 1min
	触点组间	1500VAC 1min
动作时间(额定电压下)		≤25ms
释放时间(额定电压下)		≤25ms
线圈温升(额定电压下)		≤60K
冲击	稳定性	100m/s ² (10g)
	强度	1000m/s ² (100g)
振动		10Hz ~ 55Hz 1mm 双振幅
湿度		98% RH, 40°C
温度范围		-40°C ~ 70°C
引出端形式		印制板式、插入式
重量		约37g
封装方式		防尘罩型

备注: 上述值均为初始值。

线圈参数

额定线圈功率	直流型: 0.9 ~ 1.1W; 交流型: 1.2 ~ 1.8VA
--------	-----------------------------------

线圈规格表

23°C

额定电压 VDC	动作电压 VDC	释放电压 VDC	最大电压 VDC	线圈电阻 Ω
5	4.0	0.50	5.5	27.5 x (1±10%)
6	4.8	0.60	6.6	40 x (1±10%)
12	9.6	1.20	13.2	160 x (1±10%)
24	19.2	2.40	26.4	650 x (1±10%)
48	38.4	4.80	52.8	2600 x (1±15%)
110	88.0	11.0	121	11000 x (1±15%)

额定电压 VAC	动作电压 VAC	释放电压 VAC	最大电压 VAC	线圈电阻 Ω
6	4.80	1.80	6.6	11.5 x (1±10%)
12	9.60	3.60	13.2	46 x (1±10%)
24	19.2	7.20	26.4	184 x (1±10%)
48	38.4	14.4	52.8	735 x (1±10%)
120	96.0	36.0	132	4550 x (1±15%)
220/240	176.0	66.0	264	14400 x (1±15%)

安全认证

UL&CUR	2Z: 7A 250VAC/30VDC 3Z, 4Z: 5A 250VAC/30VDC
	2Z, 3Z: 7A 250VAC/30VDC 4Z: 5A 250VAC/30VDC

备注: 以上仅列出了该产品认证的部分典型负载, 如需了解详细情况, 请与我司联系。



宏发继电器

ISO9001、ISO/TS16949、ISO14001、OHSAS18001 认证企业

2007 Rev. 1.00

订货标记示例

继电器型号 ⁽¹⁾ HF18FF JZX-18FF (旧型号)		A		012		-2Z		1		G		D (XXX)	
线圈电源	A: 交流 无: 直流												
线圈电压	直流: 5 ~ 110VDC 交流: 6 ~ 240VAC												
触点形式	2Z: 两组转换			3Z: 三组转换			4Z: 四组转换						
安装形式 (见下图)	1: 插座式安装			2: 印制板安装			5: 法兰盘安装						
触点材料	G: 银合金 + 镀金						无: 银合金						
发光二极管	D: 带发光二极管						无: 不带发光二极管						
客户特性号 ⁽²⁾	(当客户存在特殊需求时使用) 例如: (555)表示符合RoHS产品												

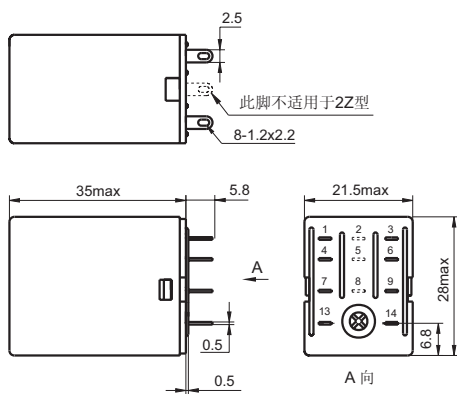
备注: (1) 当前我司已逐步完成新旧型号切换, 建议客户选用新型号订货; 但为便于订单的延续, 在一定时期内, 老客户仍可采用旧型号进行订货;
(2) 该产品为环保产品, 订货时请标记相应特性号(555)。

外形图、接线图、安装孔尺寸

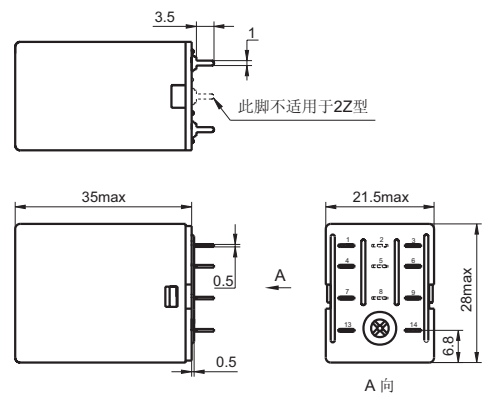
单位: mm

外形图

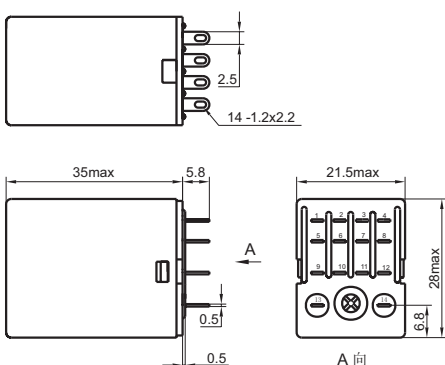
HF18FF/□□□□-2Z1□□/3Z1□□



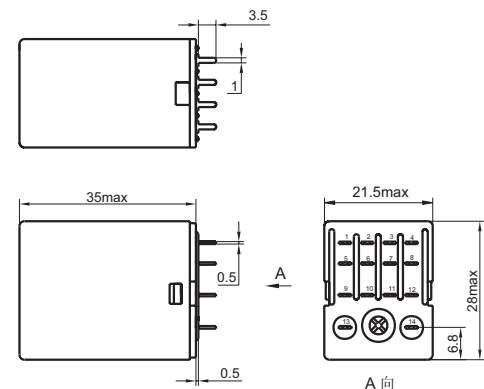
HF18FF/□□□□-2Z2□□/3Z2□□



HF18FF/□□□□-4Z1□□



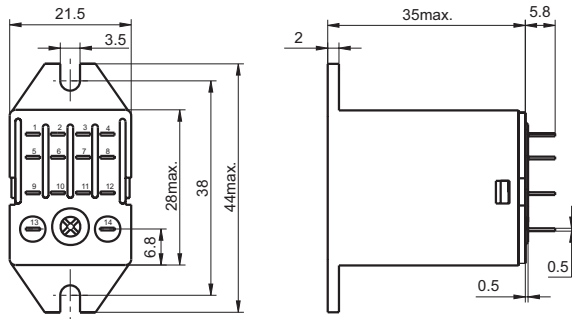
HF18FF/□□□□-4Z2□□



HF18FF/□□□□-4Z5□□

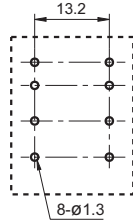
法兰盘安装尺寸

外形图

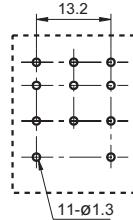


安装孔尺寸
(底视图)

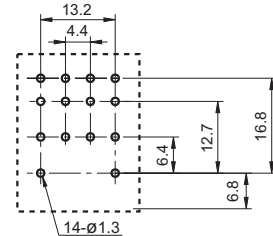
2Z



3Z

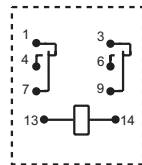


4Z

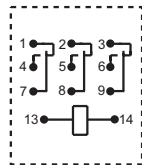


接线图
(底视图)

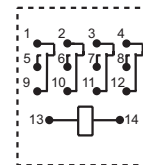
2Z



3Z



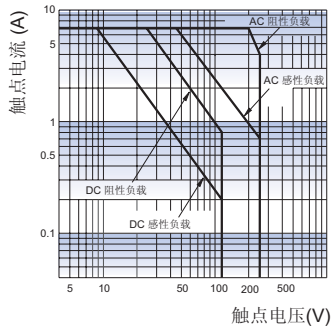
4Z



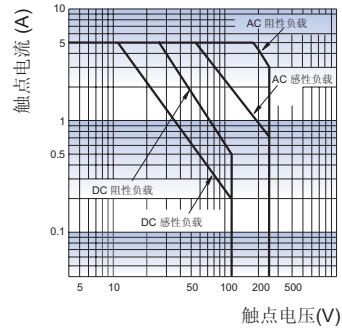
备注: (1) 产品部分外形尺寸未注明尺寸公差, 当外形尺寸 $\leq 1\text{mm}$, 公差为 $\pm 0.2\text{mm}$; 当外形尺寸在 $1 \sim 5\text{mm}$ 之间时, 公差为 $\pm 0.3\text{mm}$; 当外形尺寸 $> 5\text{mm}$, 公差为 $\pm 0.4\text{mm}$;
(2) 安装孔尺寸中未注尺寸公差的均为 $\pm 0.1\text{mm}$.

性能曲线图

最大切换功率
(2Z, 3Z)



最大切换功率
(4Z)



声明:

本产品规格书仅供客户使用时参考, 若有更改, 恕不另行通知。
对宏发而言, 不可能评定继电器在每个具体应用领域的所有性能参数要求, 因而客户应根据具体的使用条件选择与之相匹配的产品, 若有疑问, 请与宏发联系以便获取更多的技术支持。但产品选型责任仅由客户负责。