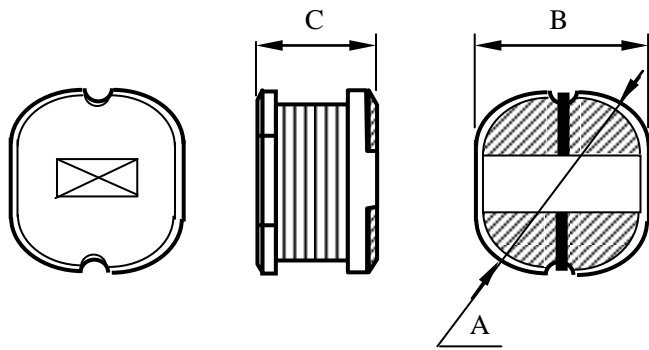


SMD 功率电感 系列



规格	A	B	C
3521	3.5 ±0.2	3.1 ±0.2	2.1 ±0.3
4532	4.5 ±0.2	4.0 ±0.2	3.2 ±0.3
5845	5.8 ±0.2	5.2 ±0.2	4.5 ±0.3
7835	7.8 ±0.2	7.0 ±0.2	3.5 ±0.3
7850	7.8 ±0.2	7.0 ±0.2	5.0 ±0.3
1040	10 ±0.2	9.0 ±0.2	4.0 ±0.3
1054	10 ±0.2	9.0 ±0.2	5.4 ±0.3

品 名	电感量 L (μH)	电感量 公差	直流电阻 DCR (Ω) max	额定电流 RDC (A) max
SMD4532-1R0M	1.0	±20 %	0.033	3.80
SMD4532-1R4M	1.4	±20 %	0.038	3.30
SMD4532-1R8M	1.8	±20 %	0.042	2.91
SMD4532-2R2M	2.2	±20 %	0.047	2.60
SMD4532-2R7M	2.7	±20 %	0.052	2.43
SMD4532-3R3M	3.3	±20 %	0.058	2.15
SMD4532-3R9M	3.9	±20 %	0.076	1.98
SMD4532-4R7M	4.7	±20 %	0.094	1.70
SMD4532-5R6M	5.6	±20 %	0.101	1.60
SMD4532-6R8M	6.8	±20 %	0.117	1.41
SMD4532-8R2M	8.2	±20 %	0.132	1.26
SMD4532-100M	10	±20 %	0.182	1.15
SMD4532-120M	12	±20 %	0.210	1.05
SMD4532-150M	15	±20 %	0.235	0.92
SMD4532-180M	18	±20 %	0.338	0.84
SMD4532-220M	22	±20 %	0.378	0.76
SMD4532-270M	27	±20 %	0.522	0.71
SMD4532-330K	33	±10 %	0.540	0.64
SMD4532-390K	39	±10 %	0.587	0.59
SMD4532-470K	47	±10 %	0.844	0.54
SMD4532-560K	56	±10 %	0.937	0.50
SMD4532-680K	68	±10 %	1.117	0.46
SMD5845-100M	10	±20 %	0.100	1.44
SMD5845-120M	12	±20 %	0.120	1.40
SMD5845-150M	15	±20 %	0.140	1.30
SMD5845-180M	18	±20 %	0.150	1.23
SMD5845-220M	22	±20 %	0.180	1.11
SMD5845-270M	27	±20 %	0.200	0.97
SMD5845-330L	33	±15 %	0.230	0.88
SMD5845-390L	39	±15 %	0.320	0.80

SMD5845 – 470L	47	±15 %	0.370	0.72
SMD5845 – 560K	56	±10 %	0.420	0.68
SMD5845 – 680K	68	±10 %	0.460	0.61
SMD5845 – 820K	82	±10 %	0.600	0.58
SMD5845 – 101K	100	±10 %	0.700	0.52
SMD5845 – 121K	120	±10 %	0.930	0.48
SMD5845 – 151K	150	±10 %	1.100	0.40
SMD5845 – 181K	180	±10 %	1.380	0.38
SMD5845 – 221K	220	±10 %	1.570	0.35
SMD7835 – 100M	10	±20 %	0.080	1.44
SMD7835 – 120M	12	±20 %	0.090	1.39
SMD7835 – 150M	15	±20 %	0.100	1.24
SMD7835 – 180M	18	±20 %	0.110	1.12
SMD7835 – 220M	22	±20 %	0.130	1.07
SMD7835 – 270M	27	±20 %	0.150	0.94
SMD7835 – 330M	33	±20 %	0.170	0.85
SMD7835 – 390M	39	±20 %	0.220	0.74
SMD7835 – 470M	47	±20 %	0.250	0.68
SMD7835 – 560K	56	±10 %	0.280	0.64
SMD7835 – 680K	68	±10 %	0.330	0.59
SMD7835 – 820K	82	±10 %	0.410	0.54
SMD7835 – 101K	100	±10 %	0.480	0.51
SMD7835 – 121K	120	±10 %	0.540	0.49
SMD7835 – 151K	150	±10 %	0.750	0.40
SMD7835 – 181K	180	±10 %	1.020	0.36
SMD7835 – 221K	220	±10 %	1.200	0.31
SMD7835 – 271K	270	±10 %	1.310	0.29
SMD7835 – 331K	330	±10 %	1.500	0.28
SMD7850 – 100K	10	±10 %	0.070	2.30
SMD7850 – 120K	12	±10 %	0.080	2.00
SMD7850 – 150K	15	±10 %	0.090	1.80
SMD7850 – 180K	18	±10 %	0.100	1.60
SMD7850 – 220K	22	±10 %	0.110	1.50
SMD7850 – 270K	27	±10 %	0.120	1.30
SMD7850 – 330K	33	±10 %	0.130	1.20
SMD7850 – 390K	39	±10 %	0.160	1.10
SMD7850 – 470K	47	±10 %	0.180	1.10
SMD7850 – 560K	56	±10 %	0.240	0.94
SMD7850 – 680K	68	±10 %	0.280	0.85
SMD7850 – 820K	82	±10 %	0.370	0.78
SMD7850 – 101K	100	±10 %	0.430	0.72
SMD7850 – 121K	120	±10 %	0.470	0.66
SMD7850 – 151K	150	±10 %	0.640	0.58
SMD7850 – 181K	180	±10 %	0.710	0.51

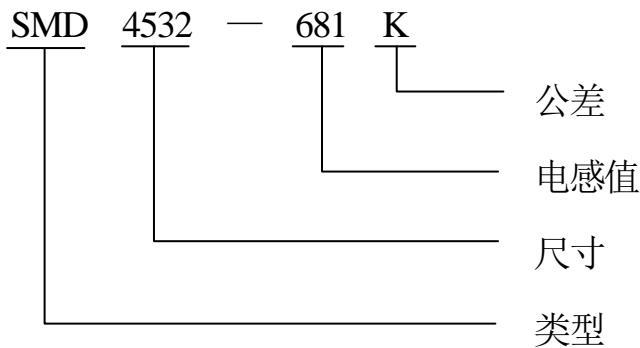
SMD7850 – 221K	220	±10 %	0.960	0.49
SMD7850 – 271K	270	±10 %	1.110	0.42
SMD7850 – 331K	330	±10 %	1.260	0.40
SMD7850 – 391K	390	±10 %	1.770	0.36
SMD7850 – 471K	470	±10 %	1.960	0.34
SMD1040 – 100M	10	±20 %	0.05	2.38
SMD1040 – 120M	12	±20 %	0.06	2.13
SMD1040 – 150M	15	±20 %	0.07	1.87
SMD1040 – 180M	18	±20 %	0.08	1.73
SMD1040 – 220M	22	±20 %	0.09	1.60
SMD1040 – 270M	27	±20 %	0.10	1.44
SMD1040 – 330M	33	±20 %	0.12	1.26
SMD1040 – 390M	39	±20 %	0.15	1.20
SMD1040 – 470M	47	±20 %	0.17	1.10
SMD1040 – 560K	56	±10 %	0.20	1.01
SMD1040 – 680K	68	±10 %	0.22	0.91
SMD1040 – 820K	82	±10 %	0.25	0.85
SMD1040 – 101K	100	±10 %	0.34	0.74
SMD1040 – 121K	120	±10 %	0.40	0.69
SMD1040 – 151K	150	±10 %	0.54	0.61
SMD1040 – 181K	180	±10 %	0.62	0.56
SMD1040 – 221K	220	±10 %	0.72	0.53
SMD1040 – 271K	270	±10 %	0.95	0.45
SMD1040 – 331K	330	±10 %	1.10	0.42
SMD1040 – 391K	390	±10 %	1.24	0.38
SMD1040 – 471K	470	±10 %	1.53	0.35
SMD1040 – 561K	560	±10 %	1.90	0.32
SMD1054 – 100M	10	±20 %	0.06	2.60
SMD1054 – 120M	12	±20 %	0.07	2.45
SMD1054 – 150M	15	±20 %	0.08	2.27
SMD1054 – 180M	18	±20 %	0.09	2.15
SMD1054 – 220M	22	±20 %	0.10	1.95
SMD1054 – 270M	27	±20 %	0.11	1.76
SMD1054 – 330M	33	±20 %	0.12	1.50
SMD1054 – 390M	39	±20 %	0.14	1.37
SMD1054 – 470K	47	±10 %	0.17	1.28
SMD1054 – 560K	56	±10 %	0.19	1.17
SMD1054 – 680K	68	±10 %	0.22	1.11
SMD1054 – 820K	82	±10 %	0.25	1.00
SMD1054 – 101K	100	±10 %	0.35	0.97
SMD1054 – 121K	120	±10 %	0.40	0.89
SMD1054 – 151K	150	±10 %	0.47	0.78
SMD1054 – 181K	180	±10 %	0.63	0.72
SMD1054 – 221K	220	±10 %	0.73	0.66

SMD1054-271K	270	±10%	0.97	0.57
SMD1054-331K	330	±10%	1.15	0.52
SMD1054-391K	390	±10%	1.30	0.48
SMD1054-471K	470	±10%	1.48	0.42
SMD1054-561K	560	±10%	1.90	0.33
SMD1054-681K	680	±10%	2.25	0.28
SMD1054-821K	820	±10%	2.55	0.24

注：以上表格内为常用标称电感；

另可按客户技术要求设计制作。（如：增大电感量或加大电流）

品名表示法：



公差：N = ±30%；M = ±20%；L = ±15%；K = ±10%；J = ±5%

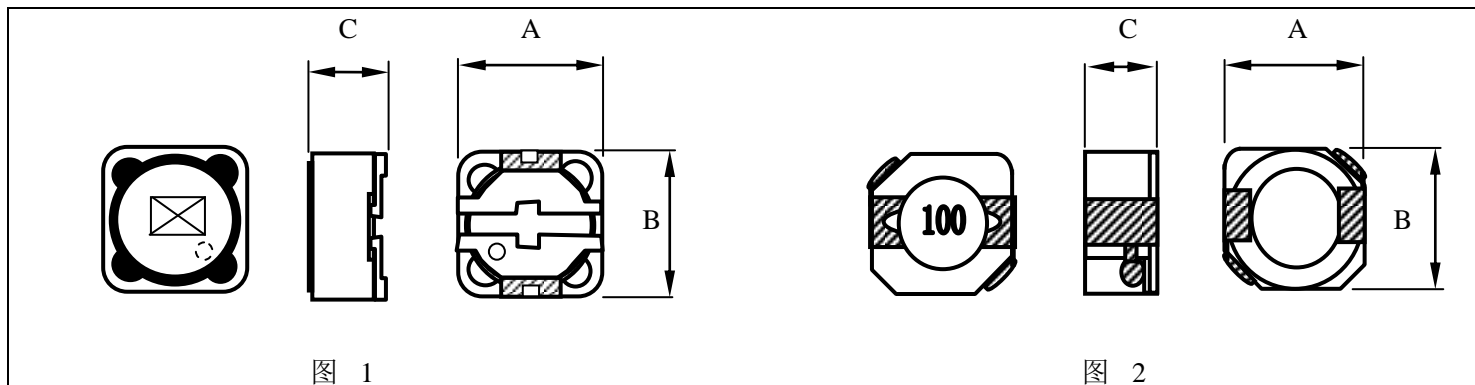
电感值 (L)：单位—μH (读：微亨)

mH (读：毫亨) 1mH = 1000μH

L 表示数	L 值
1R8 读：	1.8μH
100 读：	10μH
101 读：	100μH
102 读：	1000μH 即 1mH

类型：SMD —— 平面安装电感

CDRH 功率电感 系列



型 号	尺寸 (mm)			图 号
	A	B	C	
CDRH 124	12.0 ±0.3	12.0 ±0.3	5.0 MAX	1
CDRH 125	12.0 ±0.3	12.0 ±0.3	6.2 MAX	1
CDRH 127	12.0 ±0.3	12.0 ±0.3	8.0 MAX	1
CDRH 104	10.0 ±0.3	10.0 +0.5 -0.3	4.2 MAX	2

CDRM 124

品 名	电感量 L (μH)	电感量 公差	直流电阻 DCR (Ω) max	额定电流 RDC (A) max
CDRH 124-3R9M	3.9	±20 %	0.015	6.5
CDRH 124-4R7M	4.7		0.018	5.7
CDRH 124-6R8M	6.8		0.023	4.9
CDRH 124-100 M	10		0.028	4.5
CDRH 124-120 M	12		0.038	4.0
CDRH 124-150 M	15		0.050	3.2
CDRH 124-180 M	18		0.057	3.1
CDRH 124-220 M	22		0.066	2.9
CDRH 124-270 M	27		0.080	2.8
CDRH 124-330 M	33		0.097	2.7
CDRH 124-390 M	39		0.132	2.1
CDRH 124-470 M	47		0.150	1.9
CDRH 124-560 M	56		0.190	1.8
CDRH 124-680 M	68		0.220	1.5
CDRH 124-820 M	82		0.260	1.3
CDRH 124-101 M	100		0.308	1.2
CDRH 124-121 M	120		0.380	1.1
CDRH 124-151 M	150		0.530	0.95
CDRH 124-181 M	180		0.620	0.85
CDRH 124-221 M	220		0.700	0.8
CDRH 124-271 M	270		0.876	0.6
CDRH 124-331 M	330	0.990	0.5	

CDRH 125

品名	电感量 L (μH)	电感量 公差	直流电阻 DCR (Ω) max	额定电流 RDC (A) max
CDRH 125-1R3 M	1.3	±20 %	0.012	8.00
CDRH 125-2R1 M	2.1		0.014	7.00
CDRH 125-3R1 M	3.1		0.017	6.00
CDRH 125-4R4 M	4.4		0.020	5.00
CDRH 125-5R8 M	5.8		0.021	4.40
CDRH 125-7R5 M	7.5		0.024	4.20
CDRH 125-100 M	10		0.025	4.00
CDRH 125-120 M	12		0.027	3.50
CDRH 125-150 M	15		0.030	3.30
CDRH 125-180 M	18		0.034	3.00
CDRH 125-220 M	22		0.036	2.80
CDRH 125-270 M	27		0.051	2.30
CDRH 125-330 M	33		0.057	2.10
CDRH 125-390 M	39		0.068	2.00
CDRH 125-470 M	47		0.075	1.80
CDRH 125-560 M	56		0.11	1.70
CDRH 125-680 M	68		0.12	1.50
CDRH 125-820 MJ	82		0.14	1.40
CDRH 125-101 M	100		0.16	1.30
CDRH 125-121 M	120		0.17	1.10
CDRH 125-151 M	150		0.23	1.00
CDRH 125-181 M	180		0.29	0.90
CDRH 125-221 M	220		0.40	0.80
CDRH 125-271 M	270		0.46	0.75
CDRH 125-331 M	330		0.51	0.68
CDRH 125-391 M	390		0.69	0.65
CDRH 125-471 M	470		0.77	0.58
CDRH 125-561 M	560		0.86	0.54
CDRH 125-681 M	680		1.20	0.48
CDRH 125-821 M	820		1.34	0.43
CDRH 125-102 M	1000		1.53	0.40

CDRH 127

品名	电感量 L (μH)	电感量 公差	直流电阻 DCR (Ω) max	额定电流 RDC (A) max
CDRH 127-1R2 N	1.2	±30 %	0.0070	9.80
CDRH 127-2R4 N	2.4		0.0115	8.00
CDRH 127-3R5 N	3.5		0.0135	7.50
CDRH 127-4R7 N	4.7		0.0158	6.80
CDRH 127-6R1 N	6.1		0.0176	6.60
CDRH 127-7R6 N	7.6		0.0200	5.90
CDRH 127-100 M	10	±20 %	0.0216	5.40
CDRH 127-120 M	12		0.0243	4.90

CDRH 127

品名	电感量 L (μH)	电感量 公差	直流电阻 DCR (Ω) max	额定电流 RDC (A) max
CDRH 127-150 M	15	±20 %	0.0270	4.50
CDRH 127-180 M	18		0.0392	3.90
CDRH 127-220 M	22		0.0432	3.60
CDRH 127-270 M	27		0.0459	3.40
CDRH 127-330 M	33		0.0648	3.00
CDRH 127-390 M	39		0.0729	2.75
CDRH 127-470 M	47		0.10	2.50
CDRH 127-560 M	56		0.11	2.35
CDRH 127-680 M	68		0.14	2.10
CDRH 127-820 M	82		0.16	1.95
CDRH 127-101 M	100		0.22	1.70
CDRH 127-121 M	120		0.25	1.60
CDRH 127-151 M	150		0.28	1.42
CDRH 127-181 M	180		0.35	1.30
CDRH 127-221 M	220		0.39	1.16
CDRH 127-271 M	270		0.56	1.06
CDRH 127-331 M	330		0.64	0.95
CDRH 127-391 M	390		0.70	0.88
CDRH 127-471 M	470		0.98	0.79
CDRH 127-561 M	560		1.07	0.73
CDRH 127-681 M	680		1.46	0.67
CDRH 127-821 M	820		1.64	0.60
CDRH 127-102 M	1000		1.82	0.55

CDRH 104R

品名	电感量 L (μH)	电感量 公差	直流电阻 DCR (Ω) max	额定电流 RDC (A) max
CDRH 104R-1R5 N	1.5	±30 %	0.0081	10.0
CDRH 104R-2R5 N	2.5		0.010	7.5
CDRH 104R-3R8 N	3.8		0.013	6.0
CDRH 104R-5R2 N	5.2		0.022	5.5
CDRH 104R-7R0 N	7.0		0.027	4.8
CDRH 104R-100 N	10		0.035	4.4
CDRH 104R-150 N	15		0.050	3.6
CDRH 104R-220 N	22		0.073	2.9
CDRH 104R-330 N	33		0.093	2.3
CDRH 104R-470 N	47		0.128	2.1
CDRH 104R-680 N	68		0.213	1.5
CDRH 104R-101 N	100		0.304	1.35
CDRH 104R-151 N	150		0.506	1.15
CDRH 104R-221 N	220		0.756	0.92
CDRH 104R-331 N	330		1.09	0.70

LQC 功率电感 系列

规格	尺寸 (单位: mm)			
	A	B	C	D
LQH1206	3.2 ±0.3	1.6 ±0.2	1.8 ±0.2	0.7 MIN
LQH1210	3.2 ±0.3	2.5 ±0.2	2.0 ±0.2	1.0 MIN
LQH1812	4.5 ±0.3	3.2 ±0.2	2.6 ±0.2	1.0 MIN
LQH2220	5.7 ±0.3	5.0 ±0.3	4.7 ±0.3	1.7 MIN

LQH 1206

品 名	电感量 L (μH)	电感量 公差	直流电阻 DCR (Ω) max	额定电流 RDC (mA) max
LQH 1206-R 15 K	0.15	±10 %	0.39	250
LQH 1206-R 22 K	0.22		0.43	240
LQH 1206-R 33 K	0.33		0.45	230
LQH 1206-R 47 K	0.47		0.53	215
LQH 1206-R56 K	0.56		0.61	200
LQH 1206-R 68 K	0.68		0.67	190
LQH 1206-R 82 K	0.82		0.73	185
LQH 1206-1R 0 K	1.0		0.79	175
LQH 1206-1R 2 K	1.2		0.9	165
LQH 1206-1R 5 K (J)	1.5		1.0	155
LQH 1206-1R 8 K (J)	1.8	±10 % (±5 %)	1.1	150
LQH 1206-2R 2 K (J)	2.2		1.3	145
LQH 1206-2R 7 K (J)	2.7		1.5	140
LQH 1206-3R 3 K (J)	3.3		1.7	135
LQH 1206-3R 9 K (J)	3.9		1.9	130
LQH 1206-4R 7 K (J)	4.7		2.1	125
LQH 1206-5R 6 K (J)	5.6		2.5	120
LQH 1206-6R 8 K (J)	6.8		2.8	115
LQH 1206-8R 2 K (J)	8.2		3.1	110
LQH 1206-100 K (J)	10		3.5	105
LQH 1206-120 K (J)	12		3.9	100
LQH 1206-150 K (J)	15		4.4	95
LQH 1206-180 K (J)	18		4.9	90
LQH 1206-220 K (J)	22		5.4	85
LQH 1206-270 K (J)	27		6.0	80
LQH 1206-330 K (J)	33		6.6	70
LQH 1206-390 K (J)	39		7.2	60
LQH 1206-470 K (J)	47		8.0	55
LQH 1206-560 K (J)	56		8.9	50
LQH 1206-680 K (J)	68		9.9	50
LQH 1206-820 K (J)	82	11	45	
LQH 1206-101 K (J)	100	12	45	

LQH 1210

品 名	电感量 L (μH)	电感量 公差	直流电阻 DCR (Ω) max	额定电流 RDC (mA) max
LQH 1210-R 10 M	0.10	±20 %	0.25	700
LQH 1210-R 18 M	0.18		0.25	650
LQH 1210-R 27 M	0.27		0.25	600
LQH 1210-R 39 M	0.39		0.25	530
LQH 1210-R 56 M	0.56		0.25	530
LQH 1210-R 68 M	0.68		0.25	470
LQH 1210-R 82 M	0.82		0.25	450
LQH 1210-1R 0 M	1.0		0.5	445
LQH 1210-1R 2 M	1.2		0.6	425
LQH 1210-1R 5 K	1.5		±10 %	0.6
LQH 1210-1R 8 K	1.8	0.7		390
LQH 1210-2R 2 K	2.2	0.8		370
LQH 1210-2R 7 K	2.7	0.9		320
LQH 1210-3R 3 K	3.3	1.0		300
LQH 1210-3R 9 K	3.9	1.1		290
LQH 1210-4R 7 K	4.7	1.2		270
LQH 1210-5R 6 K	5.6	1.3		250
LQH 1210-6R 8 K	6.8	1.5		240
LQH 1210-8R 2 K	8.2	1.6		225
LQH 1210-100 K (J)	10	±10 % (±5%)	1.8	190
LQH 1210-120 K (J)	12		2.0	180
LQH 1210-150 K (J)	15		2.2	170
LQH 1210-180 K (J)	18		2.5	165
LQH 1210-220 K (J)	22		2.8	150
LQH 1210-270 K (J)	27		3.1	125
LQH 1210-330 K (J)	33		3.5	115
LQH 1210-390 K (J)	39		3.9	110
LQH 1210-470 K (J)	47		4.3	100
LQH 1210-560 K (J)	56		4.9	95
LQH 1210-680 K (J)	68		5.5	90
LQH 1210-820 K (J)	82		6.2	85
LQH 1210-101 K (J)	100		7.0	80
LQH 1210-121 K (J)	120		8.0	75
LQH 1210-151 K (J)	150		9.3	70
LQH 1210-181 K (J)	180		10.2	65
LQH 1210-221 K (J)	220		11.8	65
LQH 1210-271 K (J)	270		12.5	65
LQH 1210-331 K (J)	330		13.0	65
LQH 1210-391 K (J)	390		22.0	50
LQH 1210-471 K (J)	470	25.0	45	
LQH 1210-5610 K (J)	560	28.0	40	

LQH 1812

品名	电感量 L (μH)	电感量 公差	直流电阻 DCR (Ω) max	额定电流 RDC (mA) max
LQH 1812-1R0M	1.0	±20 %	0.20	500
LQH 1812-1R2M	1.2		0.20	500
LQH 1812-1R5M	1.5		0.30	500
LQH 1812-1R8M	1.8		0.30	500
LQH 1812-2R2M	2.2		0.30	500
LQH 1812-2R7M	2.7		0.32	500
LQH 1812-3R3M	3.3		0.35	500
LQH 1812-3R9M	3.9		0.38	500
LQH 1812-4R7K	4.7		±10 %	0.40
LQH 1812-5R6K	5.6	0.47		500
LQH 1812-6R8K	6.8	0.50		450
LQH 1812-8R2K	8.2	0.56		450
LQH 1812-100K (J)	10	±10 % (±5 %)	0.56	400
LQH 1812-120K (J)	12		0.62	380
LQH 1812-150K (J)	15		0.73	360
LQH 1812-180K (J)	18		0.82	340
LQH 1812-220K (J)	22		0.94	320
LQH 1812-270K (J)	27		1.1	300
LQH 1812-330K (J)	33		1.2	270
LQH 1812-390K (J)	39		1.4	240
LQH 1812-470K (J)	47		1.5	220
LQH 1812-560K (J)	56		1.7	200
LQH 1812-680K (J)	68		1.9	180
LQH 1812-820K (J)	82		2.2	170
LQH 1812-101K (J)	100		2.5	160
LQH 1812-121K (J)	120		3.0	150
LQH 1812-151K (J)	150		3.7	130
LQH 1812-181K (J)	180		4.5	120
LQH 1812-221K (J)	220		5.4	110
LQH 1812-271K (J)	270		6.8	100
LQH 1812-331K (J)	330		8.2	95
LQH 1812-391K (J)	390		9.7	90
LQH 1812-471K (J)	470		11.8	80
LQH 1812-561K (J)	560		14.5	70
LQH 1812-681K (J)	680		17.0	65
LQH 1812-821K (J)	820		20.5	60
LQH 1812-102K (J)	1000		25.0	50
LQH 1812-122K (J)	1200		30.0	45
LQH 1812-152K (J)	1500		37.0	40
LQH 1812-182K (J)	1800		45.0	35
LQH 1812-222K (J)	2200		50.0	30

LQH 2220

品 名	电感量 L (μH)	电感量 公差	直流电阻 DCR (Ω) max	额定电流 RDC (mA) max
LQH 2220 – R 12 M	0.12	±20 %	0.007	6000
LQH 2220 – R 27 M	0.27		0.010	5300
LQH 2220 – R 47 M	0.47		0.013	4800
LQH 2220 – 1R 0 M	1.0		0.019	4000
LQH 2220 – 1R 5 M	1.5		0.022	3700
LQH 2220 – 2R 2 M	2.2		0.029	3200
LQH 2220 – 3R 3 M	3.3		0.036	2900
LQH 2220 – 4R 7 M	4.7		0.041	2700
LQH 2220 – 6R 8 M	6.8		0.074	2000
LQH 2220 – 10 0 M	10		0.093	1700
LQH 2220 – 15 0 M	15		0.15	1400
LQH 2220 – 22 0 M	22		0.19	1200
LQH 2220 – 33 0 M	33		1.32	900
LQH 2220 – 47 0 M	47		0.40	800
LQH 2220 – 68 0 M	68		0.67	640
LQH 2220 – 10 1 M	100		0.86	560
LQH 2220 – 15 1 M	150		1.9	420
LQH 2220 – 22 1 M	220		2.4	320
LQH 2220 – 33 1 M	330		4.4	270
LQH 2220 – 47 1 M	470		5.4	240
LQH 2220 – 68 1 M	680		8.1	190
LQH 2220 – 102 M	1000		10.3	150
LQH 2220 – 222 M	2200		21.5	100
LQH 2220 – 472 M	4700		43.6	70
LQH 2220 – 103 M	10000		100	50

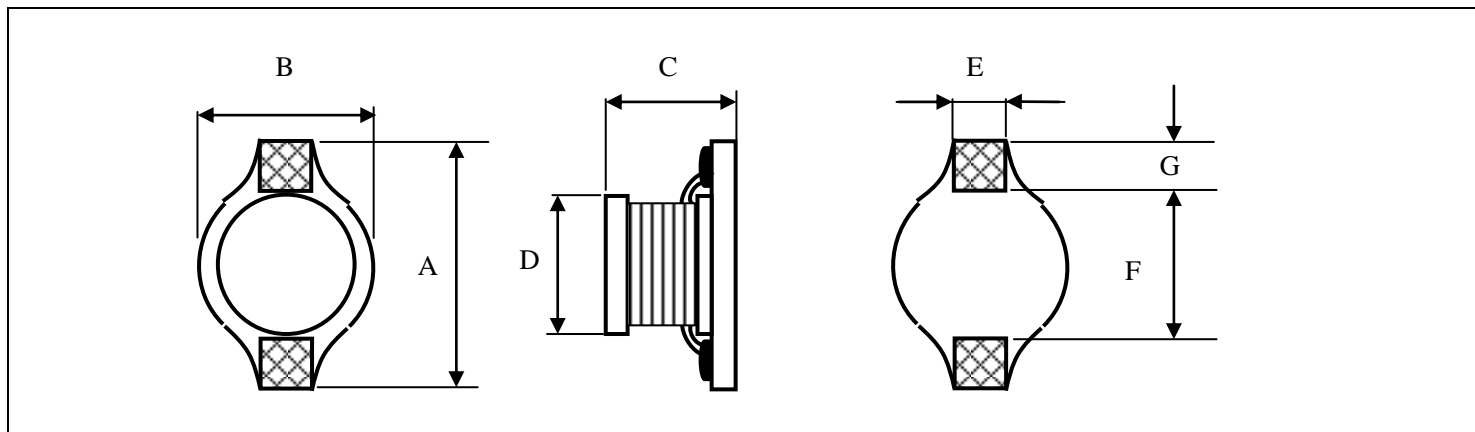
直流重叠性，规格内 RDC 在通过电流时：

SMD 电感值变化在初始值的 –10% 内，温升 40°C 以内；

CDRH 电感值变化在初始值的 –25% 内，温升 40°C 以内；

LQH 电感值变化在初始值的 –15% 内，温升 40°C 以内；

SD 功率电感 系列



规格	尺寸 (单位: mm)						
	A (Max)	B (Max)	C (Max)	D	E	F	G
SD 0402 D	6.60	4.45	2.92	3.94	1.27	4.32	1.02
SD 0804 D	12.95	9.40	5.21	8.38	2.54	7.62	2.54
SD 1306 D	18.54	15.24	7.11	12.7	2.54	12.7	2.54

SD 0402 D

品名	电感量 L (μH)	电感量 公差	直流电阻 DCR (Ω) max	额定电流 RDC (mA) max
SD 0402 D-1R0M	1.0	$\pm 20\%$	0.05	2.90
SD 0402 D-1R5M	1.5		0.05	2.60
SD 0402 D-2R2M	2.2		0.07	2.30
SD 0402 D-3R3M	3.3		0.08	2.00
SD 0402 D-4R7M	4.7		0.09	1.50
SD 0402 D-6R8M	6.8		0.13	1.20
SD 0402 D-100M	10		0.16	1.10
SD 0402 D-150M	15		0.23	0.90
SD 0402 D-220M	22		0.37	0.70
SD 0402 D-330M	33		0.51	0.58
SD 0402 D-470M	47		0.64	0.50
SD 0402 D-680M	68		0.86	0.40
SD 0402 D-101M	100		1.27	0.31
SD 0402 D-151M	150		2.00	0.27
SD 0402 D-221M	220		2.65	0.22
SD 0402 D-331M	330		3.80	0.18
SD 0402 D-471M	470		5.06	0.16
SD 0402 D-681M	680		9.20	0.14
SD 0402 D-102M	1000		13.80	0.10

SD 0804 D

品 名	电感量 L (μH)	电感量 公差	直流电阻 DCR (Ω) max	额定电流 RDC (A) max
SD 0804 D-1R 0 M	1.0	±20 %	0.009	9.00
SD 0804 D-1R 5 M	1.5		0.010	8.00
SD 0804 D-2R 2 M	2.2		0.012	7.00
SD 0804 D-3R 3 M	3.3		0.015	6.40
SD 0804 D-4R 7 M	4.7		0.018	5.40
SD 0804 D-6R 8 M	6.8		0.027	4.60
SD 0804 D-10 0 M	10		0.038	3.80
SD 0804 D-15 0 M	15		0.046	3.00
SD 0804 D-22 0 M	22		0.085	2.60
SD 0804 D-33 0 M	33		0.10	2.00
SD 0804 D-47 0 M	47		0.14	1.60
SD 0804 D-68 0 M	68		0.20	1.40
SD 0804 D-10 1 M	100		0.28	1.20
SD 0804 D-15 1 M	150		0.40	1.00
SD 0804 D-22 1 M	220		0.61	0.80
SD 0804 D-33 1 M	330		1.02	0.60
SD 0804 D-47 1 M	470		1.27	0.50
SD 0804 D-68 1 M	680		2.02	0.40
SD 0804 D-10 2 M	1000		3.00	0.30

SD 1306 D

品 名	电感量 L (μH)	电感量 公差	直流电阻 DCR (Ω) max	额定电流 RDC (A) max
SD 1306 D-1R 0 M	1.0	±20 %	0.009	20.0
SD 1306 D-2R 2 M	2.2		0.014	16.0
SD 1306 D-3R 3 M	3.3		0.015	14.0
SD 1306 D-5R 6 M	5.6		0.020	12.0
SD 1306 D-10 0 M	10		0.031	10.0
SD 1306 D-15 0 M	15		0.036	8.00
SD 1306 D-22 0 M	22		0.047	7.00
SD 1306 D-33 0 M	33		0.066	5.50
SD 1306 D-47 0 M	47		0.086	4.50
SD 1306 D-68 0 M	68		0.13	3.50
SD 1306 D-10 1 M	100		0.19	3.00
SD 1306 D-15 1 M	150		0.25	2.60
SD 1306 D-22 1 M	220		0.38	2.40
SD 1306 D-33 1 M	330		0.56	1.90
SD 1306 D-47 1 M	470		0.85	1.40
SD 1306 D-68 1 M	680		1.10	1.20
SD 1306 D-10 2 M	1000		1.80	1.00

直流重叠性，规格内 RDC 在通过电流时：

SD 电感值变化在初始值的 -10% 内，温升 40℃ 以内；

