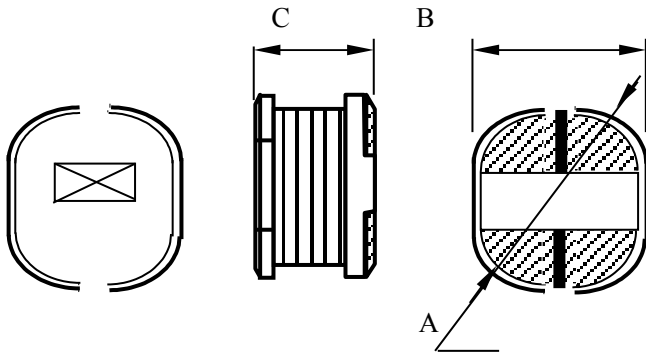


CD 功率电感 系列



规格	A	B	C
3521	3.5 ± 0.2	3.1 ± 0.2	2.1 ± 0.3
4532	4.5 ± 0.2	4.0 ± 0.2	3.2 ± 0.3
5845	5.8 ± 0.2	5.2 ± 0.2	4.5 ± 0.3
7835	7.8 ± 0.2	7.0 ± 0.2	3.5 ± 0.3
7858	7.8 ± 0.2	7.0 ± 0.2	5.0 ± 0.3
1040	10 ± 0.2	9.0 ± 0.2	4.0 ± 0.3
1054	10 ± 0.2	9.0 ± 0.2	5.4 ± 0.3

品 名	电感量 L (μH)	电感量 公差	直流电阻 DCR (Ω) max	额定电流 RDC (A) max
CD43 - 1R0M	1.0	$\pm 20\%$	0.033	3.80
CD43 - 1R4M	1.4	$\pm 20\%$	0.038	3.30
CD43 - 1R8M	1.8	$\pm 20\%$	0.042	2.91
CD43 - 2R2M	2.2	$\pm 20\%$	0.047	2.60
CD43 - 2R7M	2.7	$\pm 20\%$	0.052	2.43
CD43 - 3R3M	3.3	$\pm 20\%$	0.058	2.15
CD43 - 3R9M	3.9	$\pm 20\%$	0.076	1.98
CD43 - 4R7M	4.7	$\pm 20\%$	0.094	1.70
CD43 - 5R6M	5.6	$\pm 20\%$	0.101	1.60
CD43 - 6R8M	6.8	$\pm 20\%$	0.117	1.41
CD43 - 8R2M	8.2	$\pm 20\%$	0.132	1.26
CD43 - 100M	10	$\pm 20\%$	0.182	1.15
CD43 - 120M	12	$\pm 20\%$	0.210	1.05
CD43 - 150M	15	$\pm 20\%$	0.235	0.92
CD43 - 180M	18	$\pm 20\%$	0.338	0.84
CD43 - 220M	22	$\pm 20\%$	0.378	0.76
CD43 - 270M	27	$\pm 20\%$	0.522	0.71
CD43 - 330K	33	$\pm 10\%$	0.540	0.64
CD43 - 390K	39	$\pm 10\%$	0.587	0.59
CD43 - 470K	47	$\pm 10\%$	0.844	0.54
CD43 - 560K	56	$\pm 10\%$	0.937	0.50
CD43 - 680K	68	$\pm 10\%$	1.117	0.46
CD54 - 100M	10	$\pm 20\%$	0.100	1.44
CD54 - 120M	12	$\pm 20\%$	0.120	1.40
CD54 - 150M	15	$\pm 20\%$	0.140	1.30
CD54 - 180M	18	$\pm 20\%$	0.150	1.23
CD54 - 220M	22	$\pm 20\%$	0.180	1.11
CD54 - 270M	27	$\pm 20\%$	0.200	0.97
CD54 - 330L	33	$\pm 15\%$	0.230	0.88
CD54 - 390L	39	$\pm 15\%$	0.320	0.80
CD54 - 470L	47	$\pm 15\%$	0.370	0.72
CD54 - 560K	56	$\pm 10\%$	0.420	0.68
CD54 - 680K	68	$\pm 10\%$	0.460	0.61
CD54 - 820K	82	$\pm 10\%$	0.600	0.58
CD54 - 101K	100	$\pm 10\%$	0.700	0.52
CD54 - 121K	120	$\pm 10\%$	0.930	0.48
CD54 - 151K	150	$\pm 10\%$	1.100	0.40

CD54 – 181K	180	±10 %	1.380	0.38
CD54 – 221K	220	±10 %	1.570	0.35
CD73 – 100M	10	±20 %	0.080	1.44
CD73 – 120M	12	±20 %	0.090	1.39
CD73 – 150M	15	±20 %	0.100	1.24
CD73 – 180M	18	±20 %	0.110	1.12
CD73 – 220M	22	±20 %	0.130	1.07
CD73 – 270M	27	±20 %	0.150	0.94
CD73 – 330M	33	±20 %	0.170	0.85
CD73 – 390M	39	±20 %	0.220	0.74
CD73 – 470M	47	±20 %	0.250	0.68
CD73 – 560K	56	±10 %	0.280	0.64
CD73 – 680K	68	±10 %	0.330	0.59
CD73 – 820K	82	±10 %	0.410	0.54
CD73 – 101K	100	±10 %	0.480	0.51
CD73 – 121K	120	±10 %	0.540	0.49
CD73 – 151K	150	±10 %	0.750	0.40
CD73 – 181K	180	±10 %	1.020	0.36
CD73 – 221K	220	±10 %	1.200	0.31
CD73 – 271K	270	±10 %	1.310	0.29
CD73 – 331K	330	±10 %	1.500	0.28
CD75 – 100K	10	±10 %	0.070	2.30
CD75 – 120K	12	±10 %	0.080	2.00
CD75 – 150K	15	±10 %	0.090	1.80
CD75 – 180K	18	±10 %	0.100	1.60
CD75 – 220K	22	±10 %	0.110	1.50
CD75 – 270K	27	±10 %	0.120	1.30
CD75 – 330K	33	±10 %	0.130	1.20
CD75 – 390K	39	±10 %	0.160	1.10
CD75 – 470K	47	±10 %	0.180	1.10
CD75 – 560K	56	±10 %	0.240	0.94
CD75 – 680K	68	±10 %	0.280	0.85
CD75 – 820K	82	±10 %	0.370	0.78
CD75 – 101K	100	±10 %	0.430	0.72
CD75 – 121K	120	±10 %	0.470	0.66
CD75 – 151K	150	±10 %	0.640	0.58
CD75 – 181K	180	±10 %	0.710	0.51

2

CD75 – 221K	220	±10 %	0.960	0.49
CD75 – 271K	270	±10 %	1.110	0.42
CD75 – 331K	330	±10 %	1.260	0.40
CD75 – 391K	390	±10 %	1.770	0.36
CD75 – 471K	470	±10 %	1.960	0.34
CD104 – 100M	10	±20 %	0.05	2.38
CD104 – 120M	12	±20 %	0.06	2.13
CD104 – 150M	15	±20 %	0.07	1.87
CD104 – 180M	18	±20 %	0.08	1.73
CD104 – 220M	22	±20 %	0.09	1.60
CD104 – 270M	27	±20 %	0.10	1.44
CD104 – 330M	33	±20 %	0.12	1.26
CD104 – 390M	39	±20 %	0.15	1.20
CD104 – 470M	47	±20 %	0.17	1.10
CD104 – 560K	56	±10 %	0.20	1.01

CD104 – 680K	68	±10 %	0.22	0.91
CD104 – 820K	82	±10 %	0.25	0.85
CD104 – 101K	100	±10 %	0.34	0.74
CD104 – 121K	120	±10 %	0.40	0.69
CD104 – 151K	150	±10 %	0.54	0.61
CD104 – 181K	180	±10 %	0.62	0.56
CD104 – 221K	220	±10 %	0.72	0.53
CD104 – 271K	270	±10 %	0.95	0.45
CD104 – 331K	330	±10 %	1.10	0.42
CD104 – 391K	390	±10 %	1.24	0.38
CD104 – 471K	470	±10 %	1.53	0.35
CD104 – 561K	560	±10 %	1.90	0.32

CD105 – 100M	10	±20 %	0.06	2.60
CD105 – 120M	12	±20 %	0.07	2.45
CD105 – 150M	15	±20 %	0.08	2.27
CD105 – 180M	18	±20 %	0.09	2.15
CD105 – 220M	22	±20 %	0.10	1.95
CD105 – 270M	27	±20 %	0.11	1.76
CD105 – 330M	33	±20 %	0.12	1.50
CD105 – 390M	39	±20 %	0.14	1.37
CD105 – 470K	47	±10 %	0.17	1.28
CD105 – 560K	56	±10 %	0.19	1.17
CD105 – 680K	68	±10 %	0.22	1.11
CD105 – 820K	82	±10 %	0.25	1.00
CD105 – 101K	100	±10 %	0.35	0.97
CD105 – 121K	120	±10 %	0.40	0.89
CD105 – 151K	150	±10 %	0.47	0.78
CD105 – 181K	180	±10 %	0.63	0.72
CD105 – 221K	220	±10 %	0.73	0.66

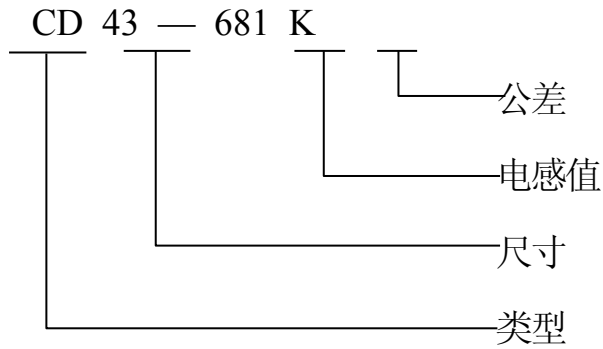
3

CD105 – 271K	270	±10 %	0.97	0.57
CD105 – 331K	330	±10 %	1.15	0.52
CD105 – 391K	390	±10 %	1.30	0.48
CD105 – 471K	470	±10 %	1.48	0.42
CD105 – 561K	560	±10 %	1.90	0.33
CD105 – 681K	680	±10 %	2.25	0.28
CD105 – 821K	820	±10 %	2.55	0.24

注：以上表格内为常用标称电感；

另可按客户技术要求设计制作。（如：增大电感量或加大电流）

品名表示法：



公差： N = ±30%； M = ±20%； L = ±15%； K = ±10%； J = ±5%

电感值（L）：单位— μH （读：微亨）

mH（读：毫亨）

1mH = 1000 μH

L表示数

L值

1R8 读： 1.8 μH

100 读： 10 μH

101 读： 100 μH

102 读： 1000 μH 即 1mH

类型： CD —— 平面安装电感

CDRH 功率电感 系列

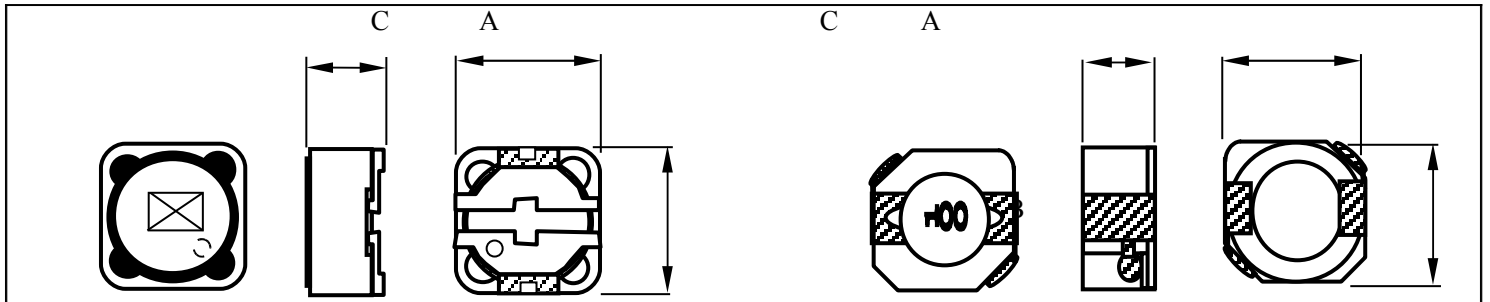


图 1

图 2

型 号	尺寸 (mm)			图 号
	A	B	C	
CDRH 124	12.0 ± 0.3	12.0 ± 0.3	5.0 MAX	1
CDRH 125	12.0 ± 0.3	12.0 ± 0.3	6.2 MAX	1
CDRH 127	12.0 ± 0.3	12.0 ± 0.3	8.0 MAX	1
CDRH 104	10.0 ± 0.3	10.0 + 0.5 - 0.3	4.2 MAX	2

CDRH 124

品 名	电感量 L (μH)	电感量 公差	直流电阻 DCR (Ω) max	额定电流 RDC (A) max
CDRH 124 - 3R9M	3.9	± 20 %	0.015	6.5
CDRH 124 - 4R7M	4.7		0.018	5.7
CDRH 124 - 6R8M	6.8		0.023	4.9
CDRH 124 - 100 M	10		0.028	4.5
CDRH 124 - 120 M	12		0.038	4.0
CDRH 124 - 150 M	15		0.050	3.2
CDRH 124 - 180 M	18		0.057	3.1
CDRH 124 - 220 M	22		0.066	2.9
CDRH 124 - 270 M	27		0.080	2.8
CDRH 124 - 330 M	33		0.097	2.7
CDRH 124 - 390 M	39		0.132	2.1
CDRH 124 - 470 M	47		0.150	1.9
CDRH 124 - 560 M	56		0.190	1.8
CDRH 124 - 680 M	68		0.220	1.5
CDRH 124 - 820 M	82		0.260	1.3
CDRH 124 - 101 M	100		0.308	1.2
CDRH 124 - 121 M	120		0.380	1.1
CDRH 124 - 151 M	150		0.530	0.95
CDRH 124 - 181 M	180		0.620	0.85
CDRH 124 - 221 M	220		0.700	0.8
CDRH 124 - 271 M	270	0.876	0.6	
CDRH 124 - 331 M	330	0.990	0.5	

CDRH 125

品 名	电感量 L (μH)	电感量 公差	直流电阻 DCR (Ω) max	额定电流 RDC (A) max
CDRH 125 - 1R3 M	1.3	± 20 %	0.012	8.00
CDRH 125 - 2R1 M	2.1		0.014	7.00

CDRH 125 – 3R1 M	3.1		0.017	6.00
CDRH 125 – 4R4 M	4.4		0.020	5.00
CDRH 125 – 5R8 M	5.8		0.021	4.40
CDRH 125 – 7R5 M	7.5		0.024	4.20
CDRH 125 – 100 M	10		0.025	4.00
CDRH 125 – 120 M	12		0.027	3.50
CDRH 125 – 150 M	15		0.030	3.30
CDRH 125 – 180 M	18		0.034	3.00
CDRH 125 – 220 M	22		0.036	2.80
CDRH 125 – 270 M	27		0.051	2.30
CDRH 125 – 330 M	33		0.057	2.10
CDRH 125 – 390 M	39		0.068	2.00
CDRH 125 – 470 M	47		0.075	1.80
CDRH 125 – 560 M	56		0.11	1.70
CDRH 125 – 680 M	68		0.12	1.50
CDRH 125 – 820 MJ	82		0.14	1.40
CDRH 125 – 101 M	100		0.16	1.30
CDRH 125 – 121 M	120		0.17	1.10
CDRH 125 – 151 M	150		0.23	1.00
CDRH 125 – 181 M	180		0.29	0.90
CDRH 125 – 221 M	220		0.40	0.80
CDRH 125 – 271 M	270		0.46	0.75
CDRH 125 – 331 M	330		0.51	0.68
CDRH 125 – 391 M	390		0.69	0.65
CDRH 125 – 471 M	470		0.77	0.58
CDRH 125 – 561 M	560		0.86	0.54
CDRH 125 – 681 M	680		1.20	0.48
CDRH 125 – 821 M	820		1.34	0.43
CDRH 125 – 102 M	1000		1.53	0.40

CDRH 127

品 名	电感量 L (μ H)	电感量 公差	直流电阻 DCR (Ω) max	额定电流 RDC (A) max
CDRH 127 – 1R2 N	1.2	$\pm 30\%$	0.0070	9.80
CDRH 127 – 2R4 N	2.4		0.0115	8.00
CDRH 127 – 3R5 N	3.5		0.0135	7.50
CDRH 127 – 4R7 N	4.7		0.0158	6.80
CDRH 127 – 6R1 N	6.1		0.0176	6.60
CDRH 127 – 7R6 N	7.6		0.0200	5.90
CDRH 127 – 100 M	10	$\pm 20\%$	0.0216	5.40
CDRH 127 – 120 M	12		0.0243	4.90

6

CDRH 127

品 名	电感量 L (μ H)	电感量 公差	直流电阻 DCR (Ω) max	额定电流 RDC (A) max
CDRH 127 – 150 M	15	$\pm 20\%$	0.0270	4.50
CDRH 127 – 180 M	18		0.0392	3.90
CDRH 127 – 220 M	22		0.0432	3.60
CDRH 127 – 270 M	27		0.0459	3.40
CDRH 127 – 330 M	33		0.0648	3.00
CDRH 127 – 390 M	39		0.0729	2.75
CDRH 127 – 470 M	47		0.10	2.50
CDRH 127 – 560 M	56		0.11	2.35
CDRH 127 – 680 M	68		0.14	2.10
CDRH 127 – 820 M	82		0.16	1.95
CDRH 127 – 101 M	100		0.22	1.70
CDRH 127 – 121 M	120		0.25	1.60

CDRH 127 – 151 M	150		0.28	1.42
CDRH 127 – 181 M	180		0.35	1.30
CDRH 127 – 221 M	220		0.39	1.16
CDRH 127 – 271 M	270		0.56	1.06
CDRH 127 – 331 M	330		0.64	0.95
CDRH 127 – 391 M	390		0.70	0.88
CDRH 127 – 471 M	470		0.98	0.79
CDRH 127 – 561 M	560		1.07	0.73
CDRH 127 – 681 M	680		1.46	0.67
CDRH 127 – 821 M	820		1.64	0.60
CDRH 127 – 102 M	1000		1.82	0.55

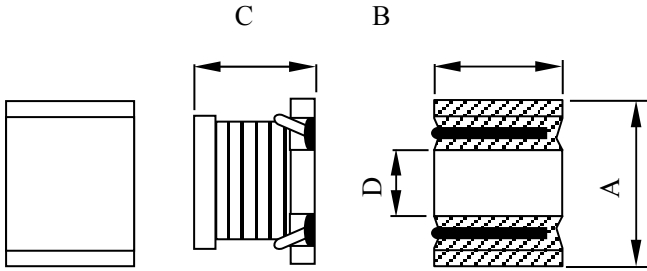
CDRH 104R

品名	电感量 L (μH)	电感量 公差	直流电阻 DCR (Ω) max	额定电流 RDC (A) max
CDRH 104 R – 1R5 N	1.5	± 30 %	0.0081	10.0
CDRH 104 R – 2R5 N	2.5		0.010	7.5
CDRH 104 R – 3R8 N	3.8		0.013	6.0
CDRH 104 R – 5R2 N	5.2		0.022	5.5
CDRH 104 R – 7R0 N	7.0		0.027	4.8
CDRH 104 R – 100 N	10		0.035	4.4
CDRH 104 R – 150 N	15		0.050	3.6
CDRH 104 R – 220 N	22		0.073	2.9
CDRH 104 R – 330 N	33		0.093	2.3
CDRH 104 R – 470 N	47		0.128	2.1
CDRH 104 R – 680 N	68		0.213	1.5
CDRH 104 R – 101 N	100		0.304	1.35
CDRH 104 R – 151 N	150		0.506	1.15
CDRH 104 R – 221 N	220		0.756	0.92
CDRH 104 R – 331 N	330	1.09	0.70	

7

LQC 功率电感 系列

规格	尺寸 (单位: mm)			
	A	B	C	D
LQH120 6	3.2 ±0.3	1.6 ±0.2	1.8 ±0.2	0.7 MIN
LQH121 0	3.2 ±0.3	2.5 ±0.2	2.0 ±0.2	1.0 MIN
LQH181 2	4.5 ±0.3	3.2 ±0.2	2.6 ±0.2	1.0 MIN
LQH222 0	5.7 ±0.3	5.0 ±0.3	4.7 ±0.3	1.7 MIN



LQH 1206

品名	电感量 L (μH)	电感量 公差	直流电阻 DCR (Ω) max	额定电流 RDC (mA) max
LQH 1206 – R 15 K	0.15	± 10 %	0.39	250
LQH 1206 – R 22 K	0.22		0.43	240
LQH 1206 – R 33 K	0.33		0.45	230
LQH 1206 – R 47 K	0.47		0.53	215
LQH 1206 – R56 K	0.56		0.61	200
LQH 1206 – R 68 K	0.68		0.67	190
LQH 1206 – R 82 K	0.82		0.73	185
LQH 1206 – 1R 0 K	1.0		0.79	175
LQH 1206 – 1R 2 K	1.2		0.9	165

LQH 1206 – 1R 5 K (J)	1.5	± 10 % (± 5 %)	1.0	155
LQH 1206 – 1R 8 K (J)	1.8		1.1	150
LQH 1206 – 2R 2 K (J)	2.2		1.3	145
LQH 1206 – 2R 7 K (J)	2.7		1.5	140
LQH 1206 – 3R 3 K (J)	3.3		1.7	135
LQH 1206 – 3R 9 K (J)	3.9		1.9	130
LQH 1206 – 4R 7 K (J)	4.7		2.1	125
LQH 1206 – 5R 6 K (J)	5.6		2.5	120
LQH 1206 – 6R 8 K (J)	6.8		2.8	115
LQH 1206 – 8R 2 K (J)	8.2		3.1	110
LQH 1206 – 100 K (J)	10		3.5	105
LQH 1206 – 120 K (J)	12		3.9	100
LQH 1206 – 150 K (J)	15		4.4	95
LQH 1206 – 180 K (J)	18		4.9	90
LQH 1206 – 220 K (J)	22		5.4	85
LQH 1206 – 270 K (J)	27		6.0	80
LQH 1206 – 330 K (J)	33		6.6	70
LQH 1206 – 390 K (J)	39		7.2	60
LQH 1206 – 470 K (J)	47		8.0	55
LQH 1206 – 560 K (J)	56		8.9	50
LQH 1206 – 680 K (J)	68	9.9	50	
LQH 1206 – 820 K (J)	82	11	45	
LQH 1206 – 101 K (J)	100	12	45	

8

LQH 1210

品 名	电感量 L (μH)	电感量 公差	直流电阻 DCR (Ω) max	额定电流 RDC (mA) max
LQH 1210 – R 10 M	0.10	± 20 %	0.25	700
LQH 1210 – R 18 M	0.18		0.25	650
LQH 1210 – R 27 M	0.27		0.25	600
LQH 1210 – R 39 M	0.39		0.25	530
LQH 1210 – R 56 M	0.56		0.25	530
LQH 1210 – R 68 M	0.68		0.25	470
LQH 1210 – R 82 M	0.82		0.25	450
LQH 1210 – 1R 0 M	1.0		0.5	445
LQH 1210 – 1R 2 M	1.2		0.6	425
LQH 1210 – 1R 5 K	1.5		± 10 %	0.6
LQH 1210 – 1R 8 K	1.8	0.7		390
LQH 1210 – 2R 2 K	2.2	0.8		370
LQH 1210 – 2R 7 K	2.7	0.9		320
LQH 1210 – 3R 3 K	3.3	1.0		300
LQH 1210 – 3R 9 K	3.9	1.1		290
LQH 1210 – 4R 7 K	4.7	1.2		270
LQH 1210 – 5R 6 K	5.6	1.3		250
LQH 1210 – 6R 8 K	6.8	1.5		240
LQH 1210 – 8R 2 K	8.2	1.6		225
LQH 1210 – 100 K (J)	10	± 10 % (± 5 %)	1.8	190
LQH 1210 – 120 K (J)	12		2.0	180
LQH 1210 – 150 K (J)	15		2.2	170
LQH 1210 – 180 K (J)	18		2.5	165
LQH 1210 – 220 K (J)	22		2.8	150
LQH 1210 – 270 K (J)	27		3.1	125
LQH 1210 – 330 K (J)	33		3.5	115
LQH 1210 – 390 K (J)	39		3.9	110
LQH 1210 – 470 K (J)	47		4.3	100
LQH 1210 – 560 K (J)	56		4.9	95
LQH 1210 – 680 K (J)	68	5.5	90	
LQH 1210 – 820 K (J)	82	6.2	85	

LQH 1210 – 101 K (J)	100		7.0	80
LQH 1210 – 121 K (J)	120		8.0	75
LQH 1210 – 151 K (J)	150		9.3	70
LQH 1210 – 181 K (J)	180		10.2	65
LQH 1210 – 221 K (J)	220		11.8	65
LQH 1210 – 271 K (J)	270		12.5	65
LQH 1210 – 331 K (J)	330		13.0	65
LQH 1210 – 391 K (J)	390		22.0	50
LQH 1210 – 471 K (J)	470		25.0	45
LQH 1210 – 5610 K (J)	560		28.0	40

LQH 1812

品 名	电感量 L (μ H)	电感量 公差	直流电阻 DCR (Ω) max	额定电流 RDC (mA) max	
LQH 1812 – 1R 0 M	1.0	$\pm 20\%$	0.20	500	
LQH 1812 – 1R 2 M	1.2		0.20	500	
LQH 1812 – 1R 5 M	1.5		0.30	500	
LQH 1812 – 1R 8 M	1.8		0.30	500	
LQH 1812 – 2R 2 M	2.2		0.30	500	
LQH 1812 – 2R 7 M	2.7		0.32	500	
LQH 1812 – 3R 3 M	3.3		0.35	500	
LQH 1812 – 3R 9 M	3.9		0.38	500	
LQH 1812 – 4R 7 K	4.7		$\pm 10\%$	0.40	500
LQH 1812 – 5R 6 K	5.6			0.47	500
LQH 1812 – 6R 8 K	6.8	0.50		450	
LQH 1812 – 8R 2 K	8.2	0.56		450	
LQH 1812 – 100 K (J)	10	$\pm 10\% (\pm 5\%)$	0.56	400	
LQH 1812 – 120 K (J)	12		0.62	380	
LQH 1812 – 150 K (J)	15		0.73	360	
LQH 1812 – 180 K (J)	18		0.82	340	
LQH 1812 – 220 K (J)	22		0.94	320	
LQH 1812 – 270 K (J)	27		1.1	300	
LQH 1812 – 330 K (J)	33		1.2	270	
LQH 1812 – 390 K (J)	39		1.4	240	
LQH 1812 – 470 K (J)	47		1.5	220	
LQH 1812 – 560 K (J)	56		1.7	200	
LQH 1812 – 680 K (J)	68		1.9	180	
LQH 1812 – 820 K (J)	82		2.2	170	
LQH 1812 – 101 K (J)	100		2.5	160	
LQH 1812 – 121 K (J)	120		3.0	150	
LQH 1812 – 151 K (J)	150		3.7	130	
LQH 1812 – 181 K (J)	180		4.5	120	
LQH 1812 – 221 K (J)	220		5.4	110	
LQH 1812 – 271 K (J)	270		6.8	100	
LQH 1812 – 331 K (J)	330	8.2	95		
LQH 1812 – 391 K (J)	390	9.7	90		
LQH 1812 – 471 K (J)	470	11.8	80		
LQH 1812 – 561 K (J)	560	14.5	70		
LQH 1812 – 681 K (J)	680	17.0	65		
LQH 1812 – 821 K (J)	820	20.5	60		
LQH 1812 – 102 K (J)	1000	25.0	50		
LQH 1812 – 122 K (J)	1200	30.0	45		
LQH 1812 – 152 K (J)	1500	37.0	40		
LQH 1812 – 182 K (J)	1800	45.0	35		

LQH 1812 – 222 K (J)	2200		50.0	30
----------------------	------	--	------	----

10

LQH 2220

品 名	电感量 L (μ H)	电感量 公差	直流电阻 DCR (Ω) max	额定电流 RDC (mA) max
LQH 2220 – R 12 M	0.12	$\pm 20\%$	0.007	6000
LQH 2220 – R 27 M	0.27		0.010	5300
LQH 2220 – R 47 M	0.47		0.013	4800
LQH 2220 – 1R 0 M	1.0		0.019	4000
LQH 2220 – 1R 5 M	1.5		0.022	3700
LQH 2220 – 2R 2 M	2.2		0.029	3200
LQH 2220 – 3R 3 M	3.3		0.036	2900
LQH 2220 – 4R 7 M	4.7		0.041	2700
LQH 2220 – 6R 8 M	6.8		0.074	2000
LQH 2220 – 10 0 M	10		0.093	1700
LQH 2220 – 15 0 M	15		0.15	1400
LQH 2220 – 22 0 M	22		0.19	1200
LQH 2220 – 33 0 M	33		1.32	900
LQH 2220 – 47 0 M	47		0.40	800
LQH 2220 – 68 0 M	68		0.67	640
LQH 2220 – 10 1 M	100		0.86	560
LQH 2220 – 15 1 M	150		1.9	420
LQH 2220 – 22 1 M	220		2.4	320
LQH 2220 – 33 1 M	330		4.4	270
LQH 2220 – 47 1 M	470		5.4	240
LQH 2220 – 68 1 M	680	8.1	190	
LQH 2220 – 102 M	1000	10.3	150	
LQH 2220 – 222 M	2200	21.5	100	
LQH 2220 – 472 M	4700	43.6	70	
LQH 2220 – 103 M	10000	100	50	

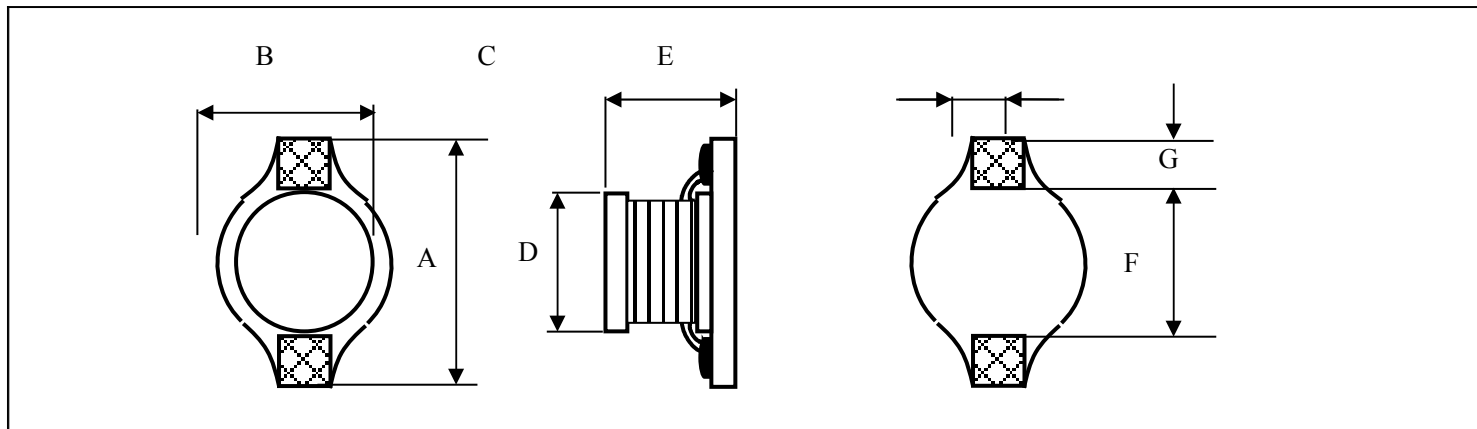
直流重叠性，规格内 RDC 在通过电流时：

CD 电感值变化在初始值的 - 10% 内，温升 40℃ 以内；

CDRH 电感值变化在初始值的 - 25% 内，温升 40℃ 以内；

LQH 电感值变化在初始值的 - 15% 内，温升 40℃ 以内；

CD 功率电感 系列



规格	尺寸 (单位: mm)						
	A (Max)	B (Max)	C (Max)	D	E	F	G
CD 0402 D	6.60	4.45	2.92	3.94	1.27	4.32	1.02
CD 0804 D	12.95	9.40	5.21	8.38	2.54	7.62	2.54
CD 1306 D	18.54	15.24	7.11	12.7	2.54	12.7	2.54

CD 0402 D

品名	电感量 L (μH)	电感量 公差	直流电阻 DCR (Ω) max	额定电流 RDC (mA) max
CD 0402 D - 1R 0 M	1.0	± 20 %	0.05	2.90
CD 0402 D - 1R 5 M	1.5		0.05	2.60
CD 0402 D - 2R 2 M	2.2		0.07	2.30
CD 0402 D - 3R 3 M	3.3		0.08	2.00
CD 0402 D - 4R 7 M	4.7		0.09	1.50
CD 0402 D - 6R 8 M	6.8		0.13	1.20
CD 0402 D - 10 0 M	10		0.16	1.10
CD 0402 D - 15 0 M	15		0.23	0.90
CD 0402 D - 22 0 M	22		0.37	0.70
CD 0402 D - 33 0 M	33		0.51	0.58
CD 0402 D - 47 0 M	47		0.64	0.50
CD 0402 D - 68 0 M	68		0.86	0.40
CD 0402 D - 101 M	100		1.27	0.31
CD 0402 D - 151 M	150		2.00	0.27
CD 0402 D - 221 M	220		2.65	0.22
CD 0402 D - 331 M	330		3.80	0.18
CD 0402 D - 471 M	470		5.06	0.16
CD 0402 D - 681 M	680		9.20	0.14
CD 0402 D - 102 M	1000		13.80	0.10

CD 0804 D

品名	电感量 L (μH)	电感量 公差	直流电阻 DCR (Ω) max	额定电流 RDC (A) max
CD 0804 D - 1R 0 M	1.0	± 20 %	0.009	9.00

