

REV.	DESCRIPTION	DRAWN	CHECKED	APPROVED
A	NEW RELEASE			

#### 四. 焊接和清洗过程

1. 在所有操作过程中，请确保开关在“off”位置。
2. 波焊：推荐焊锡温度在260℃，最多5秒钟。
3. 手焊：使用30瓦烙铁控制温度在320℃，焊接时间大约2秒钟。
4. 清洗过程：清洗使用超声波方式，能给予更好效果；使用蒸汽清洗时，温度不可超过51℃。

#### 五. 包装资料

以上的产品皆以IC管形式包装。

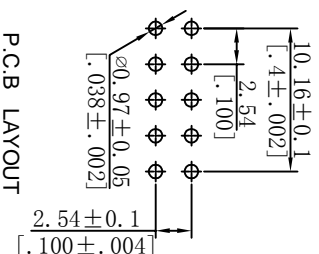
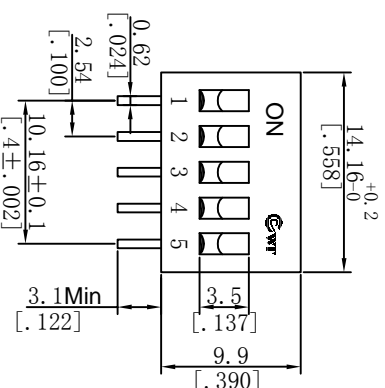
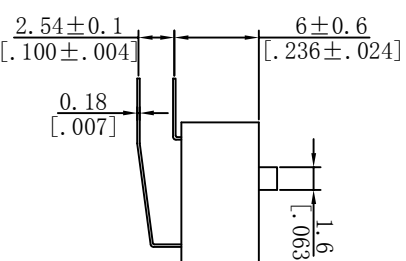
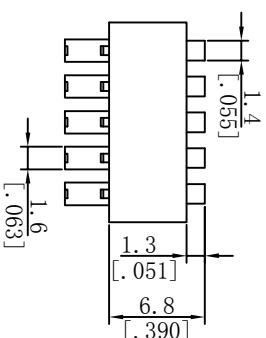
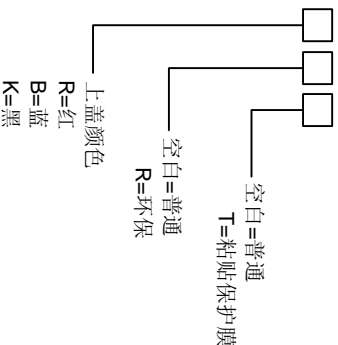
All DIP Switches are shipped in standar IC tube.

DA-05包装资料

系列	开关位数	每管数量	每小箱数量
SERIES	NO. of POS	PER TUBE	PER BOX
DA	05	277pcs	1620pcs

#### 六. 产品订购信息

WT11-DA-05



#### 备注:

##### 一. 机械性能

1. 操作力: 800g Max
2. 推行程: 2.00 mm
3. 使用温度: -20℃~+70℃
4. 储存温度: -40℃~+85℃

##### 二. 材料

1. 底座: 工程塑料, 黑色
2. 上盖: 工程塑料, 红色、蓝色、黑色
3. 推钮: 工程塑料, 白色
4. 端子: 合金铜镀金

##### 三. 电器性能

1. 电器寿命: 在电压24VDC与电流25mA之下测试, 可来回拨动2000次。
2. 开关不经常切换的额定电流: 100mA, 耐压50VDC。
3. 开关经常切换的额定电流: 25mA, 耐压24VDC。
4. 接触阻抗: 初始值最大值50mΩ; 测试后最大值100mΩ。
5. 绝缘阻抗: 最小100MΩ, 500VDC。
6. 耐压强度: 500VAC/1分钟。
7. 极间电容: 最大5pF。
8. 回路: 单接点单选择

GENERAL TOLERANCE		ANGLE TOLERANCE		PROJECTION	
X.	±0.60	X.	±5°	UNITS	mm
.X	±0.38	.X	±3°	SHEET SIZE	A4
.XX	±0.25	.XX	±2°	SERIES	WT11DA05
DRAWING TYPE		CUSTOMER		<b>直角式DIP开关</b> 岑先生0574-23618667	
SCALE		SHEET			
DRAWING NO.					

宁波普锐电子科技有限公司

岑先生0574-23618667