

# IHA8030

## Rotary Encoder Rotary Encoder

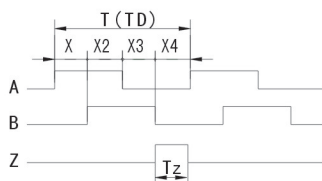


### ※ 产品描述

- 外形尺寸  $\phi 80\text{mm} \times 43\text{mm}$ ，孔径  $\phi 30\text{mm}$  ( $\phi 28\text{mm}$ 、 $\phi 25\text{mm}$ 可选)；
- 薄型设计，带部分负载短路保护电路，采用板弹簧与用户端连接，无键槽锁紧环固定，安装使用方便。
- 广泛用于自动控制、自动测量、遥控、计算技术以及在数控机器上作角度和横、纵坐标的测量等，特别适合电梯行业使用。

### ※ 输出波形与信号位置精度

$90^\circ$  相位差两信号与Z信号，从轴端看，顺时针旋转 (CW) 时的波形图：



波形比： $X1+X2=1/2T \pm 1/12T$   $X3+X4=1/2T \pm 1/12T$

相位差： $Xn=1/4 \pm 1/12T$  ( $n=1, 2, 3, 4$ )

信号位置误差：准确度  $\leq 1/18T$

周期误差： $\pm 0.01T$  电角度周期： $T_D=T$

零位信号： $T_Z=1/4T$  ( $1T, 1/2T, 1/4T \dots$ )

脉冲周期： $T=360^\circ/N$  ( $N$ 为每转输出脉冲数)

A、B相与Z相的位置关系不作规定。

### ※ 接线表

信号	+5V	0V	SIG A	SIG $\bar{A}$	SIG B	SIG $\bar{B}$	SIG Z	SIG $\bar{Z}$	屏蔽
导线颜色	红	黑	绿	棕	白	灰	黄	橙	N.C.
插座号 (15芯) 互补输出型	7	5	4	—	2	—	—	—	8
插座号 (15芯) 长线驱动器输出型	6	5	4	3	2	1	9	10	8

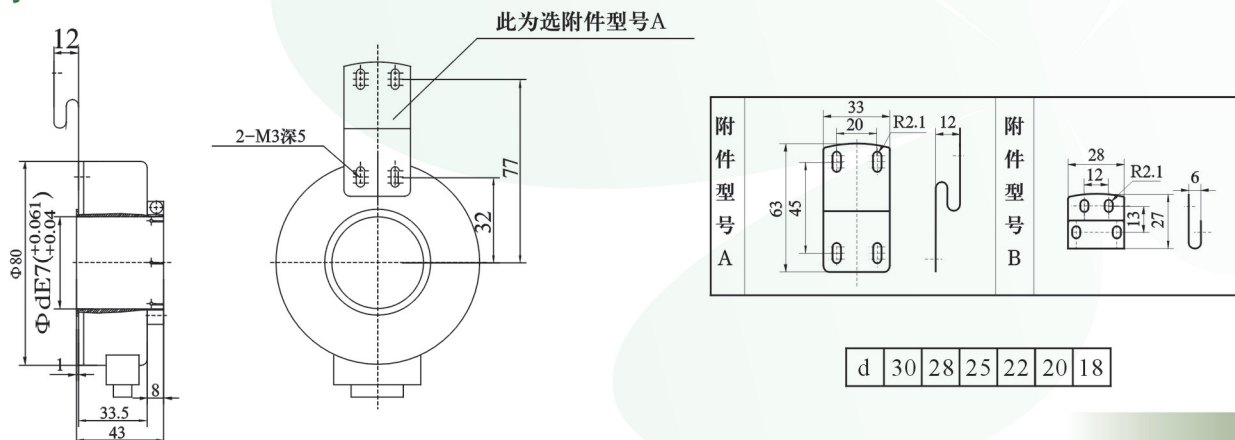
注：屏蔽线已接编码器外壳，实际接线以编码器的标签为准。

### ※ 型号说明

IHA8030 - 002 J - 1024 BZ2 - 12-24 F

基本型号 IHA8030，矩形插座侧出J，脉冲数1024p/r，A、B、Z三路信号， $T_z=1/2T$ ，电源电压DC12-24V，互补输出F；编码器型号记为：IHA8030-002J-1024BZ2-12-24F

### ※ 安装尺寸



### ※ 技术参数

电气参数	
输出波形	方波
输出相	A、B、Z三相
消耗电流	$\leq 180\text{mA}$
响应频率	0~100kHz
载空比	0.5T $\pm$ 0.1T
相位差	$90^\circ \pm 45^\circ$
电源电压	DC 5V、DC 5-12V、DC 12-24V、DC 5-24V
输出电压	高电平VH $\geq$ 85%Vcc，低电平VL $\leq$ 0.3V
脉冲数	240、512、600、1024、1200、2000、2500 (其它脉冲数用户需要预订)
电路特征	F-互补、L-长线驱动器
机械参数	
最大转速	4000rpm
转动惯量	$4 \times 10^{-5}\text{kgm}^2$
起动力矩	$5 \times 10^{-2}\text{Nm}$ (+25 $^\circ\text{C}$ )
轴最大负载	径向40N；轴向30N
抗冲击	980m/s <sup>2</sup> , 6ms, XYZ方向各2次
抗震动	50m/s <sup>2</sup> , 10~200Hz, XYZ方向各2h
工作寿命	MTBF $\geq$ 30000h (+25 $^\circ\text{C}$ , 2000rpm)
重量	约0.6kg (标准矩形插座侧出)
环境参数	
工作湿度	30~85% 无结露
储存温度	-30 $^\circ\text{C}$ ~ 85 $^\circ\text{C}$
工作温度	-10 $^\circ\text{C}$ ~ 70 $^\circ\text{C}$
防护	防尘Ip50

H  
E  
D  
S  
S  
增量式  
编码器