

ISL5820

Rotary Encoder Rotary Encoder

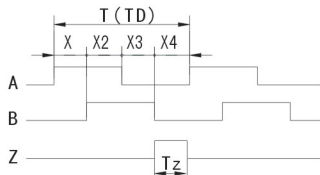


※ 产品描述

- 主体直径 $\phi 58\text{mm}$ ，主轴直径 $\phi 20\text{mm}$ ，轴头开口槽尺寸 $5 \times 5\text{mm}$ 、安装孔 $\phi 82\text{mm}$ 法兰尺寸 $\phi 90\text{mm}$
- 采用模块化设计，耐高温，耐冲击、抗震好、可靠性高，工作寿命长。
- 用户需自备十字滑块式联轴器连接，适用于直流电机、伺服电机。

※ 输出波形与信号位置精度

90° 相位差两信号与Z信号，从轴端看，顺时针旋转 (CW) 时的波形图：



波形比： $X1+X2=1/2T \pm 1/12T$ $X3+X4=1/2T \pm 1/12T$

相位差： $Xn=1/4 \pm 1/12T$ ($n=1, 2, 3, 4$)

信号位置误差：准确度 $\leq 1/18T$

周期误差： $\pm 0.01T$ 电角度周期： $T_D=T$

零位信号： $T_Z=1/4T$ ($1T, 1/2T, 1/4T \dots$)

脉冲周期： $T=360^\circ/N$ (N 为每转输出脉冲数)

A、B相与Z相的位置关系不作规定。

※ 接线表

信号	+5V	0V	SIG A	SIG \bar{A}	SIG B	SIG \bar{B}	SIG Z	SIG \bar{Z}	屏蔽
导线颜色	红	黑	绿	棕	白	灰	黄	橙	N.C.
插座号 (7芯)	1	4	3	—	5	—	2	—	6
插座号 (9芯)	1	4	5	7	3	6	2	8	9

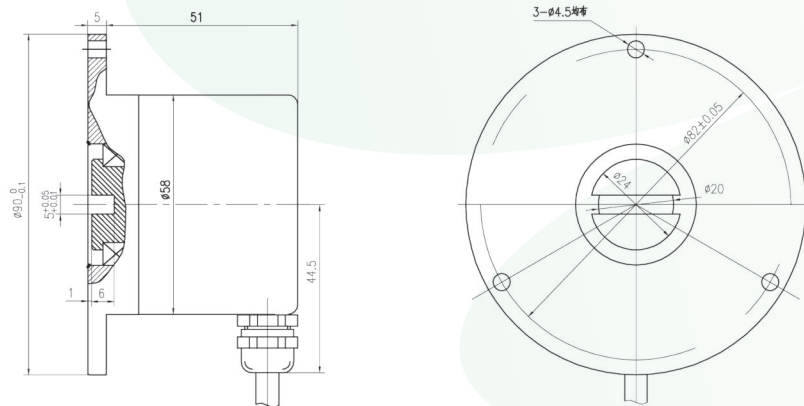
注：屏蔽线已接编码器外壳，输出电缆标准长度为1米，实际接线以编码器的标签为准。

※ 型号说明

ISL5820 - 001 C - 1000 BZ3 - 5 L
基本型号 扩展号 航插·电缆 输出脉冲数 信号路数 电源电压 输出方式

基本型号ISL5820，电缆侧出C，脉冲数1000p/r，A、B、Z三路信号，电源电压DC5V，长线驱动器输出L；编码器型号记为：ISL5820-001C-1000BZ3-5L

※ 安装尺寸



※ 技术参数

电气参数	
输出波形	方波
输出相	A、B、Z三相
消耗电流	$\leq 180\text{mA}$
响应频率	$0 \sim 100\text{kHz}$
载空比	$0.5T \pm 0.1T$
相位差	$90^\circ \pm 45^\circ$
电源电压	DC 5V、DC 5-12V、DC 12-24V、DC 5-24V
输出电压	高电平 $V_H \geq 85\%V_{CC}$ ，低电平 $V_L \leq 0.3V$
脉冲数	50、100、120、125、150、180、200、250、256、300、360、400、500、512、600、900、1000、1024、1200、1800、2000、2048、2400、2500、3000、3600 (其它脉冲数用户需要预订)
电路特征	C-集电极开路、F-互补、E-电压、L-长线驱动器
机械参数	
最大转速	5000rpm
转动惯量	$1 \times 10^{-5}\text{kgm}^2$
起动力矩	$2 \times 10^{-2}\text{Nm}$ ($+25^\circ\text{C}$)
轴最大负载	径向 75N ；轴向 50N
抗冲击	$980\text{m/s}^2, 6\text{ms}$ ，XYZ方向各2次
抗震动	$50\text{m/s}^2, 10 \sim 200\text{Hz}$ ，XYZ方向各2h
工作寿命	$\text{MTBF} \geq 10000\text{h}$ ($+25^\circ\text{C}, 2000\text{rpm}$)
重量	约 0.5kg (带1米电缆)
环境参数	
工作湿度	$30 \sim 85\%$ 无结露
储存温度	$-30^\circ\text{C} \sim 85^\circ\text{C}$
工作温度	$-25^\circ\text{C} \sim 85^\circ\text{C}$
防护	防水、防油、防尘IP54

H

E

D

S

S

增量式

编码器