

ISC5208

Rotary Encoder

Rotary Encoder

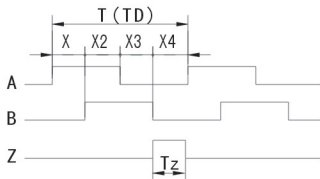


※ 产品描述

- 主体直径 $\phi 52\text{mm}$, 主轴直径 $\phi 8\text{mm}$, D型切口, 止口 $\phi 30\text{mm}$, 安装孔 $\phi 40\text{mm}$ 。
- 体积小、重量轻、主要用于角度测量、位置测量、转速、加速度、长度的测量。
- 适用于加工机械、包装机械、一般工业用的机械, 如注塑机等。

※ 输出波形与信号位置精度

90° 相位差两信号与Z信号, 从轴端看, 顺时针旋转(CW)时的波形图:



波形比: $X1+X2=1/2T \pm 1/12T$ $X3+X4=1/2T \pm 1/12T$

相位差: $Xn=1/4 \pm 1/12T$ ($n=1, 2, 3, 4$)

信号位置误差: 准确度 $\leq 1/18T$

零位信号: $TZ=1/4T$ ($1T, 1/2T, 1/4T \dots$)

周期误差: $\pm 0.01T$ 电角度周期: $T_D=T$

脉冲周期: $T=360^\circ/N$ (N 为每转输出脉冲数)

A、B相与Z相的位置关系不作规定。

※ 接线表

信号	+5V	0V	SIG A	SIG \bar{A}	SIG B	SIG \bar{B}	SIG Z	SIG \bar{Z}	屏蔽
导线颜色	红	黑	绿	棕	白	灰	黄	橙	N.C.
插座号(7芯)	1	4	3	—	5	—	2	—	6
插座号(9芯)	1	4	5	7	3	6	2	8	9

注: 屏蔽线已接编码器外壳, 输出电缆标准长度为1米, 实际接线以编码器的标签为准。

※ 型号说明

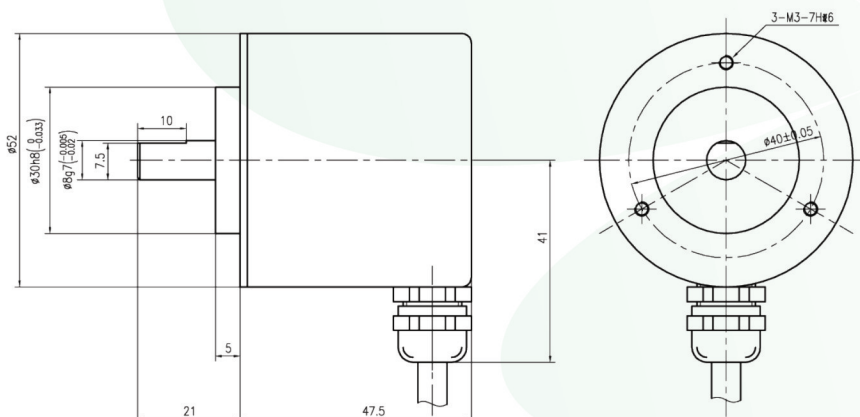
ISC5208 - 001 G - 600 BZ3 - 5-12 C

基本型号 扩展号 航插·电缆 输出脉冲数 信号路数 电源电压 输出方式

基本型号ISC5208, 电缆侧出G, 脉冲数600p/r, A、B、Z三路信号, $T_z=1/4T$, 电源电压DC5-12V, 集电极开路输出C;

编码器型号记为: ISC5208-001G-600BZ3-5-12C

※ 安装尺寸



※ 技术参数

电气参数	
输出波形	方波
输出相	A、B、Z三相
消耗电流	$\leq 150\text{mA}$
响应频率	0~100kHz
载空比	$0.5T \pm 0.1T$
相位差	$90^\circ \pm 45^\circ$
电源电压	DC 5V、DC 5-12V、DC 12-24V、DC 5-24V
输出电压	高电平 $V_H \geq 85\%V_{CC}$, 低电平 $V_L \leq 0.3V$
脉冲数	50、100、120、125、150、180、200、250、256、300、360、400、500、512、600、720、800、900、1000、1200、1024、1800、2000、2048、2400、2500、3000、3600 (其它脉冲数用户需要预订)
电路特征	C-集电极开路、F-互补、E-电压、L-长线驱动器
机械参数	
最大转速	6000rpm
转动惯量	$6 \times 10^{-6} \text{kgm}^2$
起动力矩	$5 \times 10^{-3} \text{Nm}$ (+25°C)
轴最大负载	径向35N; 轴向25N
抗冲击	$980\text{m/s}^2, 6\text{ms}$, XYZ方向各2次
抗震动	$50\text{m/s}^2, 10 \sim 200\text{Hz}$, XYZ方向各2h
工作寿命	MTBF $\geq 30000\text{h}$ (+25°C, 2000rpm)
重量	约0.17kg (带1米电缆)
环境参数	
工作湿度	30~85% 无结露
储存温度	-30°C ~ 85°C
工作温度	-25°C ~ 85°C
防护	防水、防油、防尘IP54

H

E

D

S

S

增量式

编码器