

塑封超快恢复整流二极管

反向电压:50---1000 v

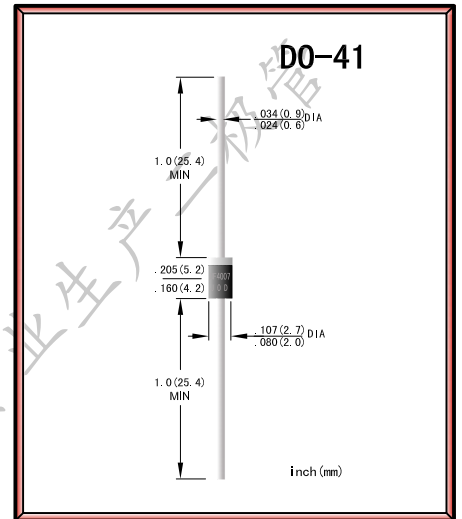
特性:

正向电流:1A

- 高效快速开关转换。
- 低反向漏电流。
- 较强的正向浪涌承受能力。
- 高温焊接保证: 250C/10秒0.375寸(9.5毫米)引线长度。
- 引线可承受5磅(2.3公斤)拉力。

机械数据:

- 端子: 镀锡轴向引线。
- 极性: 色环端为负极。
- 安装位置: 任意。



最大额定值与电性能参数:

- 环境温度25C, 除非另有说明。
- 单相半波60Hz, 电阻性或电感性负载。
- 电容性负载时降低额定电流20%。

	符号	UF4001	UF4002	UF4003	UF4004	UF4005	UF4006	UF4007	单位	
最大可重复反向电压	V_{RRM}	50	100	200	400	600	800	1000	V	
最大均方根值	V_{RMS}	35	70	140	280	420	560	700	V	
最大直流阻断电压	V_{DC}	50	100	200	400	600	800	1000	V	
最大正向平均整流电流 0.375" (9.5mm) 引线长度 @ $T_A = 25C$	$I_{(AV)}$	1.0							A	
峰值正向浪涌冲击电流 8.3ms单一正弦半波	I_{FMS}	30							A	
最大正向电压 @ $I_F=1.0A$	V_F	1.0			1.0				V	
最大反向电流 $T_A=25C$ $T_A=125C$	I_R	5.0				100				μA
最大反向恢复时间	t_{rr}	50				75				ns
典型结电容	C_J	15							pF	
典型热阻	$R_{\theta JA}$	60							$^{\circ}C/W$	
工作结温	T_J	(-55to+150)							$^{\circ}C$	
存储温度	T_{STG}	(-55to+150)							$^{\circ}C$	