



### 塑封高效率整流二极管

反向电压:50---1000 v

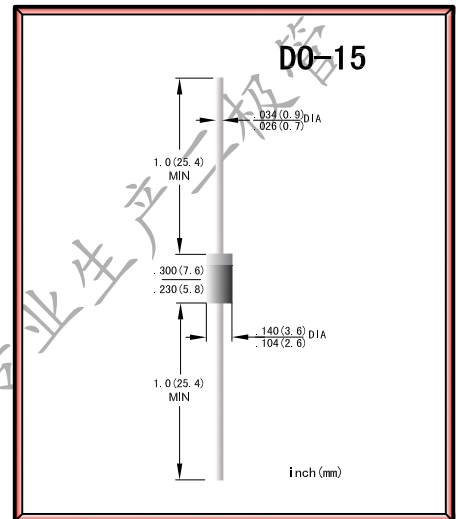
#### 特性:

正向电流:2A

- 高效快速开关转换。
- 低反向漏电流。
- 较强的正向浪涌承受能力。
- 高温焊接保证: 250°C/10秒0.375寸(9.5毫米)引线长度。
- 引线可承受5磅(2.3公斤)拉力。

#### 机械数据:

- 端子: 镀锡轴向引线。
- 极性: 色环端为负极。
- 安装位置: 任意。



#### 最大额定值与电性能参数:

- 环境温度25°C, 除非另有说明。
- 单相半波60Hz, 电阻性或电感性负载。
- 电容性负载时降低额定电流20%。

	符号	HER201	HER202	HER203	HER204	HER205	HER206	HER207	HER208	单位
最大可重复反向电压	$V_{RRM}$	50	100	200	300	400	600	800	1000	V
最大均方根值	$V_{RMS}$	35	70	140	210	280	420	560	700	V
最大直流阻断电压	$V_{DC}$	50	100	200	300	400	600	800	1000	V
最大正向平均整流电流 0.375" (9.5mm) 引线长度 @ $T_A = 25^\circ C$	$I_{(AV)}$	2.0								A
峰值正向浪涌冲击电流 8.3ms单一正弦半波	$I_{FMS}$	60								A
最大正向电压 @ $I_F = 1.0A$	$V_F$	1.0			1.3		1.7			V
最大反向电流 $T_A = 25^\circ C$ $T_A = 125^\circ C$	$I_R$	5.0 100								$\mu A$
最大反向恢复时间	$t_{rr}$	50					75			ns
典型结电容	$C_J$	30					20			pF
典型热阻	$R_{\theta JA}$	40								$^\circ C/W$
工作结温	$T_J$	(-55to+150)								$^\circ C$
存储温度	$T_{STG}$	(-55to+150)								$^\circ C$